

ヘッダー主管ソケット

呼び径	L1	D1
13A	72.5	29
16A	75.5	35.5
20A	77.5	41

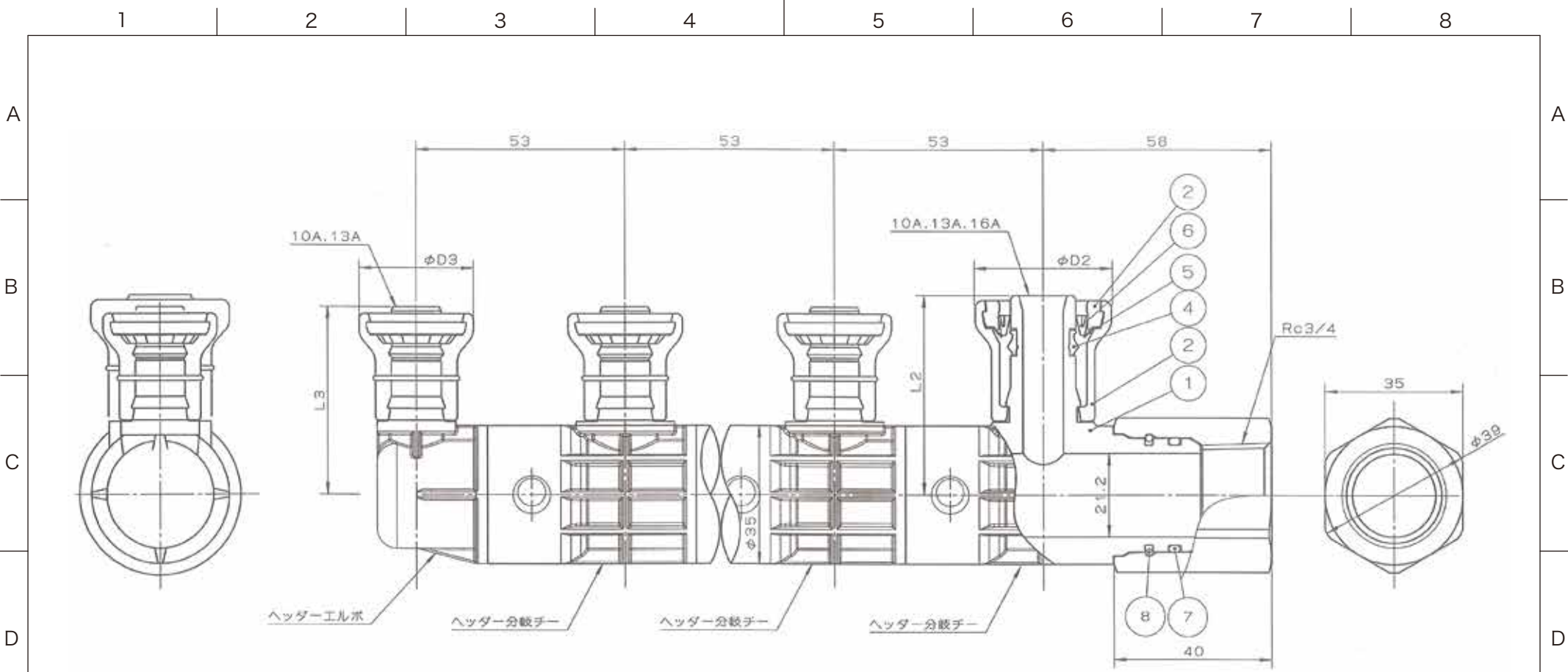
ヘッダー分岐チー

呼び径	L2	D2
10A	45.5	24.5
13A	47.5	29
16A	50.5	35.5

ヘッダーエルボ

呼び径	L3	D3
10A	45.5	24.5
13A	47.5	29

8	連結部Cリング		SUS304	
7	連結部Oリング		合成ゴム	
6	テーパ付きガイド		ナイロン	
5	ストッパーリング		SUS304	
4	異径ゴム輪		合成ゴム	
3	プラグ		樹脂	白色
2	外筒		透明樹脂	
1	継手本体		樹脂	
品番	品名	数量	材質	備考
寸法	13A~20A		<b>日本継手株式会社</b>	
名称	回転ヘッダー(主管JOQ2)			
図番	Jワンクイック2		図番	H-0314
			改訂	0
			2021.04.20	

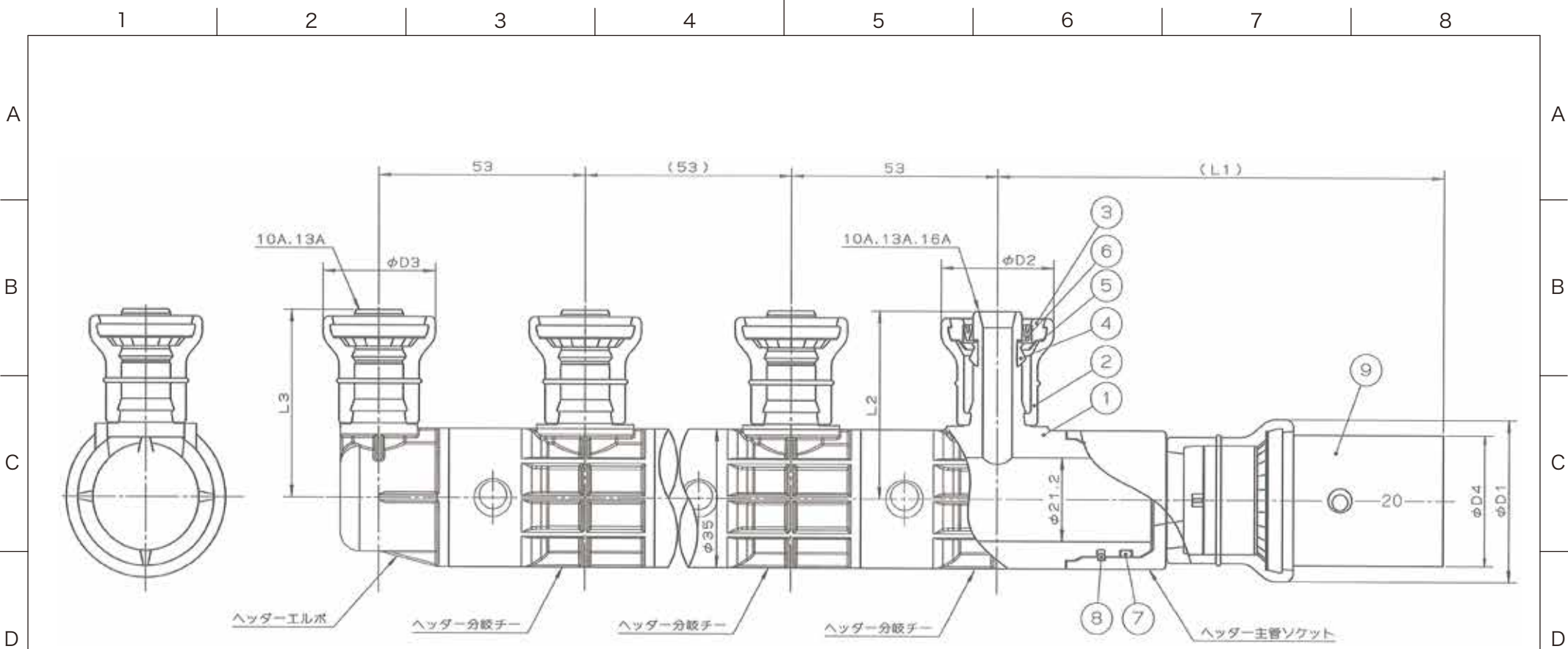


ヘッダー分岐チー			
呼び径	L2	D2	
10A	45.5	24.5	
13A	47.5	29	
16A	50.5	35.5	

ヘッダーエルボ			
呼び径	L3	D3	
10A	45.5	24.5	
13A	47.5	29	

8	連結部Cリング		SUS304	
7	連結部Oリング		合成ゴム	
6	テーパ付きガイド		ナイロン	
5	ストッパーリング		SUS304	
4	異径ゴム輪		合成ゴム	
3	プラグ		樹脂	白色
2	外筒		透明樹脂	
1	継手本体		樹脂	

品番	品名	数量	材質	備考
寸法	Rc3/4		<b>日本継手株式会社</b>	
名称	回転ヘッダー(主管めねじ)	略号	J2 HDR 3/4	
図番	Jファンクイック2	図番	<b>H-0315</b>	改訂 0 2021.04.20



呼び径	L1	L2	L3	D1	D2	D3	D4
HIVP20×10	114.5	45.5	45.5	41	24.5	24.5	33
HIVP20×13	114.5	47.5	47.5	41	29	29	33
HIVP20×16	114.5	50.5	47.5	41	35.5	29	33

呼び径	ヘッダー主管ソケット	ヘッダー分岐チー	ヘッダーエルボ	変換アダプター
HIVP20×10	20A	10A	10A	HIVP20×20
HIVP20×13	20A	13A	13A	HIVP20×20
HIVP20×16	20A	16A	13A	HIVP20×20

9	変換アダプター	1	HIVP	
8	連結部Cリング		SUS304	
7	連結部Oリング		合成ゴム	
6	テーパ付きガイド		ナイロン	
5	ストッパーリング		SUS304	
4	異径ゴム輪		合成ゴム	
3	プラグ		樹脂	白色
2	外筒		透明樹脂	
1	継手本体		樹脂	

品番	品名	数量	材質	備考
寸法	20A		<b>日本継手株式会社</b>	
名称	回転ヘッダー(主管HIVP)			
図番	Jワックイック2	略号	J2 HDR HIVP	
		図番	<b>H-0316</b>	改訂 0 2021.04.20