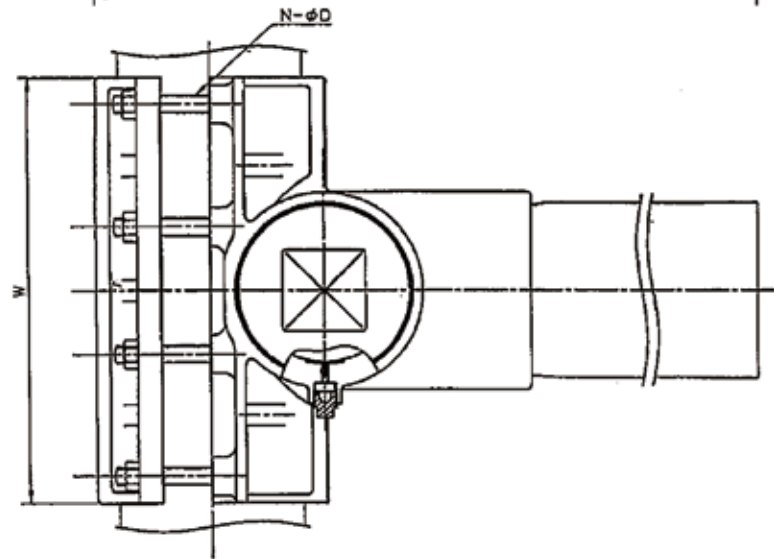
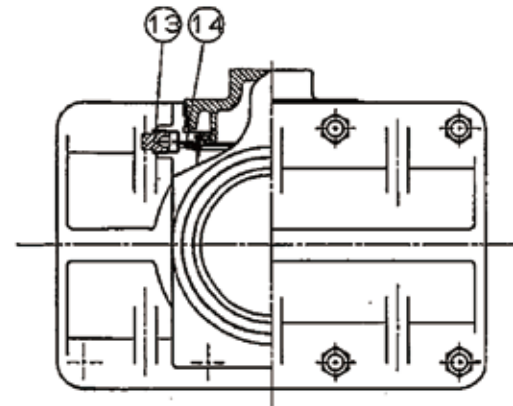
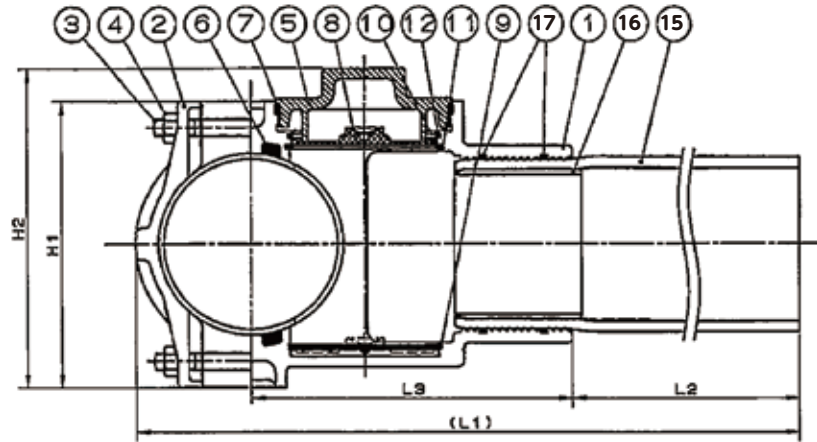


17	スティフナー	1	C1220T-H又は同相当品	
16	Oリング	1	NBR	
15	ゴム輪	1	NBR	
14	ナット防水キャップゴム	4	EPDM	
13	プラグ防水キャップゴム	1	EPDM	
12	防水ゴム(下型用)	2	EPDM	
11	防水ゴム(上型用)	1	EPDM	
10	ナット防水キャップ	4	ナイロン66(45%ガラス繊維入り)	
9	プラグ防水キャップ	1	ナイロン66(45%ガラス繊維入り) +SWCH 6R~10R	
8	射出成形樹脂層(防食層)		高密度ポリエチレン	(粒体)
7	アンダーコート層		中密度ポリエチレン	(粉体)
6	六角ナット	4	SWCH 6R~10R	
5	植込みボルト	4	SWCH 18K	
4	ねじプラグ	1	FCMB275-5	
3	ポリエチレン短管	1	中密度ポリエチレン	
2	継手本体(下型)	1	FCD450-10	
1	継手本体(上型)	1	FCD450-10	
品番	品名	数量	材質	備考

サイズ	L1	L2	H	W
50A	391	208.5	203	160
80A	468	248.5	243	172

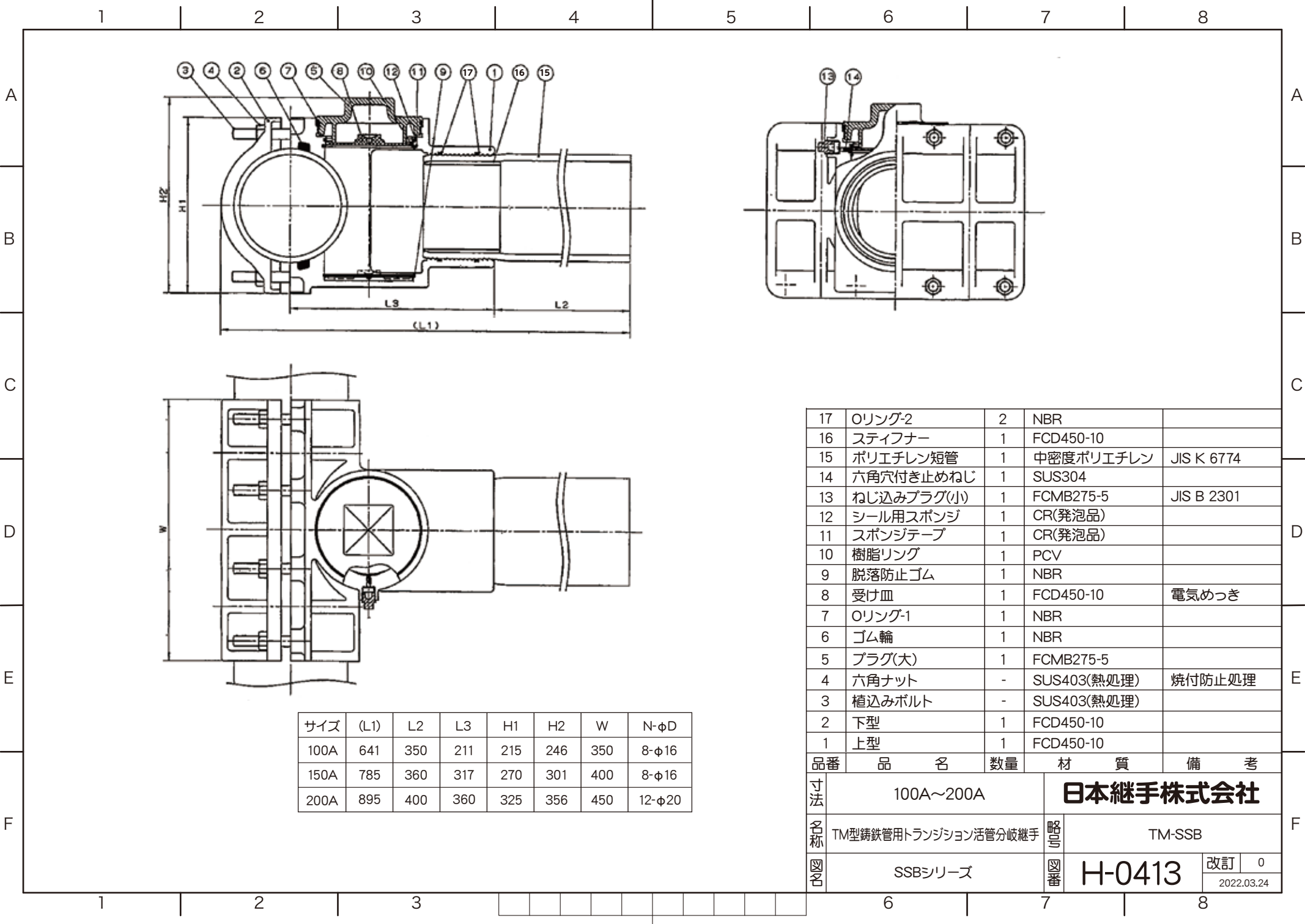
寸法	50A,80A	<b>日本継手株式会社</b>		
名称	トランジション付同径活管分岐継手	略号	TR-SSB	
図番	SSBシリーズ	図番	H-0411	改訂 0 2022.03.24



サイズ	(L1)	L2	L3	H1	H2	W	N-φD
100A	633	350	202.5	215	246	300	8-φ16
150A	726	360	317	270	301	400	8-φ16
200A	886	400	358	325	356	450	12-φ20
250A	849	400	392	360	391	500	12-φ20

17	0リング-2	2	NBR	
16	スチフナー	1	FCD450-10	
15	ポリエチレン短管	1	中密度ポリエチレン	JIS K 6774
14	六角穴付き止めねじ	1	SUS304	
13	ねじ込みプラグ(小)	1	FCMB275-5	JIS B 2301
12	シール用スポンジ	1	CR(発泡品)	
11	スポンジテープ	1	CR(発泡品)	
10	樹脂リング	1	PVC	
9	脱落防止ゴム	1	NBR	
8	受け皿	1	FCD450-10	電気めっき
7	0リング-1	1	NBR	
6	ゴム輪	1	NBR	
5	プラグ(大)	1	FCMB275-5	
4	六角ナット	-	SUS403(熱処理)	焼付防止処理
3	植え込みボルト	-	SUS403(熱処理)	
2	下型	1	FCD450-10	
1	上型	1	FCD450-10	

品番	品名	数量	材質	備考
寸法	100A~250A		<b>日本継手株式会社</b>	
名称	鋼管用トランジション活管分岐継手	略号	K-SSB	
図番	SSBシリーズ	図番	<b>H-0412</b>	改訂 0 2022.03.24



サイズ	(L1)	L2	L3	H1	H2	W	N-φD
100A	641	350	211	215	246	350	8-φ16
150A	785	360	317	270	301	400	8-φ16
200A	895	400	360	325	356	450	12-φ20

17	Oリング-2	2	NBR	
16	ステイフナー	1	FCD450-10	
15	ポリエチレン短管	1	中密度ポリエチレン	JIS K 6774
14	六角穴付き止めねじ	1	SUS304	
13	ねじ込みプラグ(小)	1	FCMB275-5	JIS B 2301
12	シール用スポンジ	1	CR(発泡品)	
11	スポンジテープ	1	CR(発泡品)	
10	樹脂リング	1	PCV	
9	脱落防止ゴム	1	NBR	
8	受け皿	1	FCD450-10	電気めっき
7	Oリング-1	1	NBR	
6	ゴム輪	1	NBR	
5	プラグ(大)	1	FCMB275-5	
4	六角ナット	-	SUS403(熱処理)	焼付防止処理
3	植込みボルト	-	SUS403(熱処理)	
2	下型	1	FCD450-10	
1	上型	1	FCD450-10	

品番	品名	数量	材質	備考
寸法	100A~200A		<b>日本継手株式会社</b>	
名称	TM型鑄鉄管用トランジション活管分岐継手	略号	TM-SSB	
図番	SSBシリーズ	図番	<b>H-0413</b>	改訂 0 2022.03.24

1 2 3 4 5 6 7 8

A

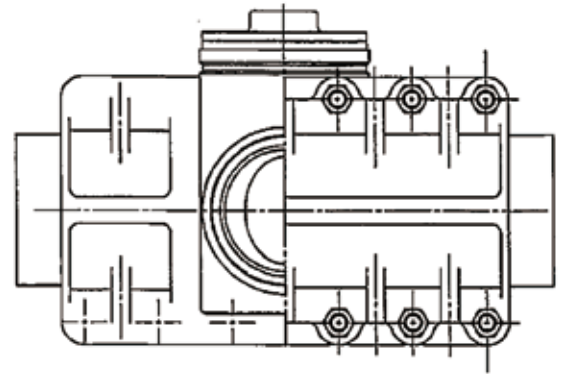
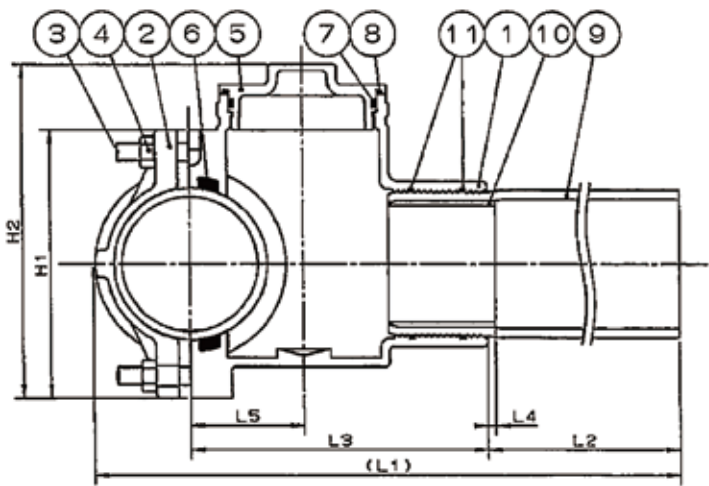
B

C

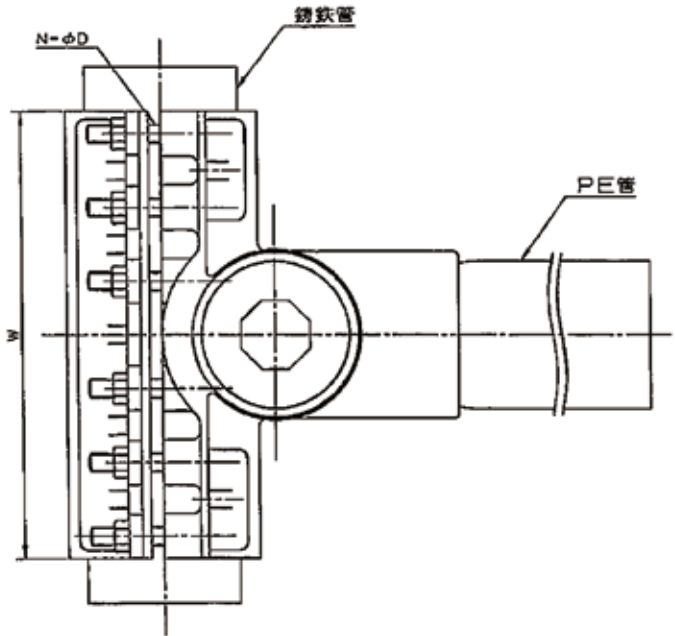
D

E

F



サイズ	(L1)	L2	L3	L4	L5	H1	H2	W	N-φD
100A×100A	715	350	285	6 ±5	115	235	310	450	8-φ20
150A×100A	760	350	302	6 ±5	132	300	375	500	12-φ20
150A×150A	805	360	337	9 ±5	132	300	375	500	12-φ20
200A×100A	800	350	316	6 ±5	146	350	425	600	12-φ20
200A×150A	845	360	351	9 ±5	146	350	425	600	12-φ20
200A×200A	910	400	376	9 ±5	146	350	425	600	12-φ20
300A×150A	955	360	403	9 ±5	198	450	525	600	12-φ20
300A×200A	1020	400	428	9 ±5	198	450	525	600	12-φ20



11	Oリング(TF)	2	NBR	
10	スティフナー	1	FCD450-10	
9	ポリエチレン短管	1	中密度ポリエチレン	JIS K 6774
8	プラグ用Oリング(端面用)	1	NBR	
7	プラグ用Oリング(側面用)	1	NBR	
6	元管用Oリング	1	NBR	
5	プラグ	1	FCD450-10	
4	六角ナット	-	SUS403(熱処理)	焼付防止処理
3	植込みボルト	-	SUS403(熱処理)	
2	下型	1	FCD450-10	
1	上型	1	FCD450-10	

品番	品名	数量	材質	備考
寸法	100A~300A		<b>日本継手株式会社</b>	
名称	GM型鑄鉄管活管分岐トランジション継手		略号	GM-SSB
図番	SSBシリーズ		図番	<b>H-0414</b>
			改訂	0
			2022.03.24	

1 2 3 4 5 6 7 8