

1 2 3 4 5 6 7 8

A

B

C

D

E

F

A

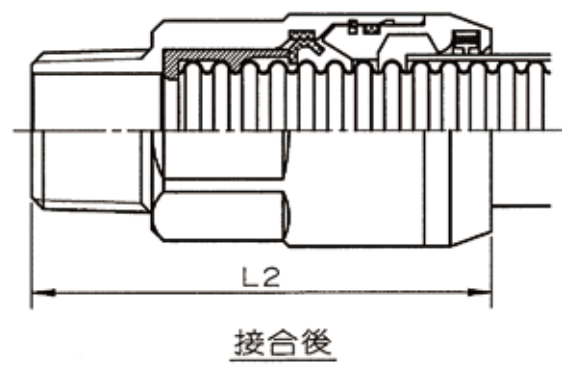
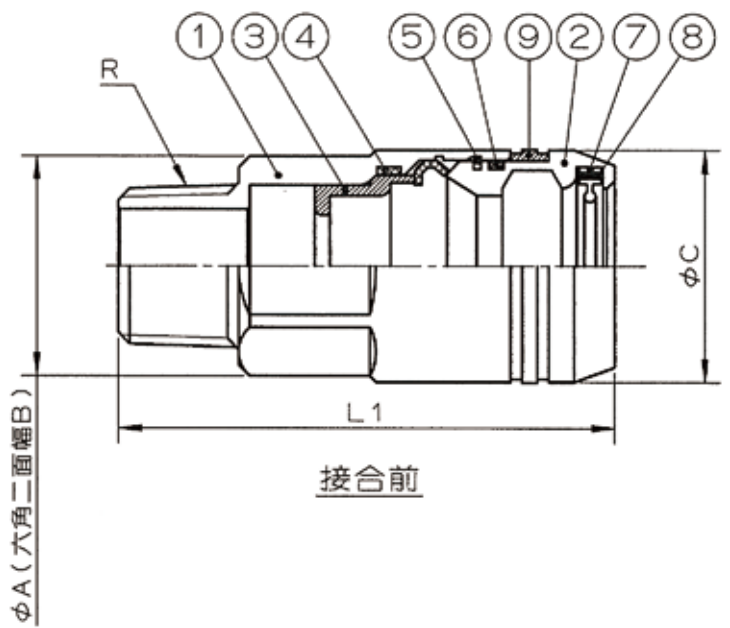
B

C

D

E

F

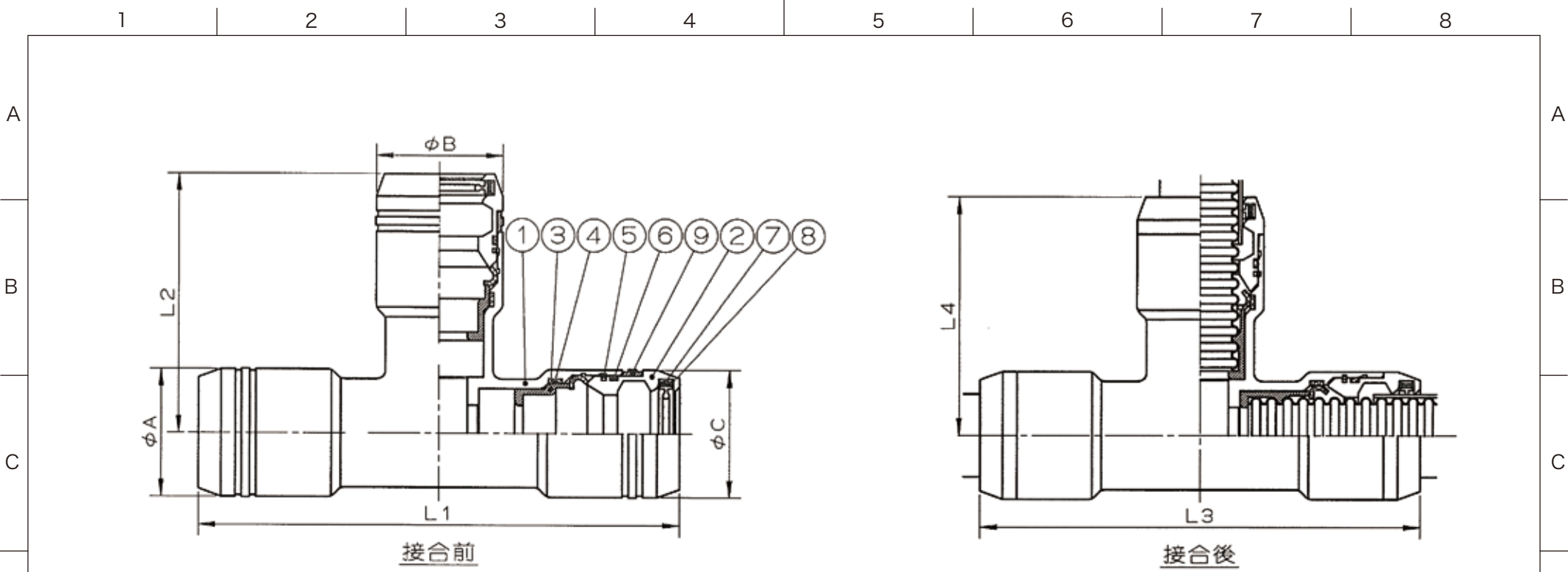


サイズ	A	B	C	L1	L2	R
8A×R1/2	24.0	22	24.0	59.2	54.2	R1/2
10A×R1/2	26.1	23	26.1	61.5	56.5	R1/2
15A×R1/2	29.0	26	30.9	66.2	61.2	R1/2
20A×R1/2	36.0	33	38.7	71.8	66.3	R1/2
20A×R3/4	36.0	33	38.7	73.8	68.3	R3/4
20A×R1	38.7	35	38.7	74.8	69.3	R1
25A×R1/2	44.0	40	48.2	93.5	84.5	R1/2
25A×R3/4	44.0	40	48.2	95.5	86.5	R3/4
25A×R1	44.0	40	48.2	97.5	88.5	R1

9	スペーサー	1	POM	
8	選択透過部材	4	PE	
7	防水パッキンT型	1	EPDM	
6	防水パッキンO型	1		
5	スナップリング	1	SUS304-WPB	
4	耐火パッキン	1	PE+熱膨張黒鉛or EPDM+熱膨張黒鉛	
3	爪一体型シールパッキン	1	NBR+C2680or A5052P-34H	
2	押輪	1	C3604BD	ニッケルめっき
1	継手本体	1		
品番	品名	数量	材質	備考

寸法	8A~25A		日本継手株式会社		
名称	片ねじソケット				略号
図名	ネオジョイント (都市ガス用)		図番	H-0317	
				改訂	0
				2021.05.00	

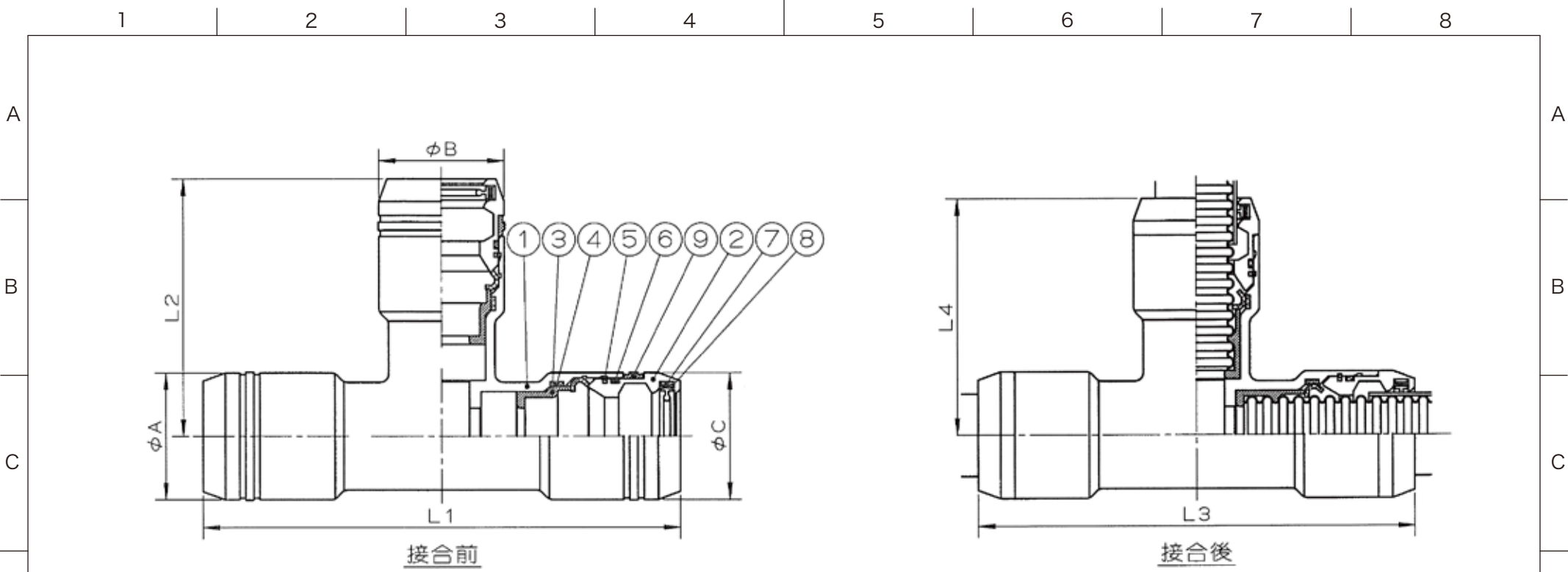
1 2 3 4 5 6 7 8



サイズ	A	B	C	L1	L2	L3	L4
10A×8A×8A	26.1	24.0	24.0	108.4	54.2	98.4	49.2
10A×8A×10A	26.1	24.0	26.1	108.4	54.2	98.4	49.2
10A×10A×10A	26.1	26.1	26.1	108.4	54.2	98.4	49.2
10A×15A×10A	26.1	30.9	26.1	113.2	62.2	103.2	57.2
15A×10A×10A	30.9	26.1	26.1	114.8	60.6	104.8	55.6
15A×15A×10A	30.9	30.9	26.1	114.8	62.2	104.8	57.2
15A×10A×15A	30.9	26.1	30.9	116.4	60.6	106.4	55.6
15A×15A×15A	30.9	30.9	30.9	116.4	62.2	106.4	57.2

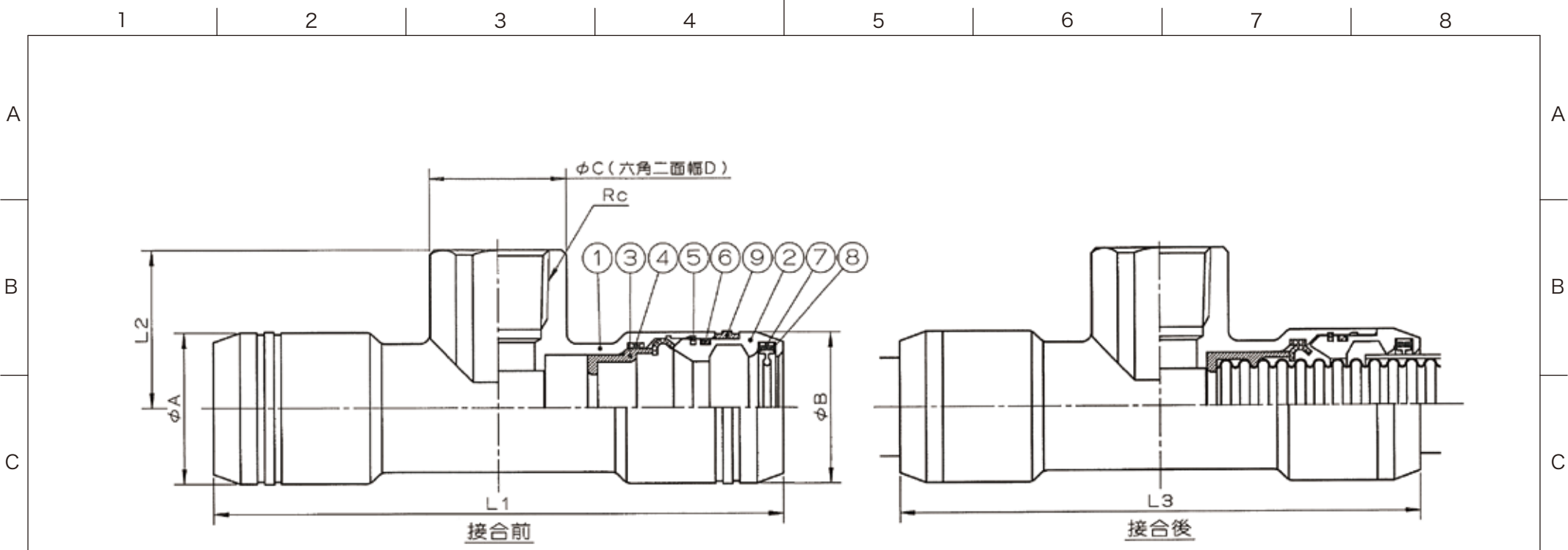
9	スペーサー	3	POM	
8	選択透過部材	12	PE	
7	防水パッキンT型	3	EPDM	
6	防水パッキンO型	3		
5	スナップリング	3	SUS304-WPB	
4	耐火パッキン	3	PE+熱膨張黒鉛or EPDM+熱膨張黒鉛	
3	爪一体型シールパッキン	3	NBR+C2680or A5052P-34H	
2	押輪	3	C3604BD	ニッケルめっき
1	継手本体	1	C3771BD	

品番	品名	数量	材質	備考
寸法	10A,15A		日本継手株式会社	
名称	分岐子-(10A,15A)			
図番	ネオジョイント(都市ガス用)		略号	NFP-02
			図番	H-0318
			改訂	0
				2021.05.00



サイズ	A	B	C	L1	L2	L3	L4
20A×10A×10A	38.7	26.1	26.1	127.9	66.3	117.4	61.3
20A×20A×10A	38.7	38.7	26.1	127.9	69.2	117.4	63.7
20A×10A×15A	38.7	26.1	30.9	129.5	66.3	119.0	61.3
20A×15A×15A	38.7	30.9	30.9	129.5	67.9	119.0	62.9
20A×10A×20A	38.7	26.1	38.7	130.8	66.3	119.8	61.3
20A×15A×20A	38.7	30.9	38.7	130.8	67.9	119.8	62.9
20A×20A×20A	38.7	38.7	38.7	130.8	69.2	119.8	63.7
25A×10A×20A	48.2	26.1	38.7	168.3	69.8	153.8	64.8
25A×10A×25A	48.2	26.1	48.2	173.6	69.8	155.6	64.8
25A×15A×20A	48.2	30.9	38.7	168.3	71.4	151.8	66.4
25A×20A×20A	48.2	38.7	38.7	168.3	72.7	151.8	67.2
25A×20A×25A	48.2	38.7	48.2	173.6	72.7	155.6	67.2

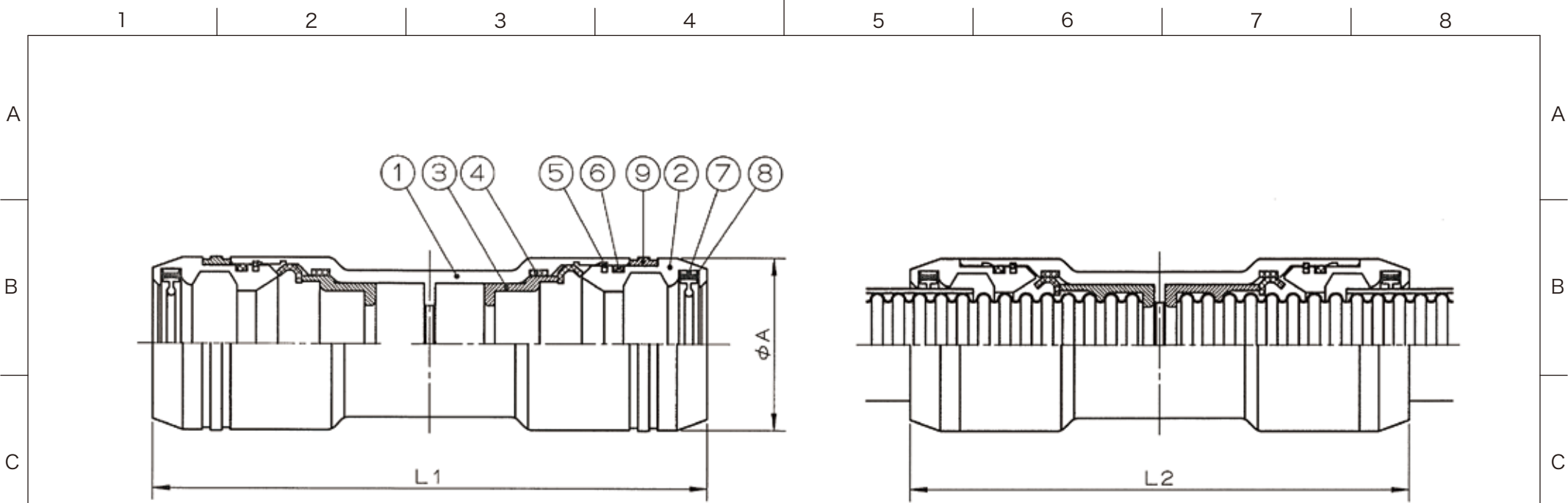
9	スペーサー	3	POM	
8	選択透過部材	12	PE	
7	防水パッキンT型	3	EPDM	
6	防水パッキンO型	3		
5	スナップリング	3	SUS304-WPB	
4	耐火パッキン	3	PE+熱膨張黒鉛or EPDM+熱膨張黒鉛	
3	爪一体型シールパッキン	3	NBR+C2680or A5052P-34H	
2	押輪	3	C3604BD	ニッケルめっき
1	継手本体	1	C3771BD	
品番	品名	数量	材質	備考
寸法	20A,25A		日本継手株式会社	
名称	分岐子-(20A,25A)			
図番	ネオジョイント(都市ガス用)		図番	H-0319
			改訂	0
				2021.05.00



サイズ	A	B	C	D	L1	L2	L3	Rc
15A×Rc1/2×15A	30.9	30.9	28.0	26	116.4	32.0	106.4	Rc1/2
20A×Rc1/2×15A	38.7	30.9	28.0	26	121.6	34.5	111.1	Rc1/2
20A×Rc1/2×20A	38.7	38.7	28.0	26	124.2	34.5	113.2	Rc1/2
25A×Rc1/2×25A	48.2	48.2	38.0	35	173.6	38.5	155.6	Rc1/2
25A×Rc3/4×25A	48.2	48.2	38.0	35	173.6	38.5	155.6	Rc3/4

9	スペーサー	2	POM	
8	選択透過部材	8	PE	
7	防水パッキンT型	2	EPDM	
6	防水パッキンO型	2		
5	スナップリング	2	SUS304-WPB	
4	耐火パッキン	2	PE+熱膨張黒鉛or EPDM+熱膨張黒鉛	
3	爪一体型シールパッキン	2	NBR+C2680or A5052P-34H	
2	押輪	2	C3604BD	ニッケルめっき
1	継手本体	1	C3771BD	

品番	品名	数量	材質	備考
寸法	15A~25A		日本継手株式会社	
名称	分岐子(枝ねじ)		略号	NFP-03
図名	ネオジョイント(都市ガス用)		図番	H-0320
				改訂 0 2021.05.00

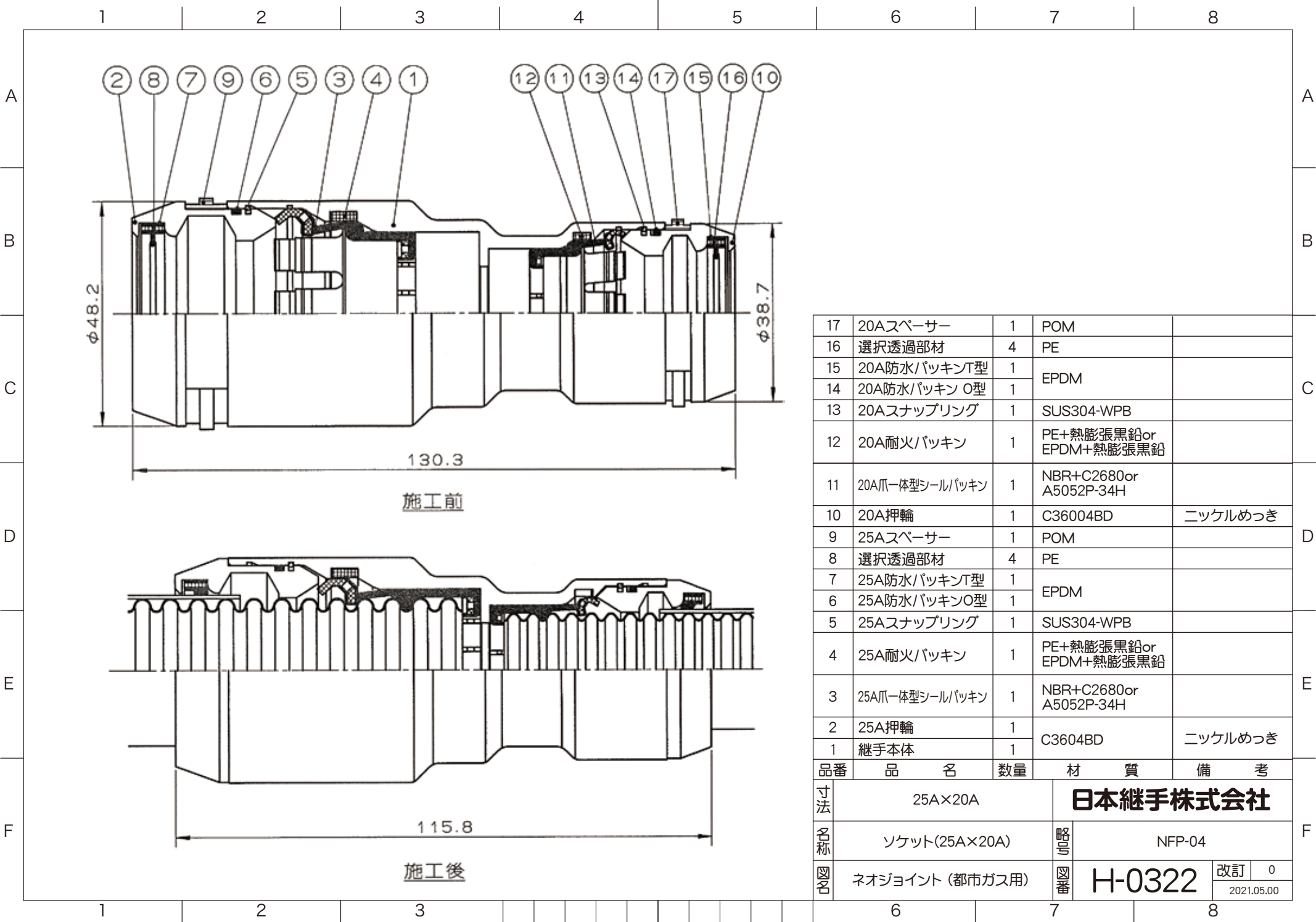


サイズ	A	L1	L2
8A	24.0	91.6	81.6
10A	26.1	92.2	82.2
15A	30.9	99.4	89.4
20A	38.7	108.8	97.8
25A	48.2	152.0	134.0

9	スペーサー	2	POM	
8	選択透過部材	8	PE	
7	防水パッキンT型	2	EPDM	
6	防水パッキンO型	2		
5	スナップリング	2	SUS304-WPB	
4	耐火パッキン	2	PE+熱膨張黒鉛or EPDM+熱膨張黒鉛	
3	爪一体型シールパッキン	2	NBR+C2680or A5052P-34H	
2	押輪	2	C3604BD	ニッケルめっき
1	継手本体	1		

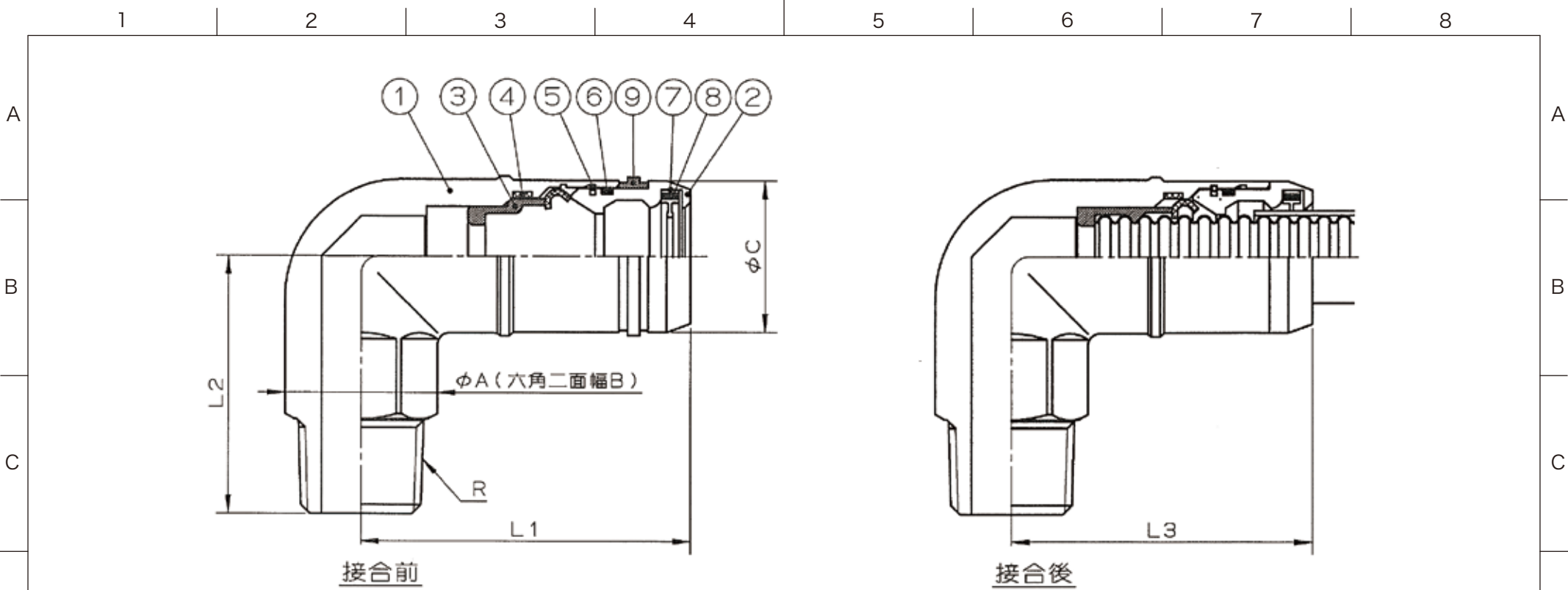
品番	品名	数量	材質	備考	
寸法	8A~25A		日本継手株式会社		
名称	ソケット				略号
図名	ネオジョイント (都市ガス用)		図番	H-0321	
				改訂	0
				2021.05.00	





17	20Aスペーサー	1	POM	
16	選択透過部材	4	PE	
15	20A防水パッキンT型	1	EPDM	
14	20A防水パッキンO型	1		
13	20Aスナップリング	1	SUS304-WPB	
12	20A耐火パッキン	1	PE+熱膨張黒鉛or EPDM+熱膨張黒鉛	
11	20A爪一体型シールパッキン	1	NBR+C2680or A5052P-34H	
10	20A押輪	1	C36004BD	ニッケルめっき
9	25Aスペーサー	1	POM	
8	選択透過部材	4	PE	
7	25A防水パッキンT型	1	EPDM	
6	25A防水パッキンO型	1		
5	25Aスナップリング	1	SUS304-WPB	
4	25A耐火パッキン	1	PE+熱膨張黒鉛or EPDM+熱膨張黒鉛	
3	25A爪一体型シールパッキン	1	NBR+C2680or A5052P-34H	
2	25A押輪	1	C3604BD	ニッケルめっき
1	継手本体	1		

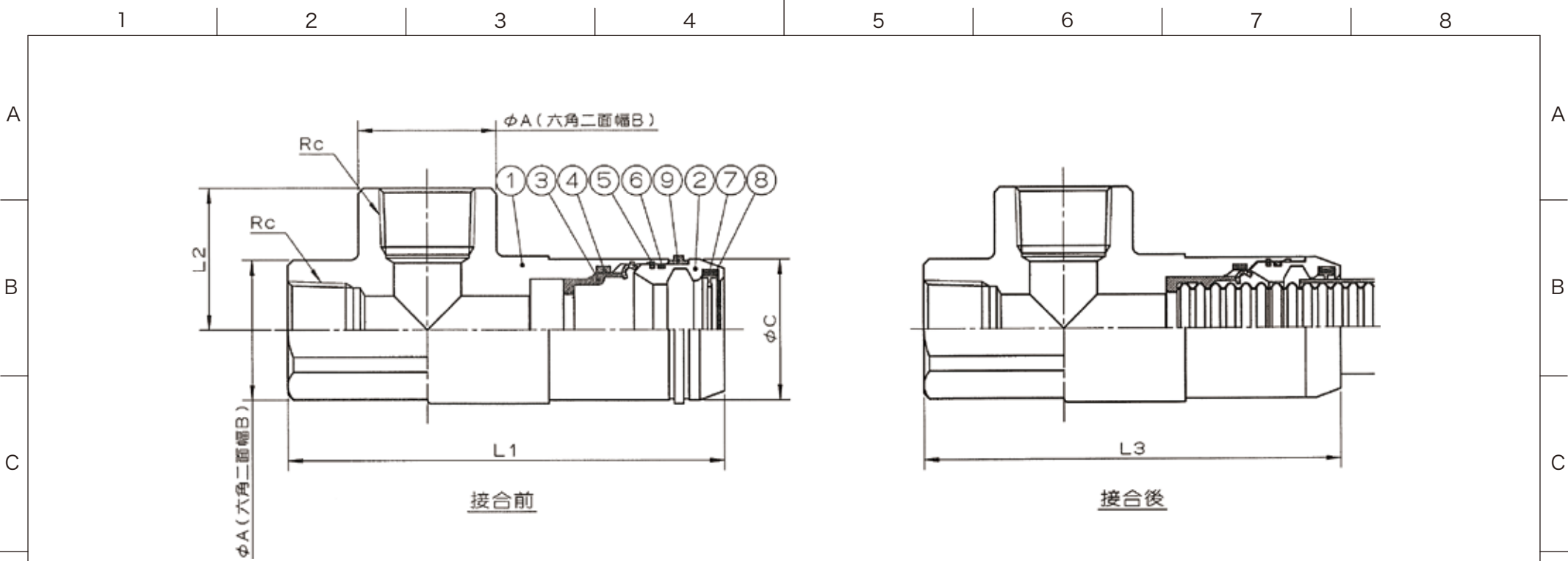
品番	品名	数量	材質	備考
寸法	25A×20A		日本継手株式会社	
名称	ソケット(25A×20A)		略号	NFP-04
図番	ネオジョイント(都市ガス用)		図番	H-0322
			改訂	0
				2021.05.00



サイズ	A	B	C	L1	L2	L3	R
8A	26.0	23	24.0	56.3	43.5	51.3	R1/2
10A	26.0	23	26.1	56.3	43.5	51.3	R1/2
15A	26.0	23	30.9	57.9	43.5	52.9	R1/2

9	スペーサー	1	POM	
8	選択透過部材	4	PE	
7	防水パッキンT型	1	EPDM	
6	防水パッキンO型	1		
5	スナップリング	1	SUS304-WPB	
4	耐火パッキン	1	PE+熱膨張黒鉛or EPDM+熱膨張黒鉛	
3	爪一体型シールパッキン	1	NBR+C2680or A5052P-34H	
2	押輪	1	C3604BD	ニッケルめっき
1	継手本体	1	C3771BD	

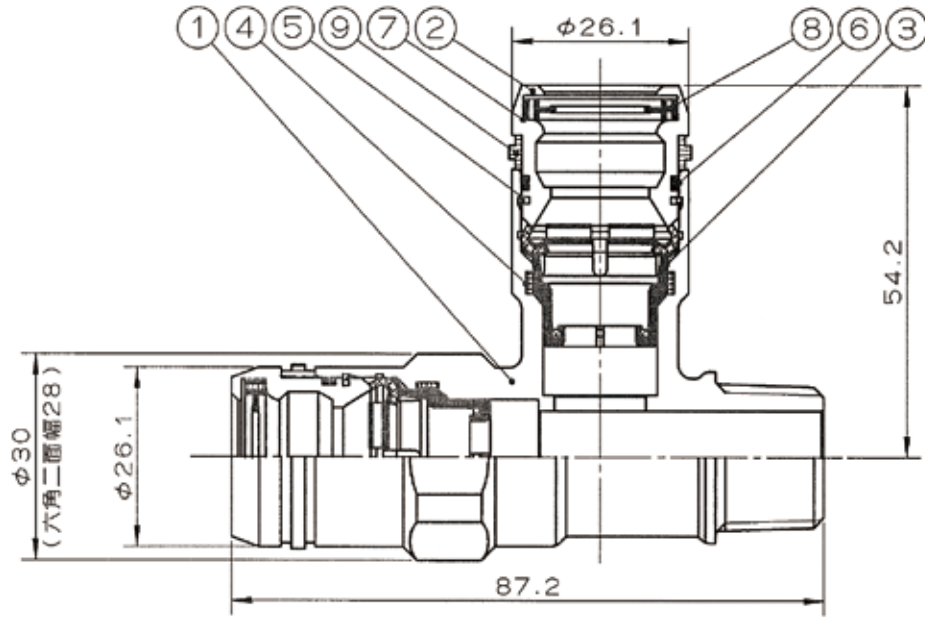
品番	品名	数量	材質	備考
寸法	8A~15A		日本継手株式会社	
名称	L型			
図番	ネオジョイント (都市ガス用)		略号	NFP-06
			図番	H-0324
			改訂	0
				2021.05.00



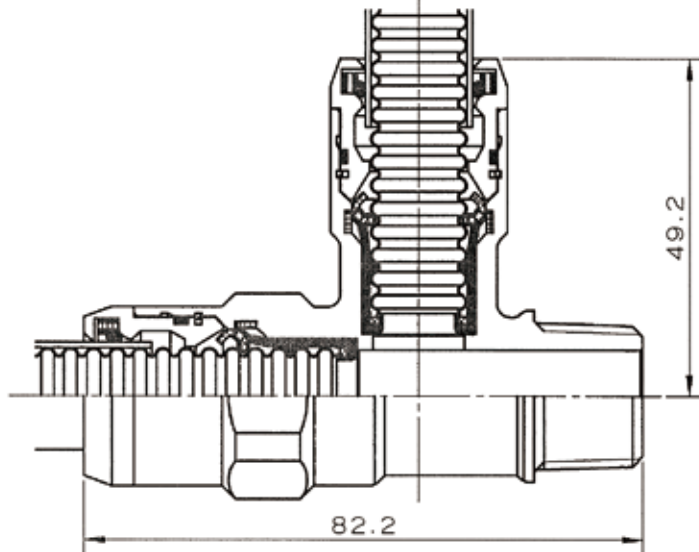
サイズ	A	B	C	L1	L2	L3	Rc
20A×Rc3/4	38.0	35	38.7	120.0	38.5	114.5	Rc3/4
25A×Rc3/4	38.0	35	48.2	125.3	38.5	116.3	Rc3/4

9	スペーサー	1	POM	
8	選択透過部材	4	PE	
7	防水パッキンT型	1	EPDM	
6	防水パッキンO型	1		
5	スナップリング	1	SUS304-WPB	
4	耐火パッキン	1	PE+熱膨張黒鉛or EPDM+熱膨張黒鉛	
3	爪一体型シールパッキン	1	NBR+C2680or A5052P-34H	
2	押輪	1	C3604BD	ニッケルめっき
1	継手本体	1	C3771BD	

品番	品名	数量	材質	備考
寸法	20A,25A		日本継手株式会社	
名称	ヘッダーチー		略号	NFP-07
図番	ネオジョイント(都市ガス用)		図番	H-0325
				改訂 0 2021.05.00



施工前



施工後

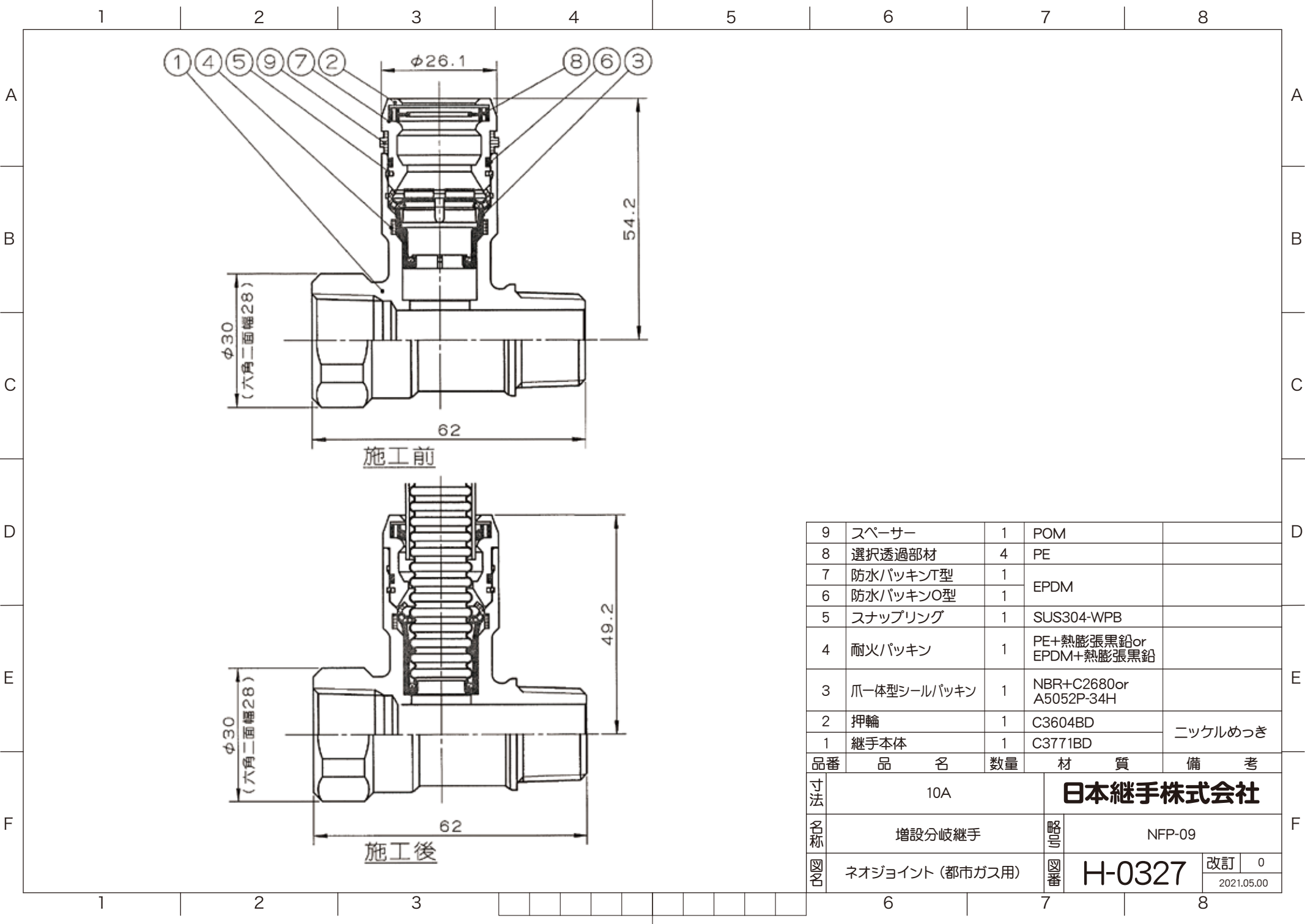
9	スペーサー	2	POM	
8	選択透過部材	8	PE	
7	防水パッキンT型	2	EPDM	
6	防水パッキンO型	2		
5	スナップリング	2	SUS304-WPB	
4	耐火パッキン	2	PE+熱膨張黒鉛or EPDM+熱膨張黒鉛	
3	爪一体型シールパッキン	2	NBR+C2680or A5052P-34H	
2	押輪	2	C3604BD	ニッケルめっき
1	継手本体	1	C3771BD	

品番	品名	数量	材質	備考
----	----	----	----	----

寸法	10A×10A×R1/2	日本継手株式会社		
----	--------------	----------	--	--

名称	サテライトチー	略号	NFP-08	
----	---------	----	--------	--

図番	ネオジョイント(都市ガス用)	図番	H-0326	改訂	0
				2021.05.00	



9	スペーサー	1	POM	
8	選択透過部材	4	PE	
7	防水パッキンT型	1	EPDM	
6	防水パッキンO型	1		
5	スナップリング	1	SUS304-WPB	
4	耐火パッキン	1	PE+熱膨張黒鉛or EPDM+熱膨張黒鉛	
3	爪一体型シールパッキン	1	NBR+C2680or A5052P-34H	
2	押輪	1	C3604BD	ニッケルめっき
1	継手本体	1	C3771BD	
品番	品名	数量	材質	備考
寸法	10A		日本継手株式会社	
名称	増設分岐継手		略号	NFP-09
図番	ネオジョイント(都市ガス用)		図番	H-0327
			改訂	0
				2021.05.00