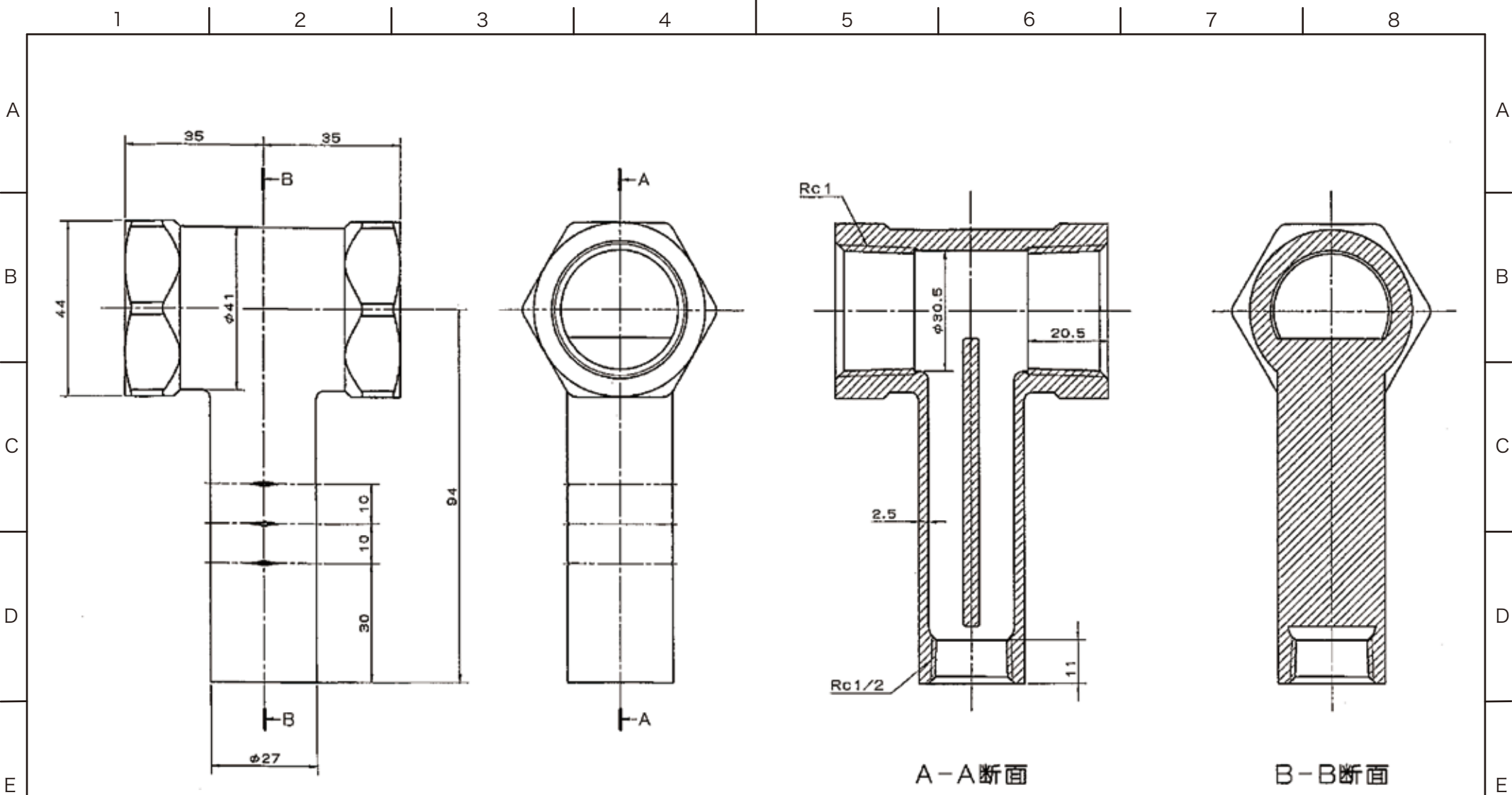


A-A断面

B-B断面

1	継手本体		CAC406	加工後NPb処理
品番	品名	数量	材質	備考
寸法	¾B		日本継手株式会社	
名称	¾B 標準型			
改図	停滞水防止継手	図番	H-0366	改訂 0 2022.03.14

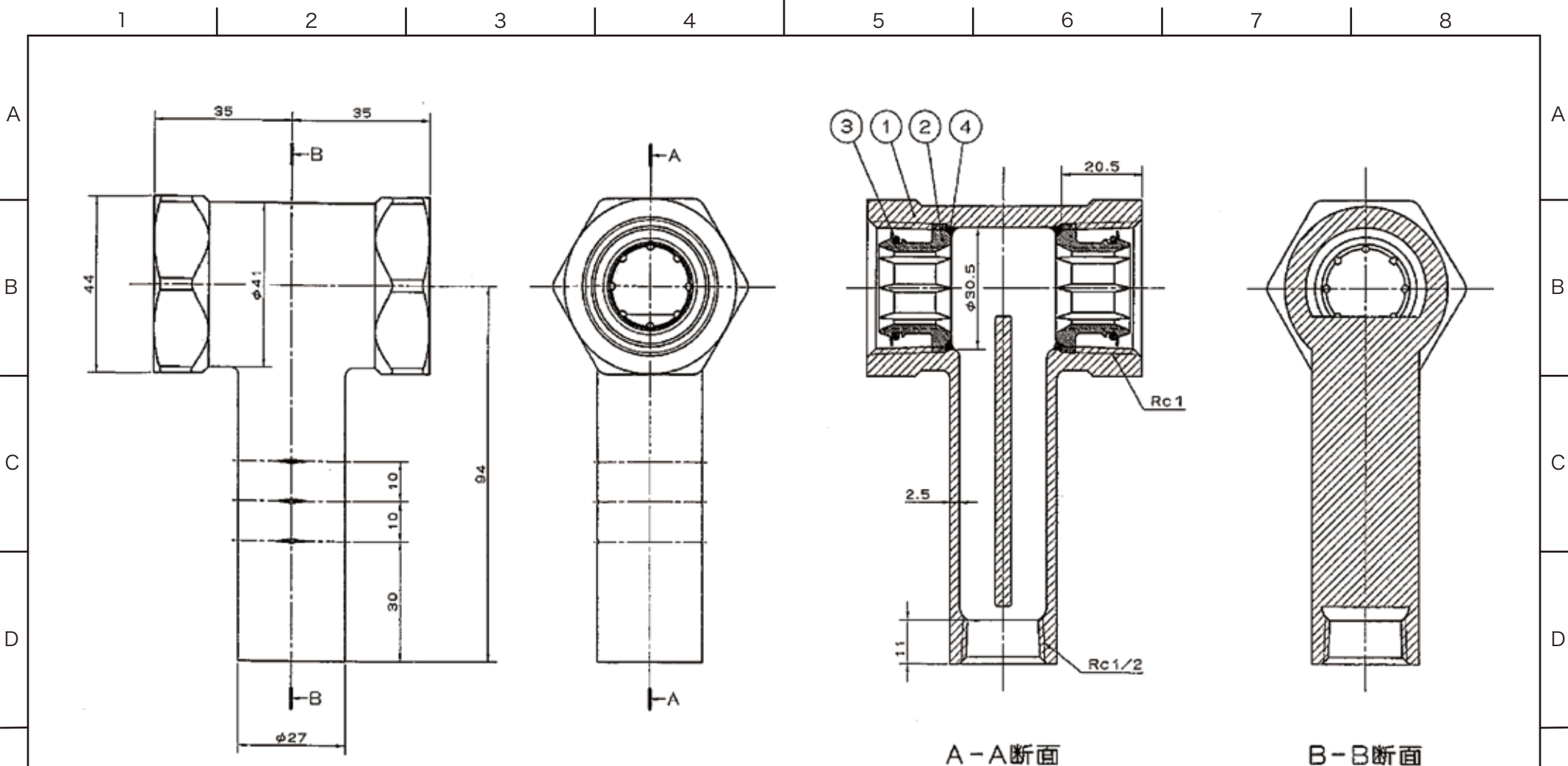
6 7 8



A-A断面

B-B断面

1	継手本体		CAC406	加工後NPb処理
品番	品名	数量	材質	備考
寸法	1B	日本継手株式会社		
名称	1B 標準型	略号	SPF	
改图	停滞水防止継手	図番	H-0367	改訂 0 2022.03.14



A-A断面

B-B断面

4	接着剤	2	エポキシ樹脂系接着剤	
3	Oリング	2	EPDM	
2	コア	2	ポリエチレン	
1	継手本体	1	CAC406	加工後NPb処理
品番	品名	数量	材質	備考
寸法	1B		日本継手株式会社	
名称	1B 管端防食型			
図番	停滞水防止継手		図番	H-0369
			改訂	0
			2022.03.14	