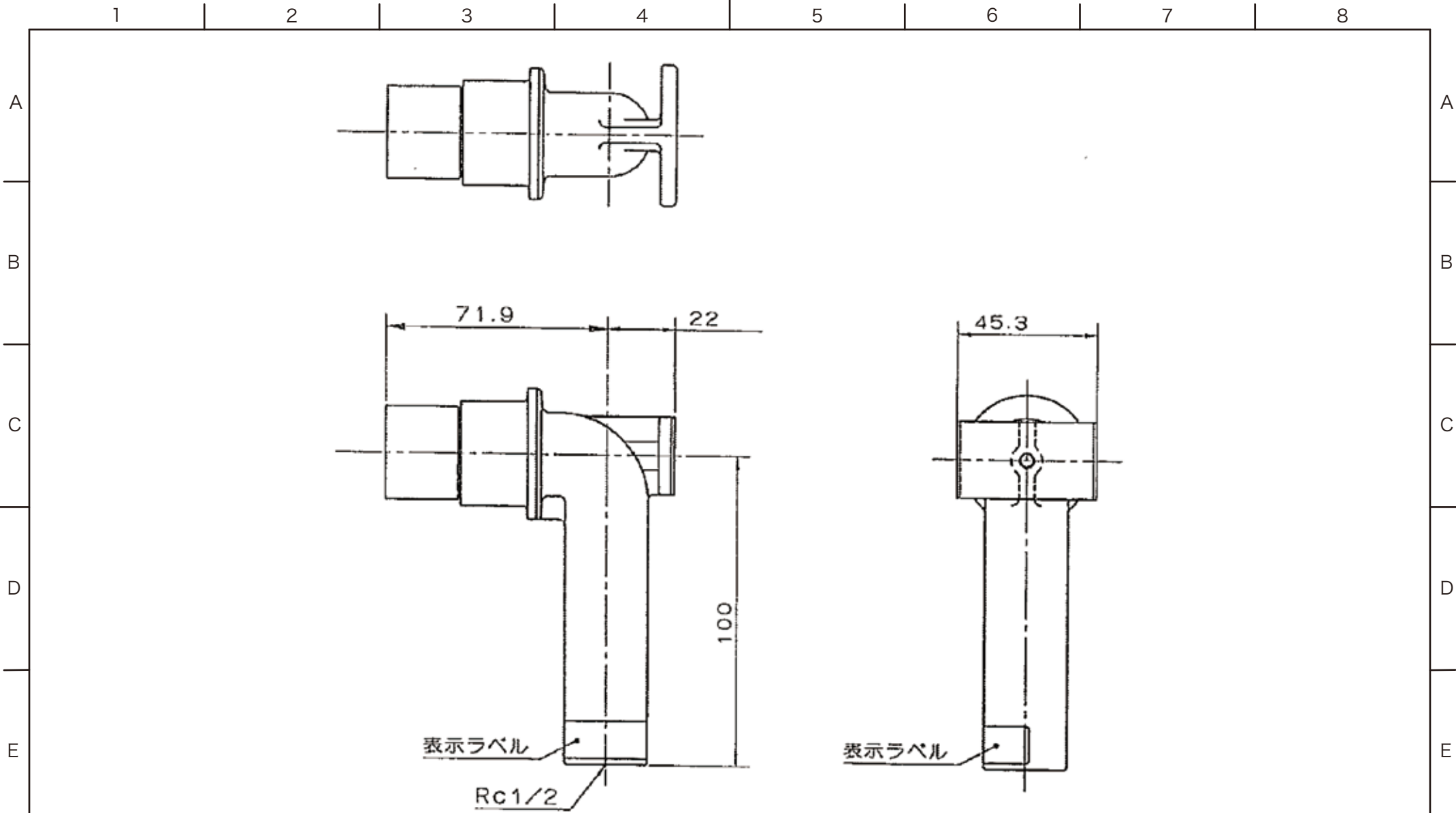
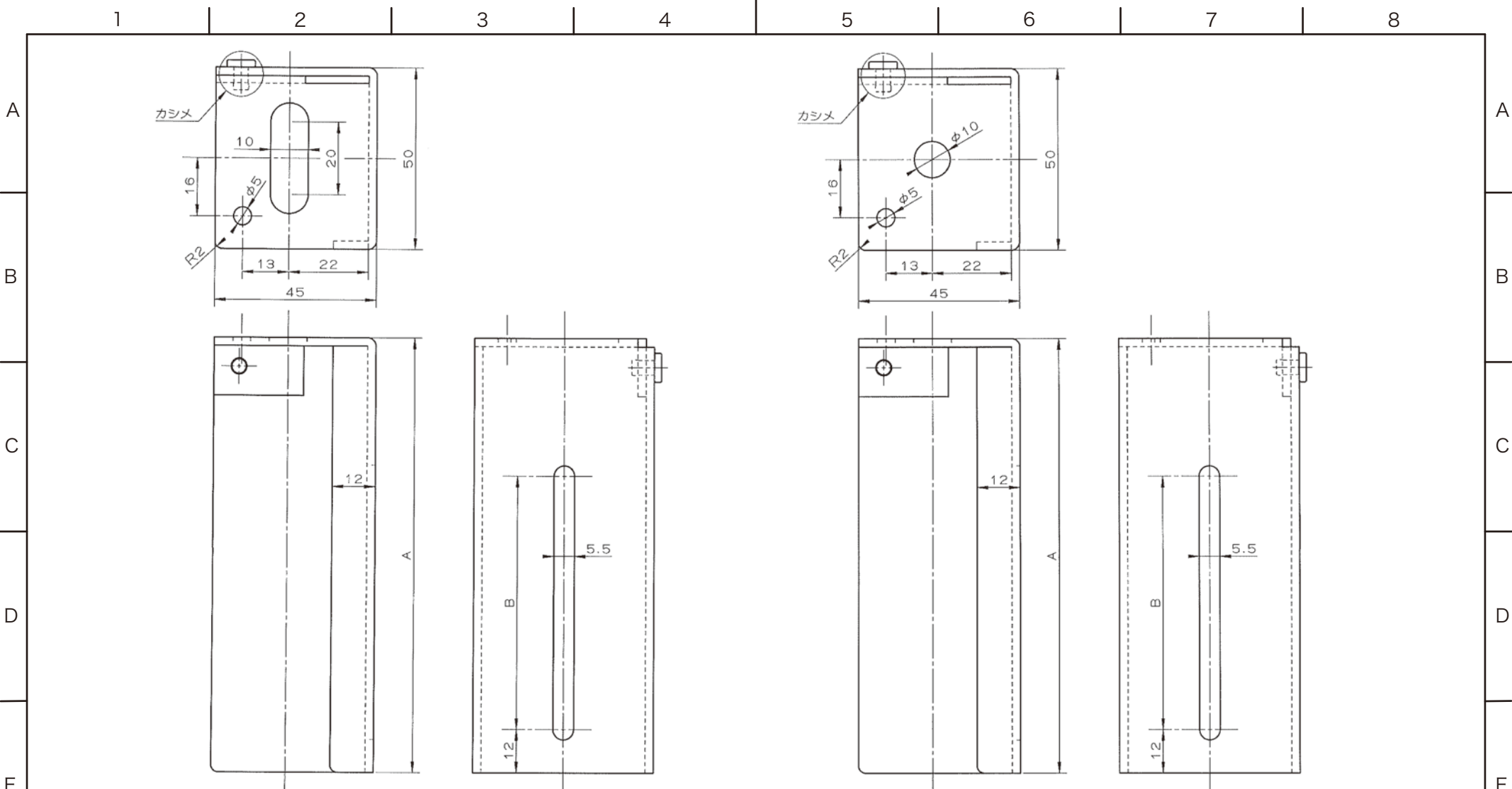


品番	品名	数量	材質	備考
寸法	16A×Rc½		日本継手株式会社	
名称	H種R型ヘッド取付エルボ(ショート)	略号	HF-EHL-R-S-SP	
図番	Eロック-SPシステム	図番	H-0358	改訂 0 2022.03.14



品番	品名	数量	材質	備考
寸法	16A×Rc1/2		日本継手株式会社	
名称	H種R型ヘッド取付エルボ(ロング)		略号	HF-EHL-R-L-SP
図番	Eロック-SPシステム		図番	H-0359
				改訂 0 2022.03.14



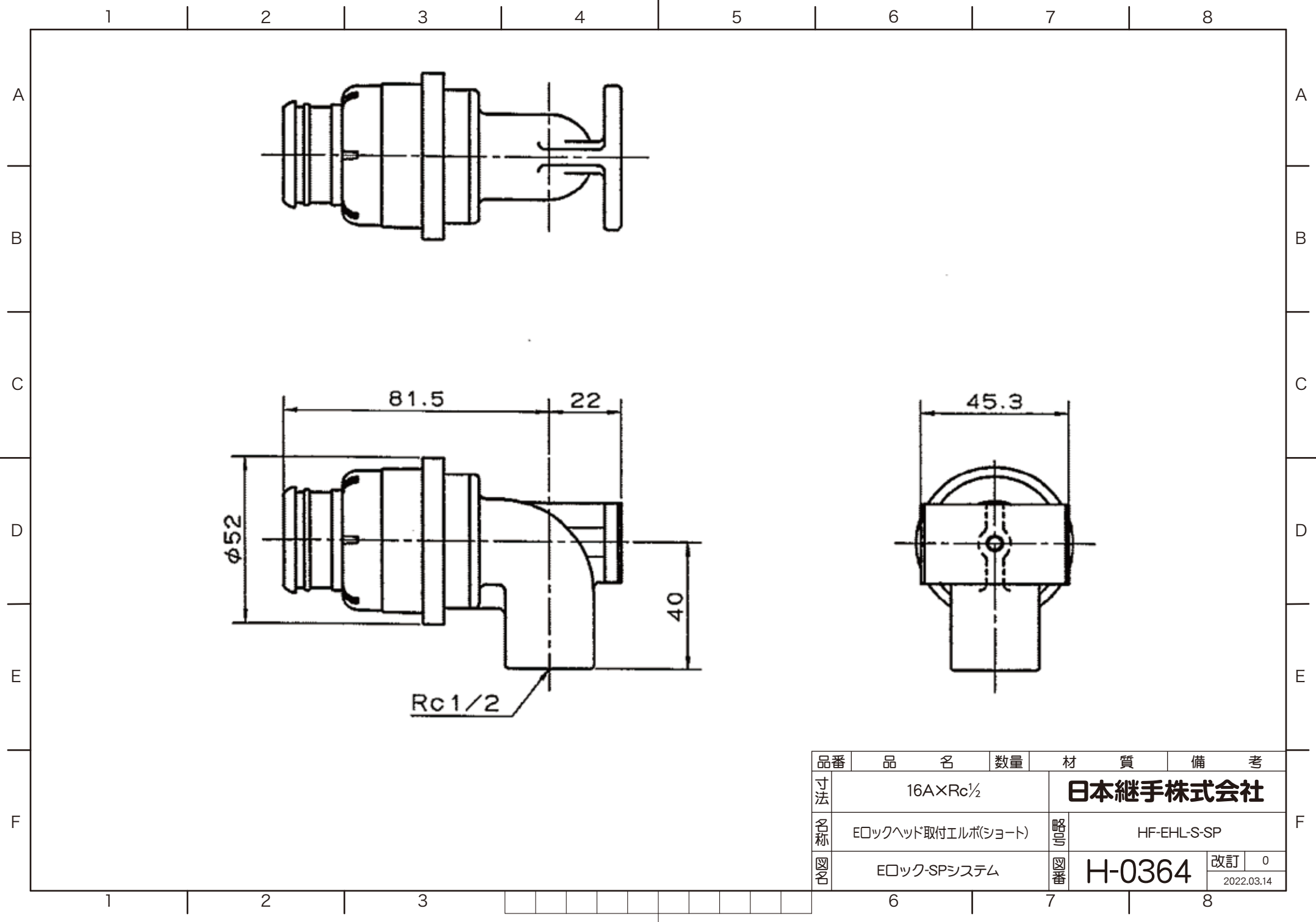
Aタイプ(長穴)

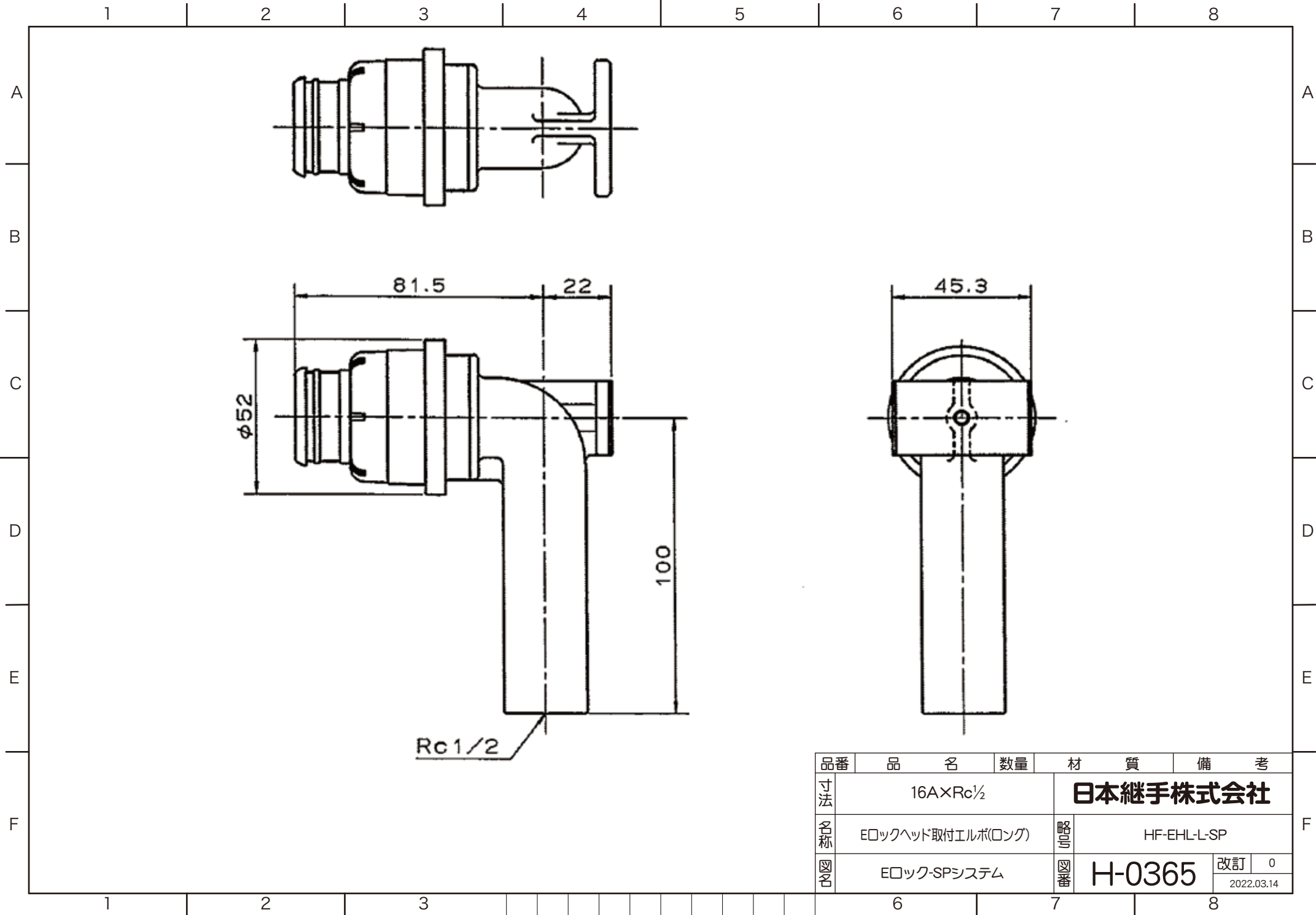
Bタイプ(丸穴)

呼び	A	B
75L	75	45
100L	100	70
200L	200	
300L	300	
400L	400	
500L	500	

注1 折り曲げ合せ部は曲げ用又スミを設けても良いものとする。

1	ベッド固定調整金具	1	SGHC	溶融亜鉛めっき銅板	
品番	品名	数量	材質	備考	
寸法	75L~500L		日本継手株式会社		
名称	ヘッド固定調整金具				略号
図番	Eロック-SPシステム		図番	H-0363	
				改訂	0
				2022.03.14	





品番	品名	数量	材質	備考
寸法	16A×Rc $\frac{1}{2}$	日本継手株式会社		
名称	Eロックヘッド取付エルボ(ロング)	略号	HF-EHL-L-SP	
図番	Eロック-SPシステム	図番	H-0365	改訂 0 2022.03.14