

1 2 3 4 5 6 7 8

A

B

C

D

E

F

A

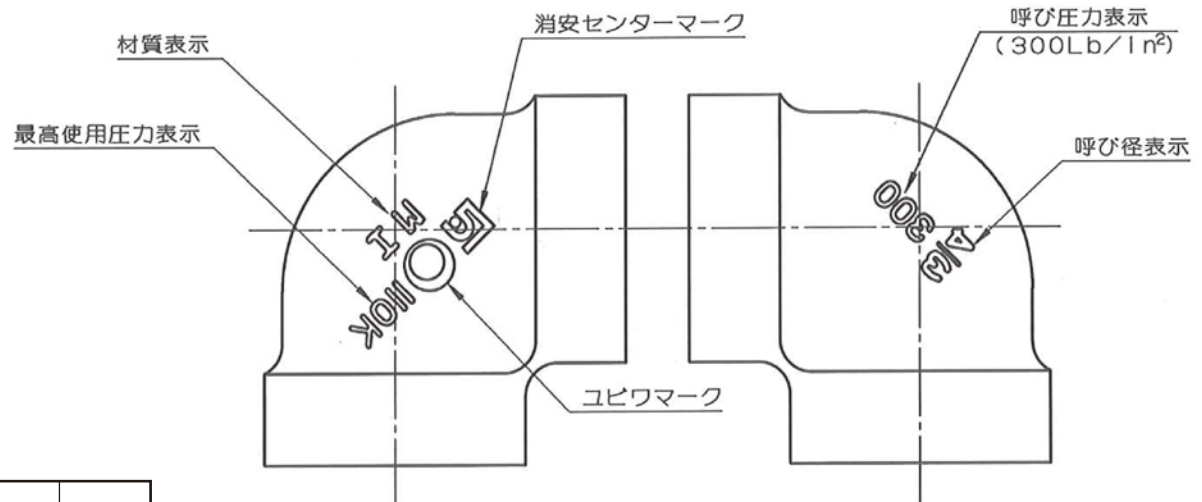
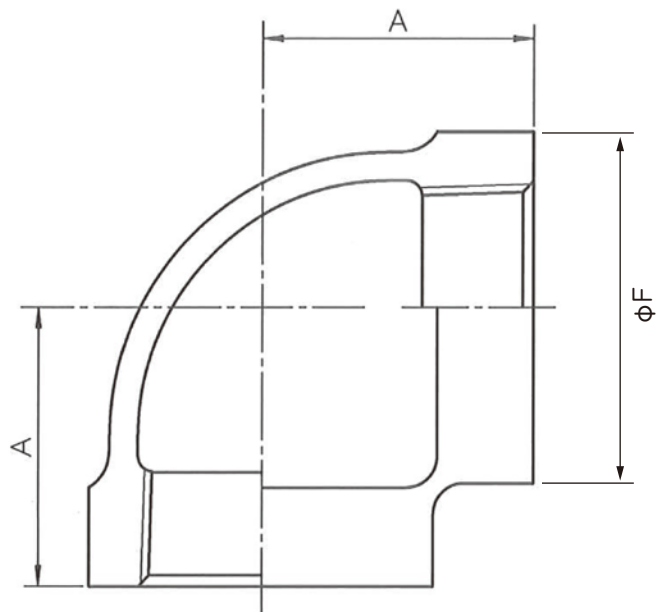
B

C

D

E

F



マーク配置図 (例: 3/4)

呼び径		A	ϕF
A	B		
20	3/4	36.5	41.4
25	1	41.5	49.5
40	1 1/2	54.0	68.1
50	2	63.5	83.2
65	2 1/2	74.5	98.0
80	3	86.0	117.3
100	4	105.0	145.0
125	5	125.0	174.0

(一財)日本消防設備安全センター認定番号: PJ-039号
 継手端部の形状・寸法はC-2504による。

	継手本体		FCMB275-5	
品番	品名	数量	材質	備考
寸法	3/4~5 ^B		日本継手株式会社	
名称	20K連送管継手 架空用 エルボ	略号	HBL	
図名	圧力配管用ねじ込み式 可鍛鉄製管継手	図番	H-0160	改訂 1 2022.08.30

1 2 3 4 5 6 7 8

1 2 3 4 5 6 7 8

A

B

C

D

E

F

A

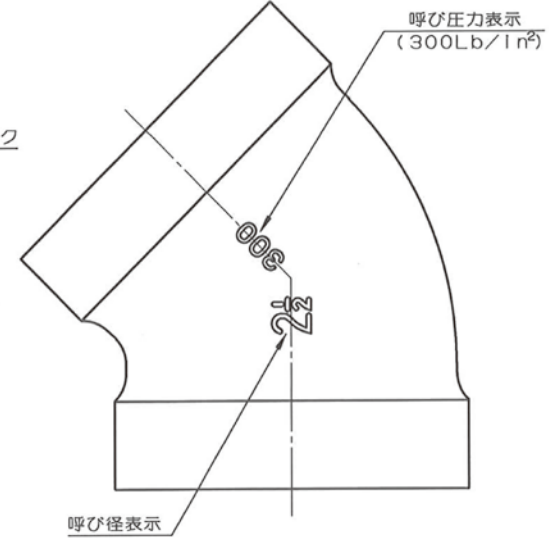
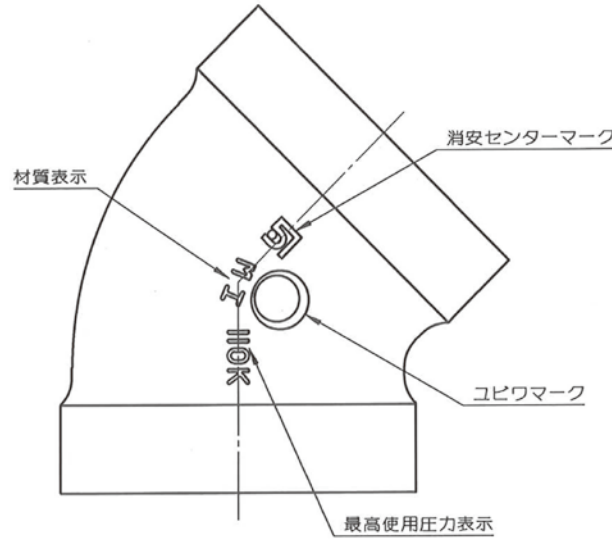
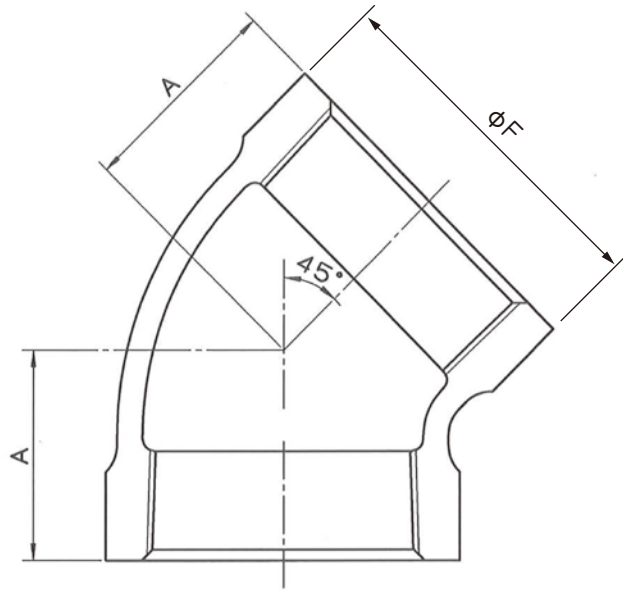
B

C

D

E

F



マーク配置図(例: 2½)

呼び径		A	ϕF
A	B		
65	21/2	57.0	98.0
80	3	63.0	117.3
100	4	74.5	145.0
125	5	84.0	174.0

(一財)日本消防設備安全センター認定番号:PJ-039号
継手端部の形状・寸法はC-2504による。

	継手本体		FCMB275-5	
品番	品名	数量	材質	備考
寸法	21/2~5 ^B		日本継手株式会社	
名称	20K連送管継手 架空用 45°エルボ	略号	45° HBL	
図名	圧力配管用ねじ込み式 可鍛鋳鉄製管継手	図番	H-0161	改訂 1 2022.08.30

1 2 3 4 5 6 7 8

1 2 3 4 5 6 7 8

A

B

C

D

E

F

A

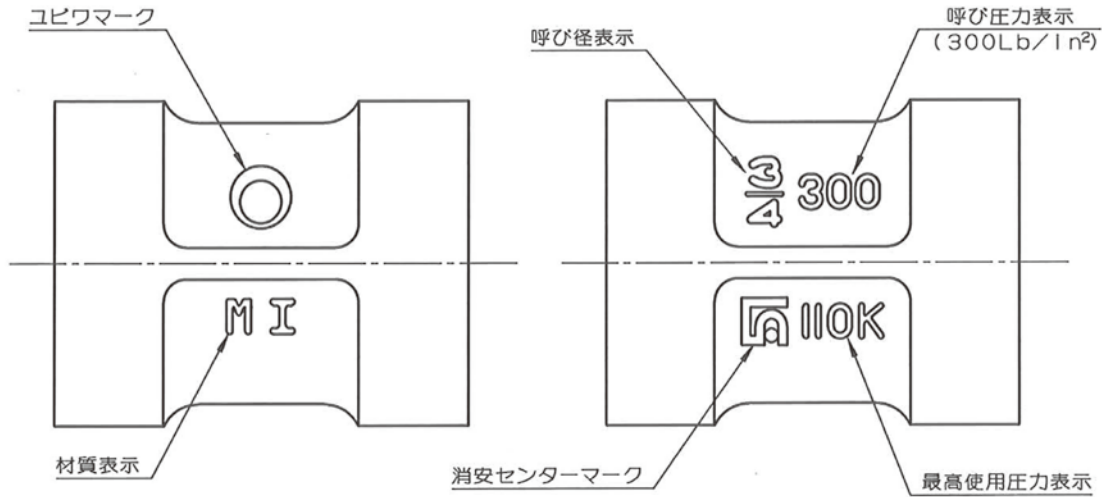
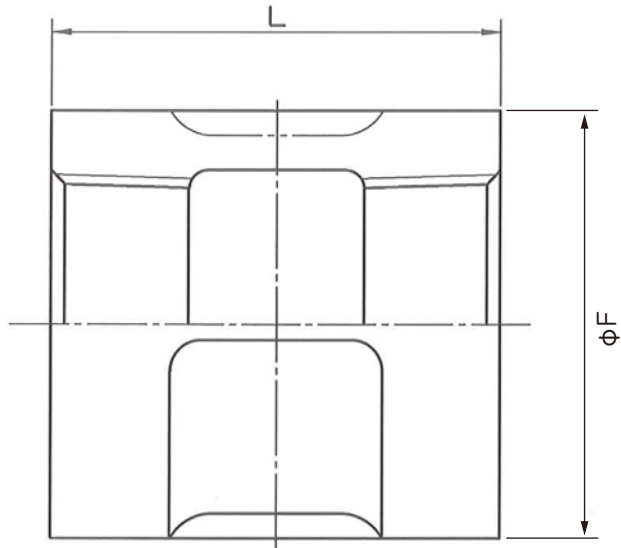
B

C

D

E

F



呼び径		L	φF
A	B		
20	3/4	54.0	41.4
25	1	60.5	49.5
40	1 1/2	73.0	68.1
50	2	92.0	83.2
65	2 1/2	105.0	98.0
80	3	105.0	117.3
100	4	112.0	145.0
125	5	125.0	174.0

(一財)日本消防設備安全センター認定番号:PJ-039号
 継手端部の形状・寸法はC-2504による。

	継手本体		FCMB275-5	
品番	品名	数量	材質	備考
寸法	3/4~5 ^B		日本継手株式会社	
名称	20K連送管継手 架空用 ソケット	略号	HBS	
図名	圧力配管用ねじ込み式 可鍛鋳鉄製管継手	図番	H-0162	改訂 1 2022.08.30

1 2 3 4 5 6 7 8

1 2 3 4 5 6 7 8

A

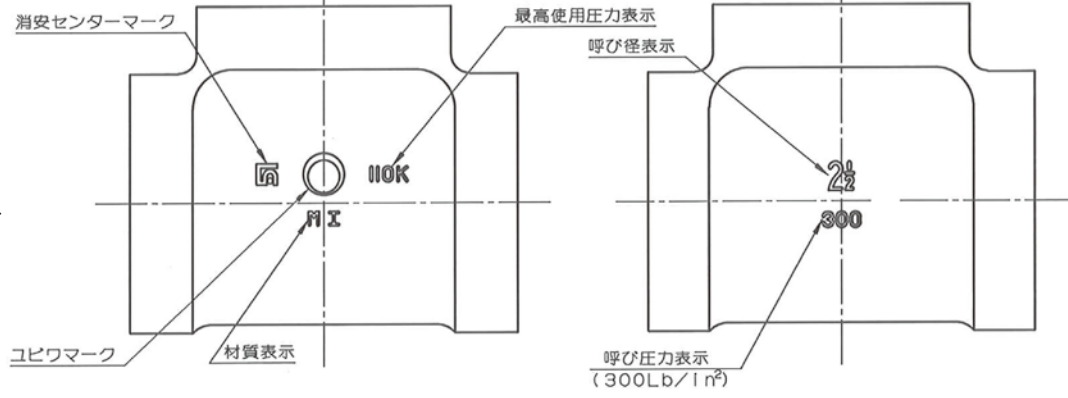
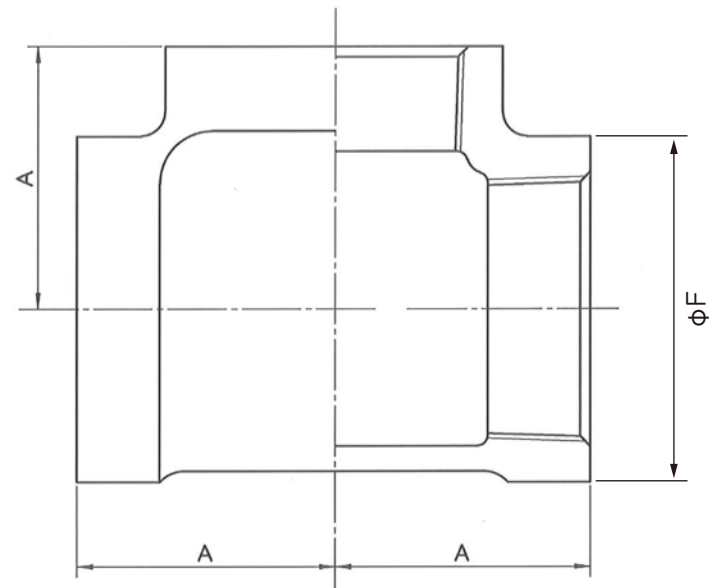
B

C

D

E

F



マーク配置図 (例: 2 1/2)

呼び径		A	φF
A	B		
65	21/2	74.5	98.0
80	3	86.0	117.3
100	4	105.0	145.0
125	5	125.0	174.0

(一財)日本消防設備安全センター認定番号:PJ-039号
継手端部の形状・寸法はC-2504による。

	継手本体		FCMB275-5	
品番	品名	数量	材質	備考
寸法	21/2~5 ^B		日本継手株式会社	
名称	20K連送管継手 架空用 子-		略号	HBT
図名	圧力配管用ねじ込み式 可鍛鉄製管継手		図番	H-0163
			改訂	1
			2022.08.30	

1 2 3 4 5 6 7 8

A

B

C

D

E

F

1 2 3 4 5 6 7 8

A

B

C

D

E

F

A

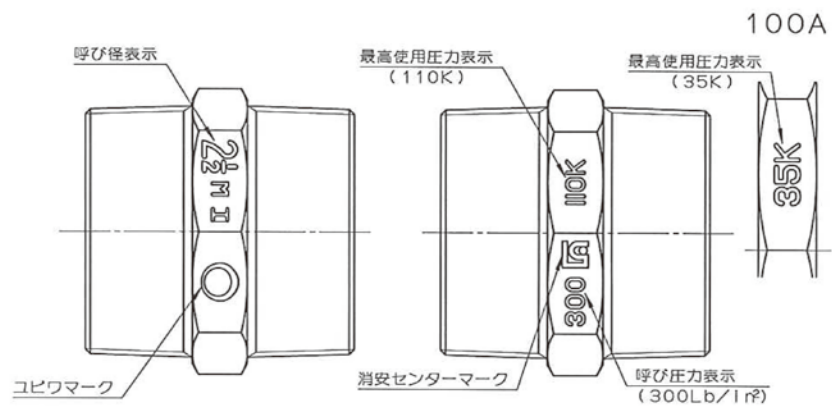
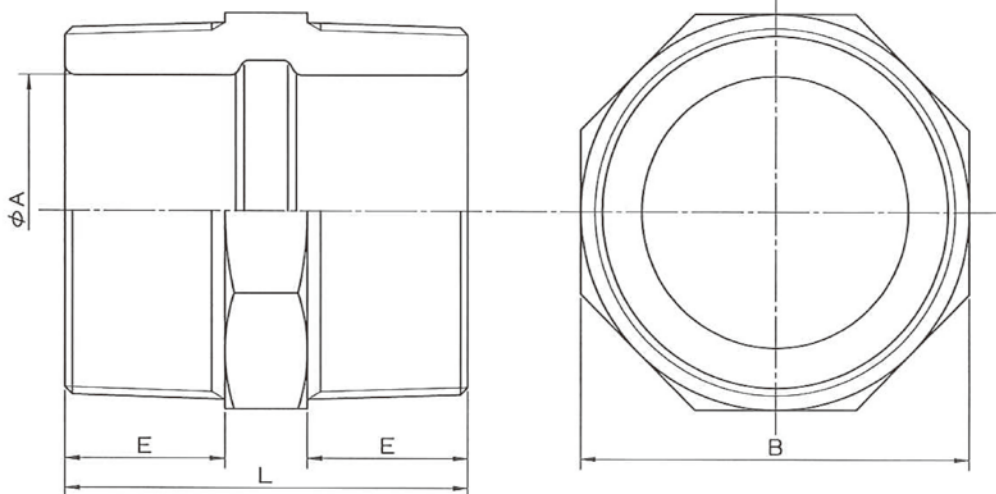
B

C

D

E

F



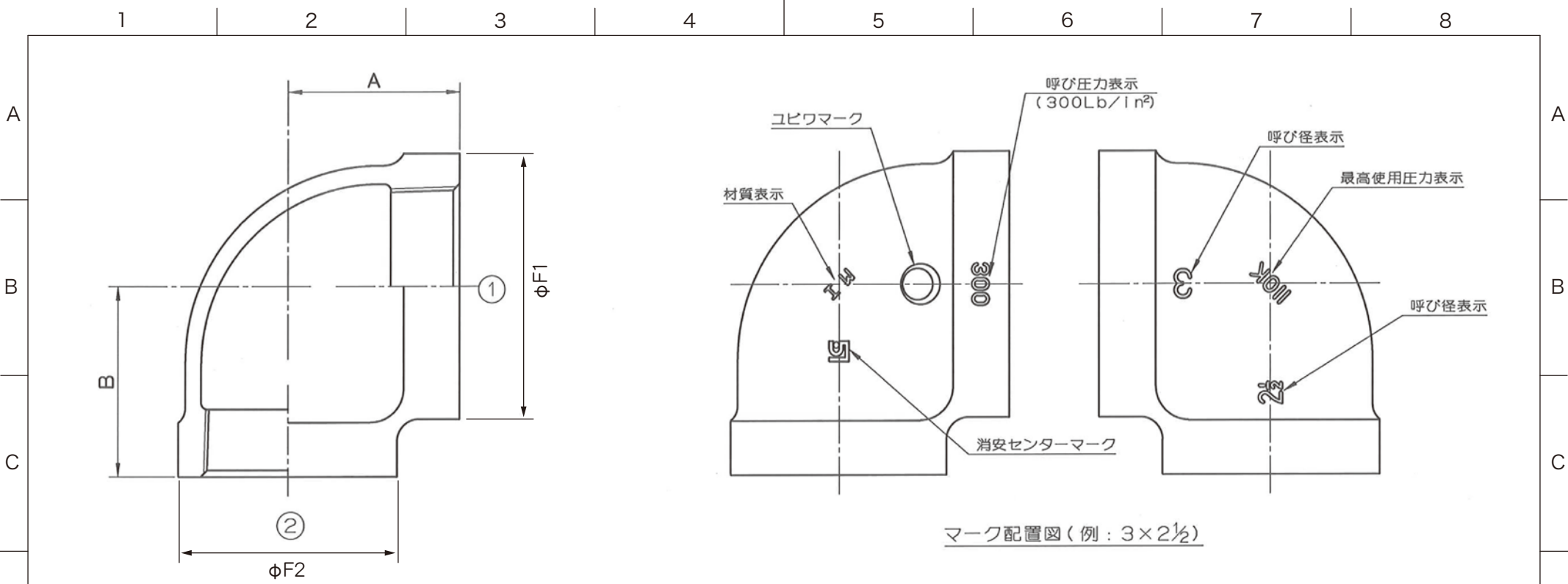
マーク配置図(例: 2½)

呼び径		φA	B	E	L
A	B				
65	21/2	54.9	80	33	83
80	3	67.8	95	36	89
100	4	91.0	120	42	102

(一財)日本消防設備安全センター認定番号: PJ-039号

1	継手本体	1	FCMB275-5	
品番	品名	数量	材質	備考
寸法	21/2~4 ^B		日本継手株式会社	
名称	20K連送管継手 架空用 ニップル	略号	HNI	
図名	圧力配管用ねじ込み式 可鍛鉄製管継手	図番	H-0164	改訂 0 2020.01.22

1 2 3 4 5 6 7 8



マーク配置図(例: 3×2½)

呼び径①×②		A	B	φF1	φF2
A	B				
80×65	3×2½	77.5	84.0	117.3	98.0
100×65	4×2½	82.5	100.0	145.0	98.0
100×80	4×3	89.0	102.0	145.0	117.3

(一財)日本消防設備安全センター認定番号: PJ-039号
継手端部の形状・寸法はC-2504による。

	継手本体		FCMB275-5	
品番	品名	数量	材質	備考
寸法	3~4 ^B		日本継手株式会社	
名称	20K連送管継手 架空用 径違いエルボ	略号	HBRL	
図名	圧力配管用ねじ込み式 可鍛鉄製管継手	図番	H-0165	改訂 1 2022.08.30

1 2 3 4 5 6 7 8

A

B

C

D

E

F

A

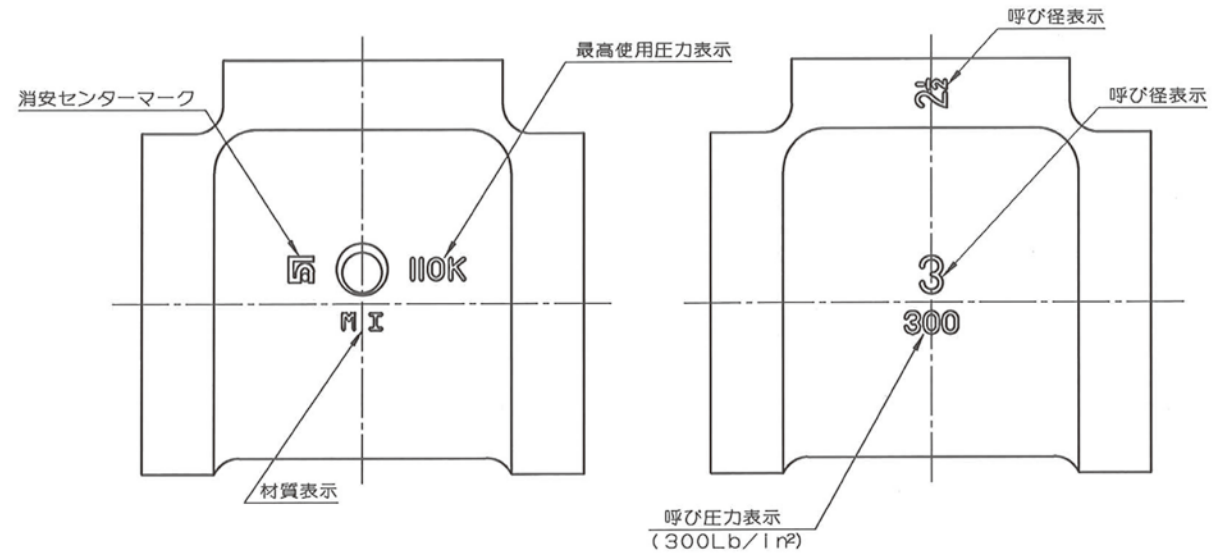
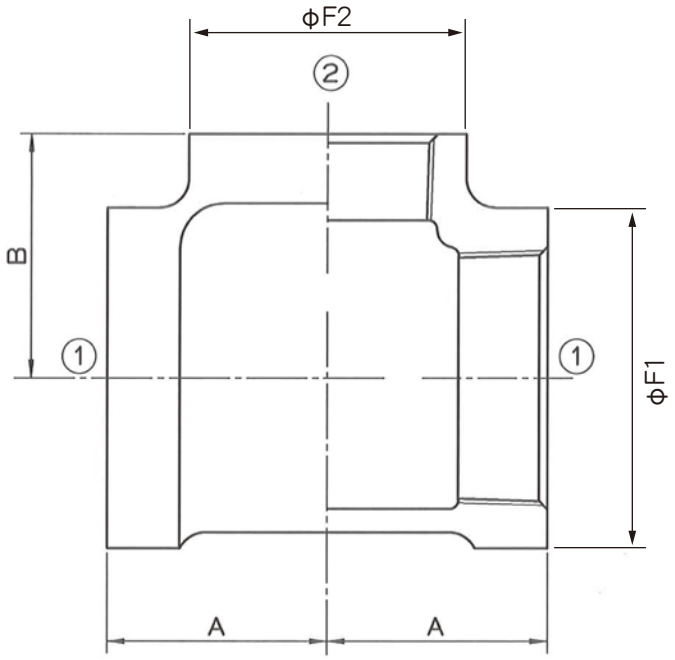
B

C

D

E

F



マーク配置図 (例: 3×2½)

呼び径①×②		A	B	φF1	φF2
A	B				
80×25	3×1	58.7	73.0	117.3	49.5
80×65	3×2½	77.5	84.0	117.3	98.0
100×25	4×1	61.5	93.0	145.0	49.5
100×50	4×2	73.5	97.0	145.0	83.2
100×65	4×2½	82.5	100.0	145.0	98.0
100×80	4×3	89.0	102.0	145.0	117.3
125×65	5×2½	88.5	115.0	174.0	98.0

(一財)日本消防設備安全センター認定番号: PJ-039号
継手端部の形状・寸法はC-2504による。

	継手本体		FCMB275-5	
品番	品名	数量	材質	備考
寸法	3~5 ^B		日本継手株式会社	
名称	20K連送管継手 架空用 径違いチー	略号	HBRT	
図名	圧力配管用ねじ込み式 可鍛鋳鉄製管継手	図番	H-0166	改訂 1 2022.08.30

1 2 3 4 5 6 7 8

1 2 3 4 5 6 7 8

A

B

C

D

E

F

A

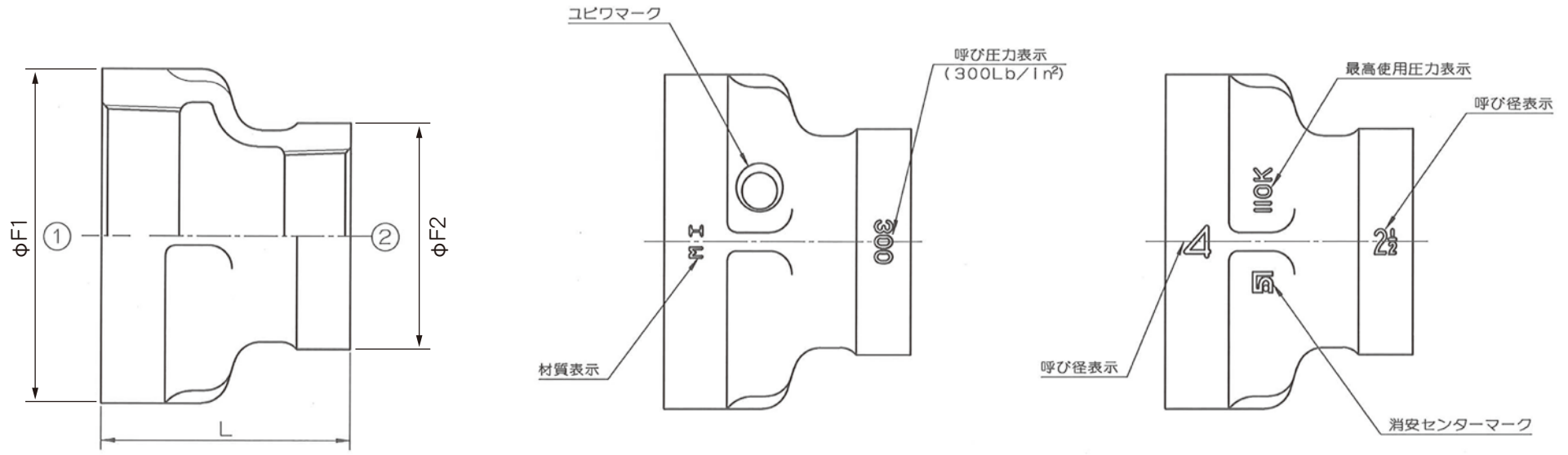
B

C

D

E

F



マーク配置図(例: 4×2½)

呼び径①×②		L	φF1	φF2
A	B			
50×40	2×11/2	81.0	83.2	68.1
80×65	3×21/2	103.0	117.3	98.0
100×50	4×2	110.0	145.0	83.2
100×65	4×21/2	110.0	145.0	98.0
125×100	5×4	125.0	174.0	145.0

(一財)日本消防設備安全センター認定番号: PJ-039号
継手端部の形状・寸法はC-2504による。

	継手本体		FCMB275-5	
品番	品名	数量	材質	備考
寸法	2~5 ^B		日本継手株式会社	
名称	20K連送管継手 架空用 径違いソケット	略号	HBRS	
図名	圧力配管用ねじ込み式 可鍛鋳鉄製管継手	図番	H-0167	改訂 1 2022.08.30

1 2 3 4 5 6 7 8

A

B

C

D

E

F

A

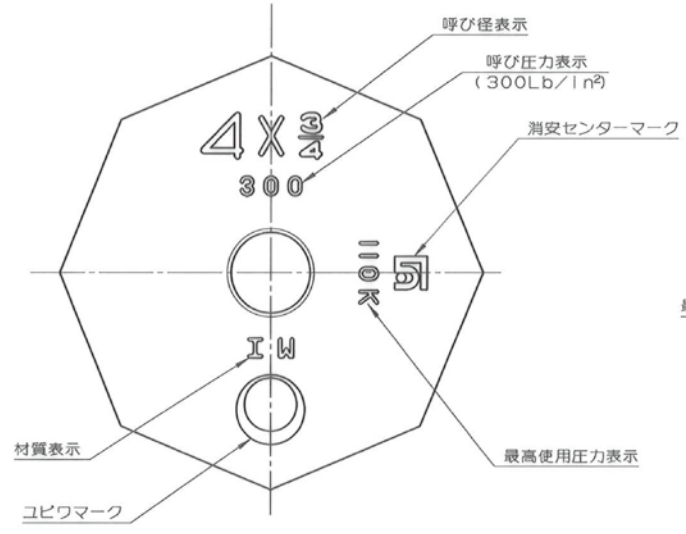
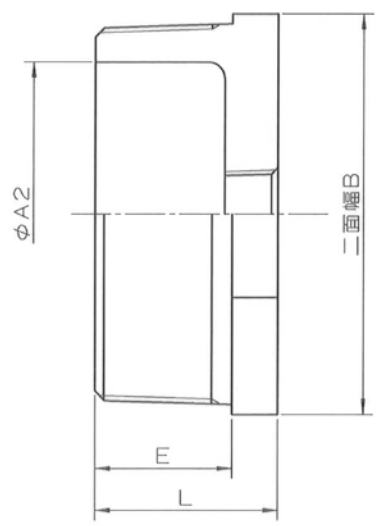
B

C

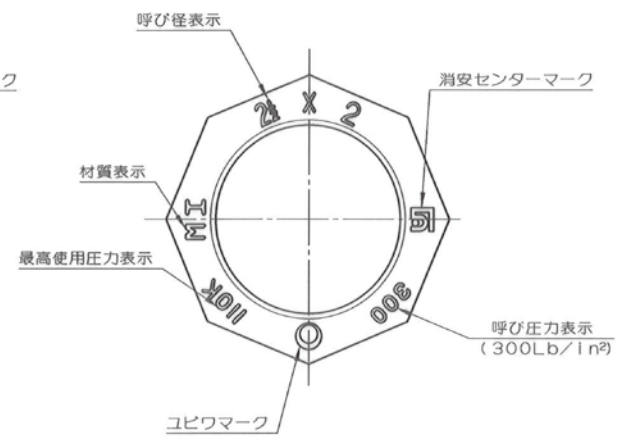
D

E

F



マーク配置図Bタイプ
(例：4×¾)



マーク配置図Aタイプ
(例：2½×2)

呼び径		A2	L	E	八角 二面幅B	マーク 配置図
A	B					
65×40	21/2×11/2	54.9	44	33	80	Aタイプ
65×50	21/2×2	54.9	44	33	80	Aタイプ
80×20	3×3/4	67.8	48	36	95	Bタイプ
100×20	4×3/4	91	56	42	120	Bタイプ
100×25	4×1	91	56	42	120	Bタイプ
100×50	4×2	91	56	42	120	Bタイプ
100×80	4×3	91	56	42	120	Aタイプ

(一財)日本消防設備安全センター認定番号：PJ-039号
継手のめねじ部の形状・寸法はC-2504による。

1	継手本体	1	FCMB275-5	
品番	品名	数量	材質	備考
寸法	21/2~4 ^B		日本継手株式会社	
名称	20K連送管継手 架空用 プッシング	略号	HBU	
図名	圧力配管用ねじ込み式 可鍛鉄製管継手	図番	H-0168	改訂 0 2020.01.22

1 2 3 4 5 6 7 8

A

B

C

D

E

F

A

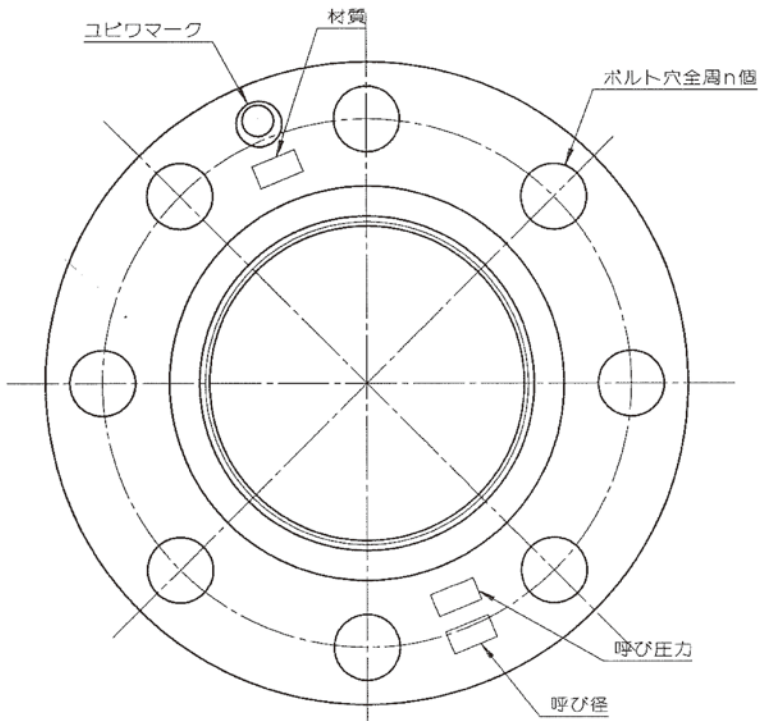
B

C

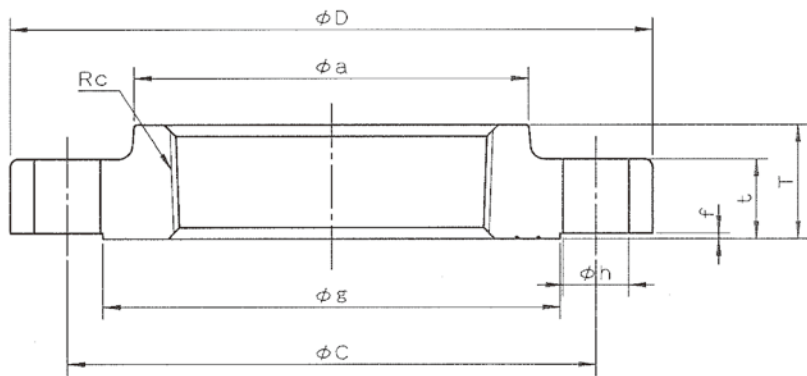
D

E

F

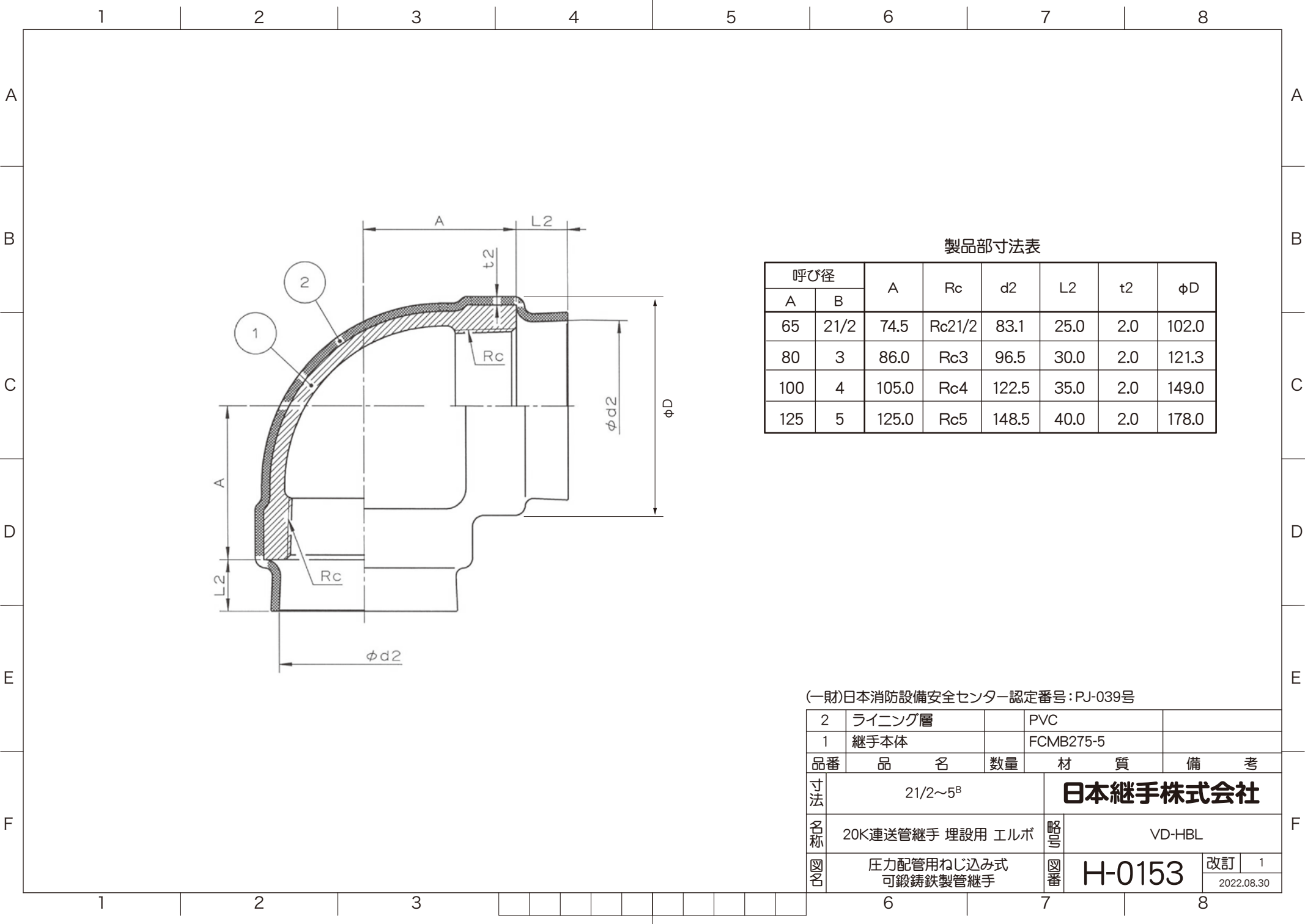


呼び径		Rc	D	C	a	g	T	f	t	h	n
A	B										
50	2	Rc2	155	120	72	96	27	2	18	19	8
65	2 1/2	Rc2 1/2	175	140	90	116	31	2	20	19	8
80	3	Rc3	200	160	105	132	34	2	22	23	8
100	4	Rc4	225	185	132	160	40	2	24	23	8
125	5	Rc5	270	225	159	195	44	2	26	25	8



	フランジ本体		FCD 450-10	JIS G 5502
品番	品名	数量	材質	備考
寸法	2~5 ^B		日本継手株式会社	
名称	20K連送管継手 架空用 フランジ	略号	HF	
図名	圧力配管用ねじ込み式 可鍛鋳鉄製管継手	図番	H-0169	改訂 1 2024.04.02

1 2 3 4 5 6 7 8



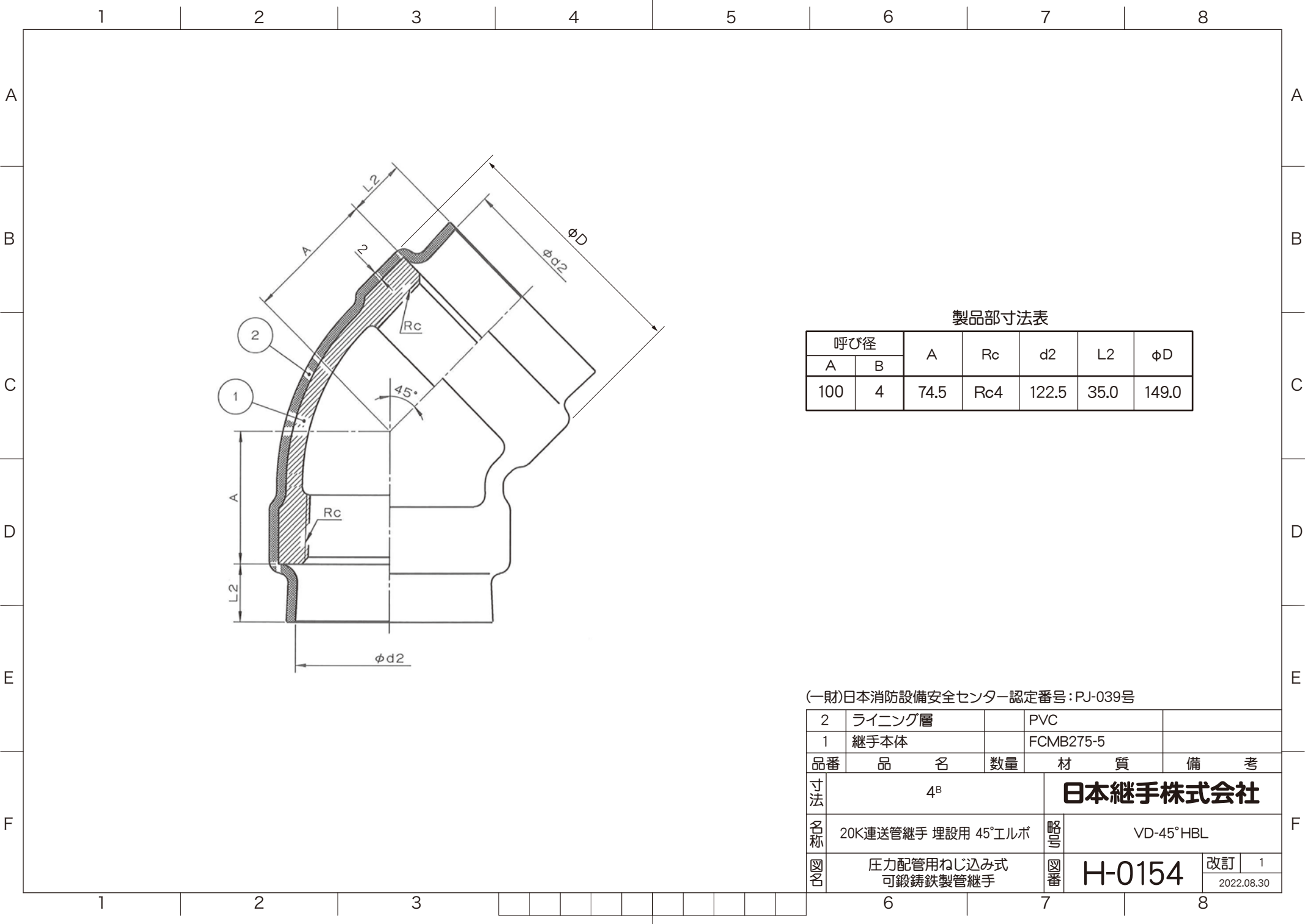
製品部寸法表

呼び径		A	Rc	d2	L2	t2	φD
A	B						
65	21/2	74.5	Rc21/2	83.1	25.0	2.0	102.0
80	3	86.0	Rc3	96.5	30.0	2.0	121.3
100	4	105.0	Rc4	122.5	35.0	2.0	149.0
125	5	125.0	Rc5	148.5	40.0	2.0	178.0

(一財)日本消防設備安全センター認定番号:PJ-039号

2	ライニング層		PVC	
1	継手本体		FCMB275-5	
品番	品名	数量	材質	備考
寸法	21/2~5 ^B		日本継手株式会社	
名称	20K連送管継手 埋設用 エルボ	略号	VD-HBL	
図名	圧力配管用ねじ込み式 可鍛鉄製管継手	図番	H-0153	改訂 1 2022.08.30

1	2	3	4	5	6	7	8
---	---	---	---	---	---	---	---

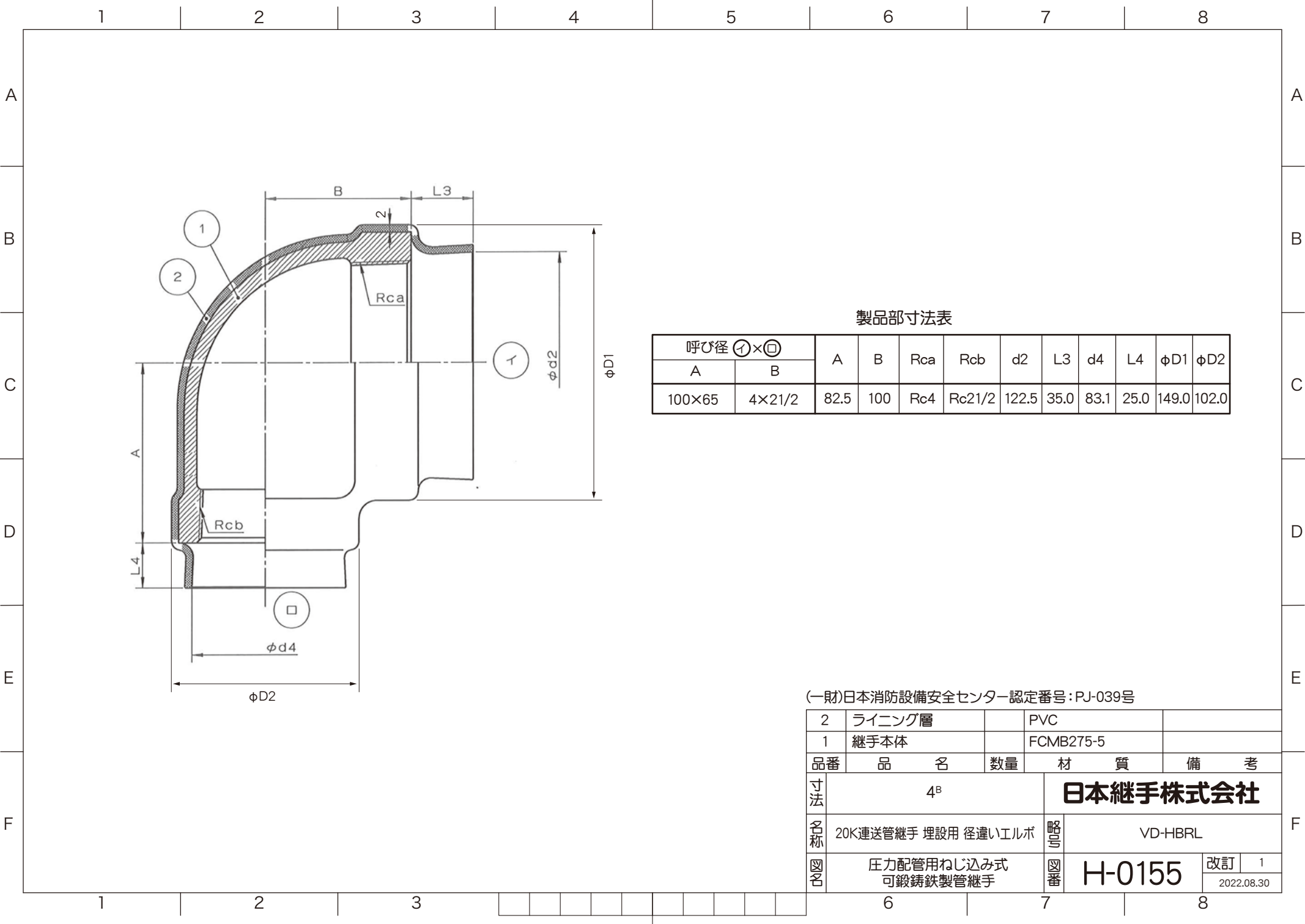


製品部寸法表

呼び径		A	Rc	d2	L2	φD
A	B					
100	4	74.5	Rc4	122.5	35.0	149.0

(一財)日本消防設備安全センター認定番号: PJ-039号

2	ライニング層		PVC	
1	継手本体		FCMB275-5	
品番	品名	数量	材質	備考
	4 ^B		日本継手株式会社	
名称	20K連送管継手 埋設用 45°エルボ		略号	VD-45°HBL
図名	圧力配管用ねじ込み式 可鍛鉄製管継手		図番	H-0154
			改訂	1 2022.08.30

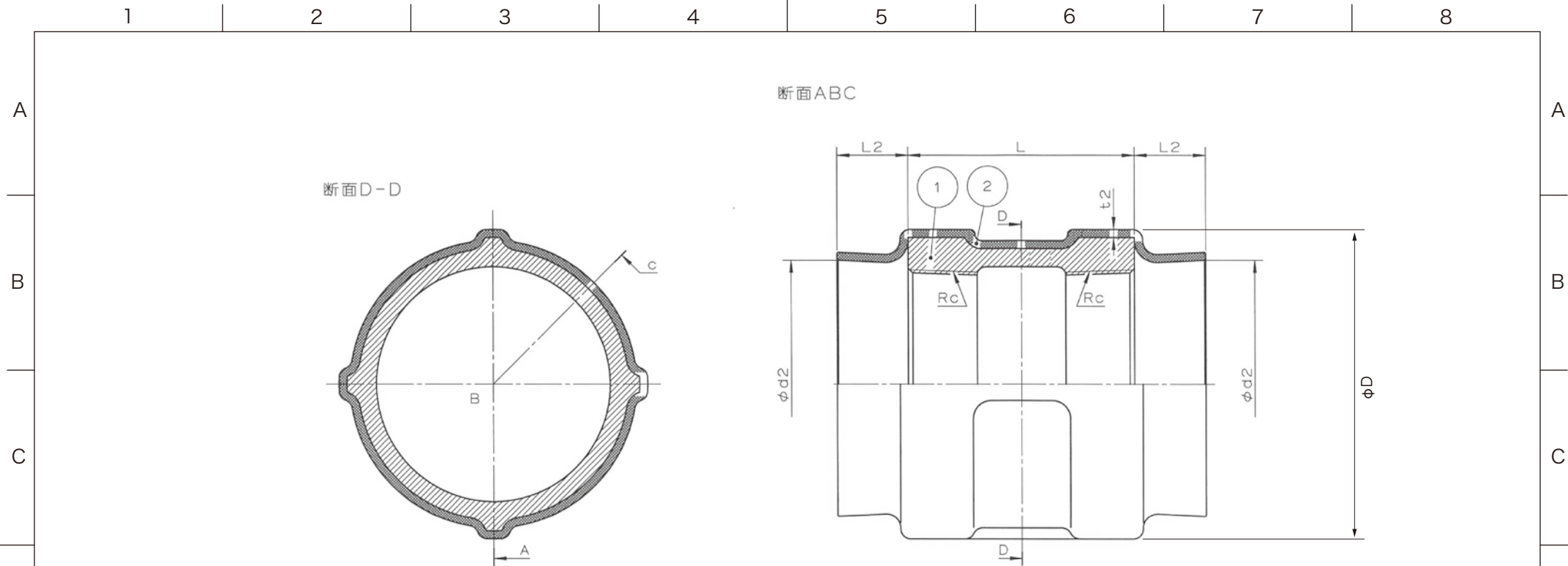


製品部寸法表

呼び径 ①×②		A	B	Rca	Rcb	d2	L3	d4	L4	φD1	φD2
A	B										
100×65	4×21/2	82.5	100	Rc4	Rc21/2	122.5	35.0	83.1	25.0	149.0	102.0

(一財)日本消防設備安全センター認定番号: PJ-039号

2	ライニング層		PVC	
1	継手本体		FCMB275-5	
品番	品名	数量	材質	備考
	4 ^B		日本継手株式会社	
名称	20K連送管継手 埋設用 径違いエルボ		略号	VD-HBRL
図名	圧力配管用ねじ込み式 可鍛鋳鉄製管継手		図番	H-0155
			改訂	1 2022.08.30



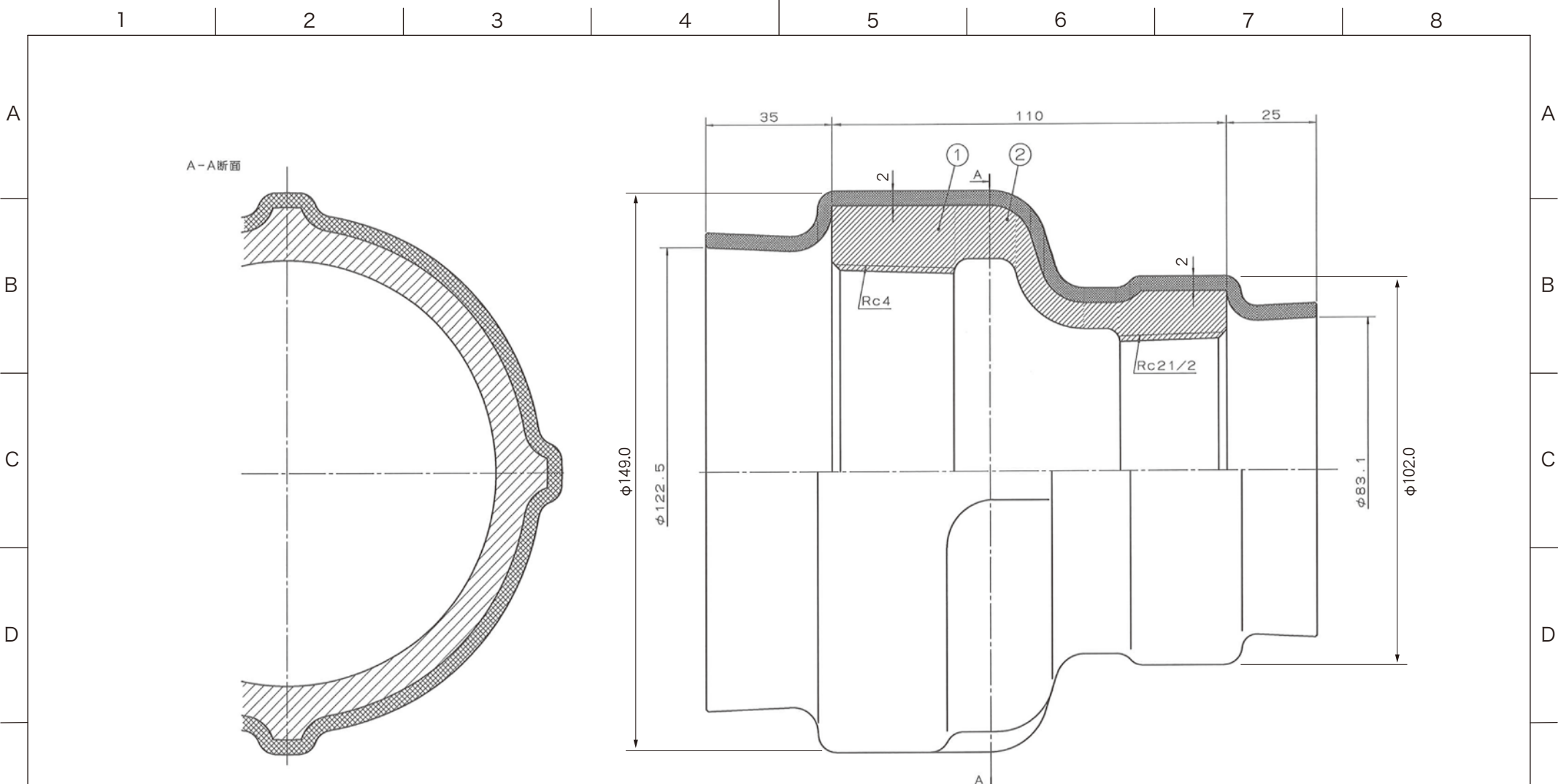
製品部寸法表

呼び径		L	リップ数	Rc	d2	L2	t2	φD
A	B							
65	21/2	105.0	2	Rc21/2	83.1	25.0	2.0	102.0
80	3	105.0	2	Rc3	96.5	30.0	2.0	121.3
100	4	112.0	4	Rc4	122.5	35.0	2.0	149.0
125	5	125.0	4	Rc5	148.5	40.0	2.0	178.0

(一財)日本消防設備安全センター認定番号:PJ-039号

2	ライニング層		PVC	
1	継手本体		FCMB275-5	
品番	品名	数量	材質	備考
寸法	21/2~5 ^B		日本継手株式会社	
名称	20K連送管継手 埋設用 ソケット		略号	VD-HBS
図名	圧力配管用ねじ込み式 可鍛鉄製管継手		図番	H-0156
				改訂 1 2022.08.30

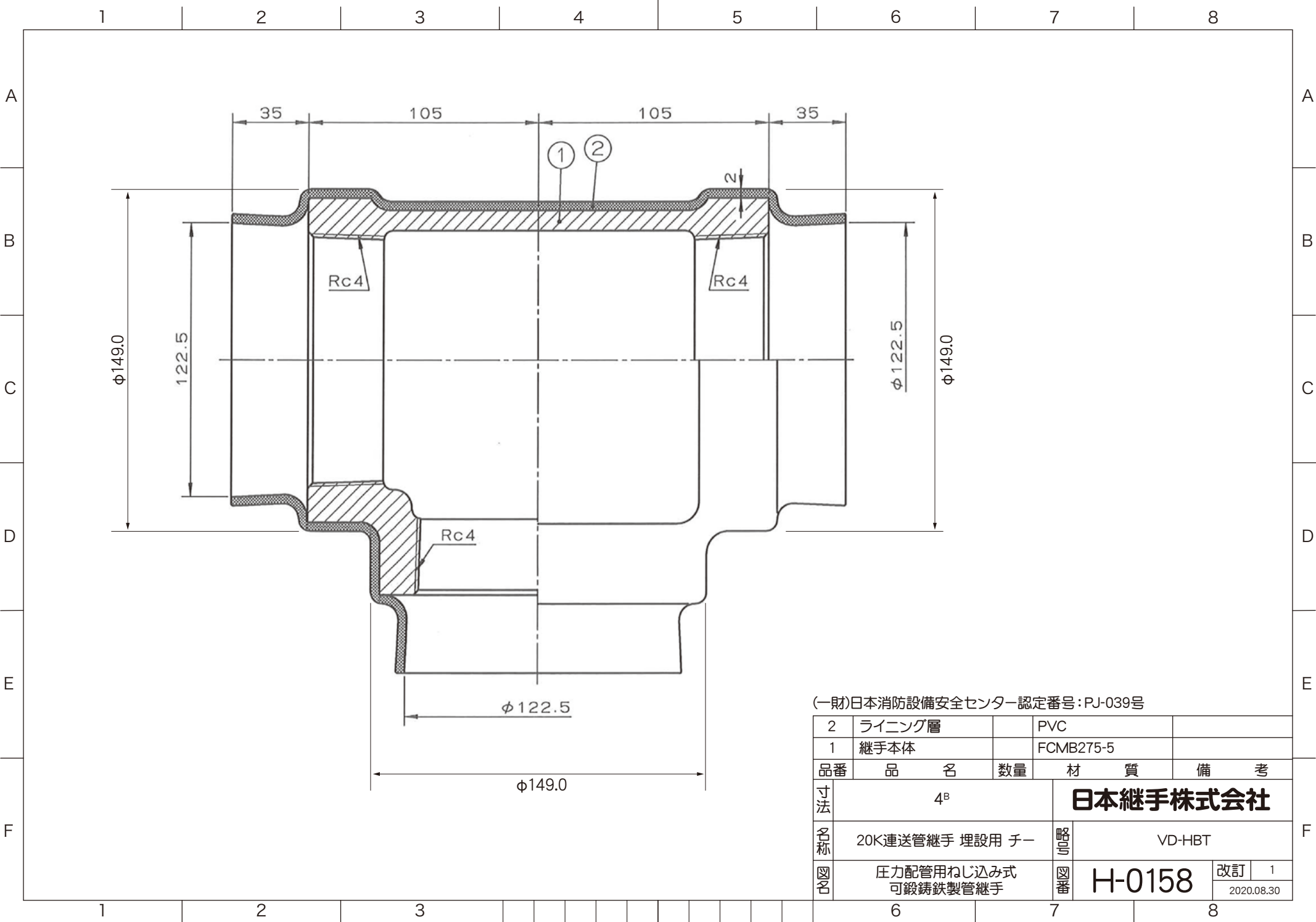
1	2	3	4	5	6	7	8
---	---	---	---	---	---	---	---



(一財)日本消防設備安全センター認定番号:PJ-039号

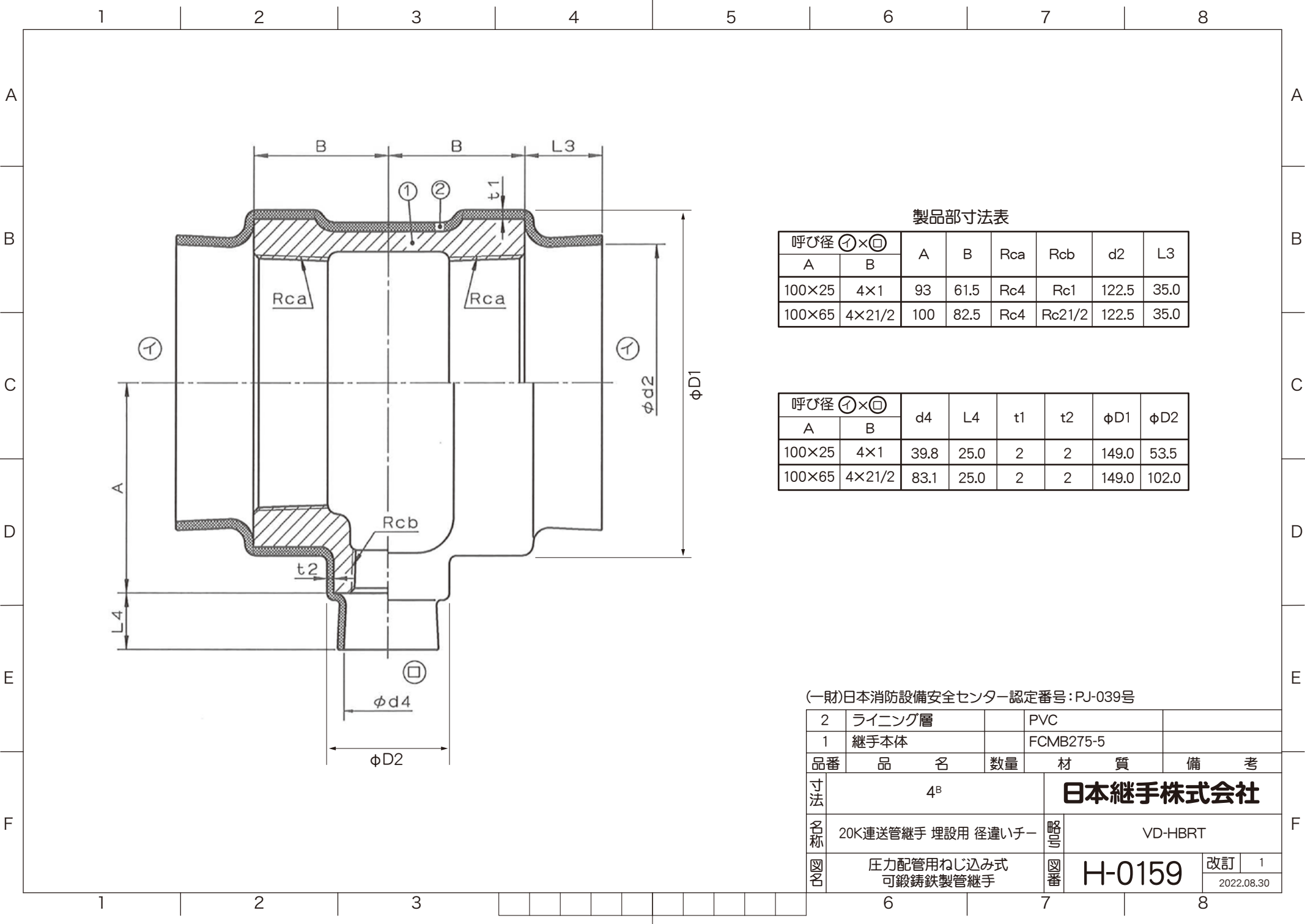
2	ライニング層		PVC	
1	継手本体		FCMB275-5	
品番	品名	数量	材質	備考
	4 ^B		日本継手株式会社	
名称	20K連送管継手 埋設用 径違いソケット		略号	VD-HBRS
図名	圧力配管用ねじ込み式 可鍛鋳鉄製管継手		図番	H-0157
			改訂	1
				2022.08.30

1 2 3 4 5 6 7 8



(一財)日本消防設備安全センター認定番号:PJ-039号

2	ライニング層		PVC	
1	継手本体		FCMB275-5	
品番	品名	数量	材質	備考
寸法	4 ^B		日本継手株式会社	
名称	20K連送管継手 埋設用 チー		略号	VD-HBT
図名	圧力配管用ねじ込み式 可鍛鉄製管継手		図番	H-0158
			改訂	1
				2020.08.30



製品部寸法表

呼び径 ①×②		A	B	Rca	Rcb	d2	L3
A	B						
100×25	4×1	93	61.5	Rc4	Rc1	122.5	35.0
100×65	4×21/2	100	82.5	Rc4	Rc21/2	122.5	35.0

呼び径 ①×②		d4	L4	t1	t2	φD1	φD2
A	B						
100×25	4×1	39.8	25.0	2	2	149.0	53.5
100×65	4×21/2	83.1	25.0	2	2	149.0	102.0

(一財)日本消防設備安全センター認定番号: PJ-039号

2	ライニング層		PVC	
1	継手本体		FCMB275-5	
品番	品名	数量	材質	備考
寸法	4 ^B		日本継手株式会社	
名称	20K連送管継手 埋設用 径違いチー	略号	VD-HBRT	
図名	圧力配管用ねじ込み式 可鍛鉄製管継手	図番	H-0159	改訂 1 2022.08.30