



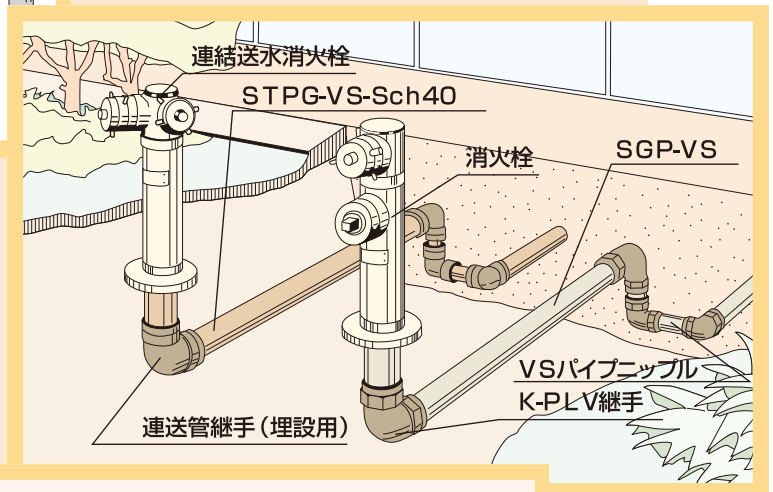
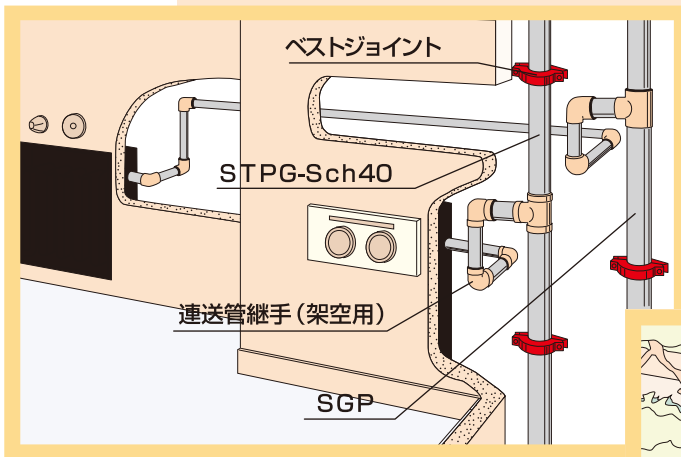
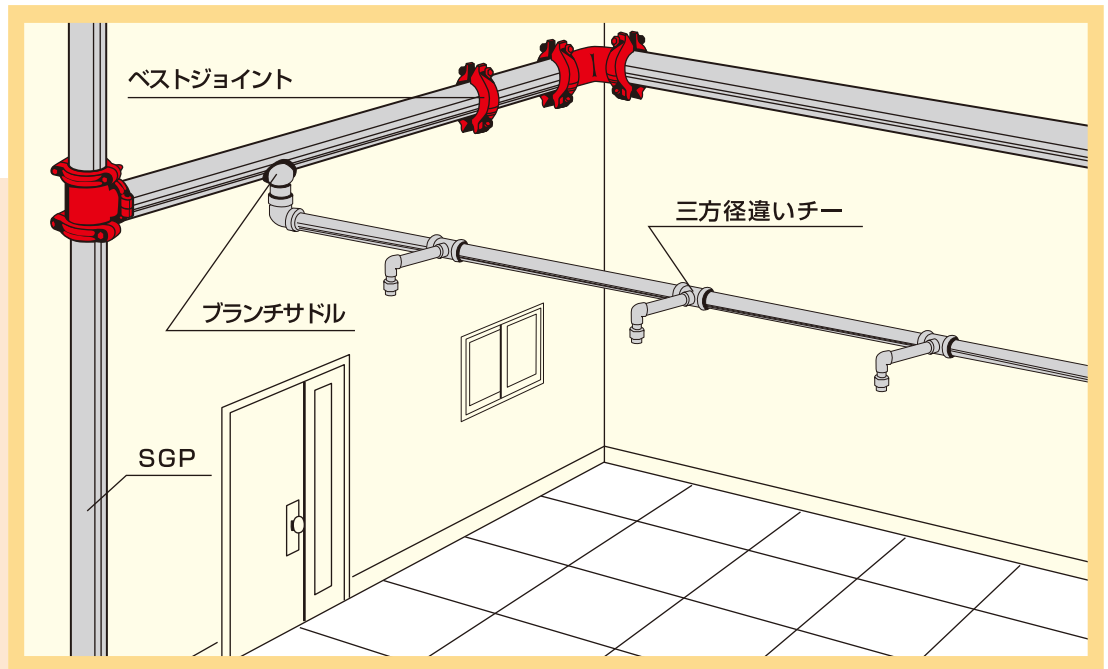
空調・衛生配管用継手

配管システム

消火配管用継手

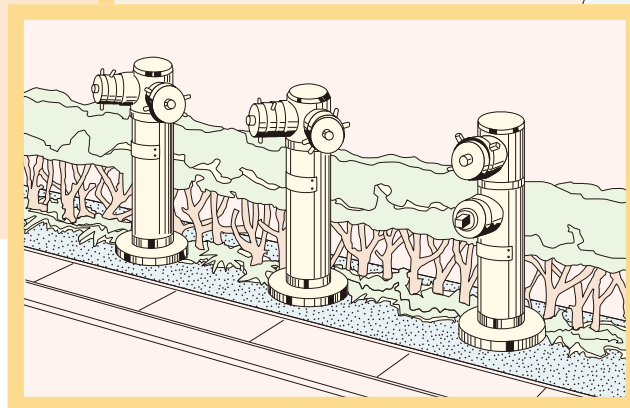
一般配管用継手/給水配管用継手

消火配管用継手



消火配管用継手

- ハウジング形管継手 (グループ形) / ベストジョイント
- / ベストジョイントめっき品
- 圧力配管ねじ込み式可鍛鉄製管継手 / 連送管継手
- / 埋設用連送管継手
- 消火管用ねじ込み式外面防食継手 / K-PLV継手
- / VSパイプニップル
- 消火栓用溶接分岐サドル / ブランチサドル
- 消火配管用ねじ込み式可鍛鉄製管継手 / 三方径違いチー
- / 径違いクロス
- ねじ部シール剤塗布済み管継手 / PS継手
- 水道連結型SP配管用 / 停滞水防止継手



ハウジング形管継手(グループ形)

ベストジョイント



略号	号	Nベスト / Nベスト(G)
規格	格	国土交通省「公共建築工事標準仕様書(機械設備工事編)」対応品 (一財)日本消防設備安全センター登録認定品《一部を除く》 日本金属継手協会規格 JPF MP 006規格品《カップリングのみ》
適用範囲	用途	消火(湿式)配管(但しカップリング、レジャーリングカップリング以外は泡消火配管には使用不可)、雨水排水配管、冷却水配管及び冷温水配管(但しカップリング可とう型、カップリング固定型、レジャーリングカップリングのみ使用可能で、エルボ・チー等のグループング継手には使用不可。また、密閉配管のみ使用可能で、開放配管には使用不可。)
	最高使用温度	60℃(カップリング)、40℃(フィッティング)
	最高使用圧力	2.0MPa {20.4kgf/cm ² } (但しフランジアダプタは1.4MPa、{14.3kgf/cm ² } 250A以上のサイズは0.98MPa {10kgf/cm ² })
製作範囲	管種	水配管用亜鉛めっき鋼管(JIS G 3442)、配管用炭素鋼鋼管(JIS G 3452) 圧力配管用炭素鋼鋼管(JIS G 3454)→《スケジューラ40は200Aまでロールグループ(転造溝)が可能》 水系消火設備用薄肉鋼管(R20のみ)
	製作範囲	32~300A
特長	長	接合する管の先端をあらかじめグループ(溝)加工し、施工時にガスケットをはめ込み、分割された強固なハウジングで溝と溝とを固定する継手です。カップリングは伸縮、可とう性に優れた可とう型と管のたわみや伸びを最小限に抑える固定型があり、従来の工法に比べて作業性、経済性に優れています。

※ 冷温水についてはカップリング・レジャーリングカップリングのみ適用可能です。

圧力配管用ねじ込み式可鍛鉄製管継手

〈20K〉連送管継手



略号	号	HB
規格	格	国土交通省「公共建築工事標準仕様書(機械設備工事編)」対応品 (一財)日本消防設備安全センター登録認定品 日本金属継手協会規格 JPF MP 004規格品
適用範囲	用途	水※・油・蒸気・空気・ガスなど ※雑用水、消火用水、工業用水、空調冷温水、などをいう。ただし、飲料水は除く。
	管種	圧力配管用炭素鋼鋼管(JIS G 3454)
製作範囲	架空用	溶融亜鉛めっき 20~125A(3/4~5 ^B)
特長	長	万一の火災時の圧力配管に必要な耐圧性に優れた継手です。

流体の温度	最高使用圧力 MPa {kgf/cm ² }							
	3/4~1 ^B	20~25A	1 1/4~2 ^B	32~50A	2 1/2~3 ^B	65~80A	4~5 ^B	100~125A
常温域(-29~66℃)	13.8 {140.8}	10.3 {105.1}	6.9 {70.4}	3.4 {35.2}				

フランジ

(フランジを除く)

流体の温度	最高使用圧力 MPa {kgf/cm ² }
常温域(120℃以下)	2.8 {28.6}

(一財)日本消防設備安全センター登録認定品

印 PCHB[®] 継手



略号	号	PCHB
規格	格	(一財)日本消防設備安全センター認定品 認定番号: PJ-089号(認定品種: 2 1/2~4B) PJ-162号(認定品種: 5B)
適用範囲	用途	埋設消火配管等
	管種	消火用硬質塩化ビニル外面被覆鋼管(STPG-VS)
製作範囲	製作範囲	65A~125A / 100A×50A / 100A×65A



(一財)日本消防設備安全センター認定品
認定番号: PJ-089号(認定品種: 2 1/2~4B)
PJ-162号(認定品種: 5B)

消火配管用継手



消火配管用ねじ込み式外面防食継手

K-PLV継手

略号	号	K-PLV	
規格	格	JIS B 2301	
適用範囲	用途	消火管の埋設配管	
	管種	消火用硬質塩化ビニル外面被覆鋼管 (WSP 041/SGV-VS)	
製作範囲	管	外面硬質塩化ビニル被覆	2~4 ^B (50~100A)
特長	長	消火用外面被覆鋼管の配管に使用される継手です。	

流体の状態	最高使用圧力 MPa {kgf/cm ² }
120℃以下の静流水 ^注	2.5 {25.5}
300℃以下の蒸気、空気、ガス、及び油	1.0 {10.2}

注 静流水とは、脈動又は過渡的な変動のない水流。

消火用硬質塩化ビニル外面被覆鋼管製パイプニップル

VSパイプニップル

略号	号	VS P-NI	
規格	格	原管:WSP 041、ねじ:JIS B 0203	
適用範囲	用途	消火管の埋設配管	
	管種	消火用硬質塩化ビニル外面被覆鋼管	
製作範囲	管	ロングニップル	2~4 ^B (50~100A)

消火栓用溶接分岐サドル

ブランチサドル

略号	号	WSH-1、WSH-2	
規格	格	(一財)日本消防設備安全センター登録認定品	
適用範囲	用途	分岐用溶接配管	
	管種	配管用炭素鋼鋼管 (JIS G 3452)	
		水配管用亜鉛めっき鋼管 (JIS G 3442)	
製作範囲	管	圧力配管用炭素鋼鋼管 (JIS G 3454)	
	ねじ込み形 (WSH-1)	電気亜鉛めっき	枝管×主管: 1/2×1/2~3×6 ^B (15×40~80×150A)
	溶接形 (WSH-2)		枝管×主管: 1×2 1/2~3×6 ^B (25×65~80×150A)
特長	長	チーによる分岐に比べ、ローコストで分岐取出しができ、取出部はねじ込み形と溶接形の2タイプがあります。	

流体の状態	最高使用圧力 MPa {kgf/cm ² }
300℃以下の蒸気、空気、ガス、及び油	1.0 {10.2}
200℃以下の蒸気、空気、ガス、油及び脈動水 ⁽¹⁾	1.4 {14.3}
120℃以下の静流水 ⁽²⁾	2.0 {20.4}

注 (1)脈動水とは、定常な作動条件で発生し、ほぼ周期的に圧力及び流量が変動する水流で、過渡的な変動は除く。

(2)静流水とは、脈動又は過渡的な変動のない水流。

消火配管用ねじ込み式可鍛鋳鉄製管継手

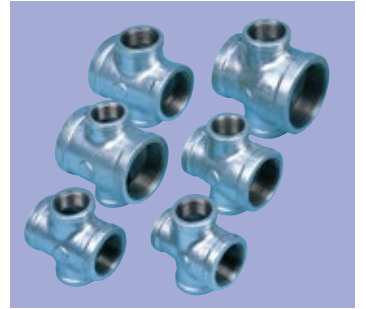
三方径違いチー

略号	号	BRT	
規格	格	JIS B 2301	
適用範囲	用途	スプリンクラー等の消火配管	
	管種	配管用炭素鋼鋼管 (JIS G 3452)	
		水配管用亜鉛めっき鋼管 (JIS G 3442)	
製作範囲	管	溶融亜鉛めっき (白継手)	
	管	主管(一方)×主管(一方)×枝管: 1/2×1/2×3/4~3×2 1/2×2 ^B (15×15×20~80×65×50A)	

消火配管用ねじ込み式可鍛鑄鉄製管継手

径違いクロス

略号	号	BRCR
規格	格	JIS B 2301
適用範囲	用途	スプリンクラー等の消火配管
	管種	配管用炭素鋼鋼管 (JIS G 3452) 水配管用亜鉛めっき鋼管 (JIS G 3442)
製作範囲	種類	溶融亜鉛めっき (白継手) 1× $\frac{3}{4}$ × $\frac{3}{4}$ × $\frac{3}{4}$ ~ 2 $\frac{1}{2}$ ×2 $\frac{1}{2}$ ×2×2 $\frac{1}{2}$ (25×20×20×20~65×65×50×50A)



ねじ部シーラ剤塗布済み管継手

PS継手

略号	号	PS		
		PS-10KF		
		PS-SP-NJ		
		PS-HB		
規格	PS	母材	JIS B 2301	
	PS-10KF	母材	JIS B 2239 鑄鉄製管フランジ(TR) 同等品	
	PS-SP-NJ	母材	(一財) 日本消防設備安全センター登録認定品	
	PS-HB	母材	国土交通省「公共建築工事標準仕様書(機械設備工事編)」対応品 (一財) 日本消防設備安全センター登録認定品(フランジを除く) 日本金属継手協会規格 JPF MP 004規格品	
適用範囲	流体	水*・油・空気・ガスなど (油・ガスについては別途ご相談ください) *雑用水、消火用水、工業用水、空調冷温水、冷却水などをいう。ただし、飲料水は除く。		
	温度	0~60℃		
	管種	PS PS-10KF PS-SP-NJ	配管用炭素鋼鋼管 (JIS G 3452) 水配管用亜鉛めっき鋼管 (JIS G 3442)	
		PS-HB	圧力配管用炭素鋼鋼管 (JIS G 3454) 消火用硬質塩化ビニル外面被覆鋼管 (WSP 041/STPG-VS)	
製作範囲	PS	溶融亜鉛めっき	1/2~6B(15~150A)	
	PS-10KF		15~150A	
	PS-SP-NJ		1~2B(25~50A)	
	PS-HB		11/4~5B(32~125A)	
特長	ねじ部に、フッ素系シーラ剤を塗布・焼成した、施工性の優れた継手です。従来の施工手順より、面倒なシーラテープ巻きや、液状シーラ剤の塗布という手間をなくし、スピーディーな配管工事を目的とし開発された製品です。			



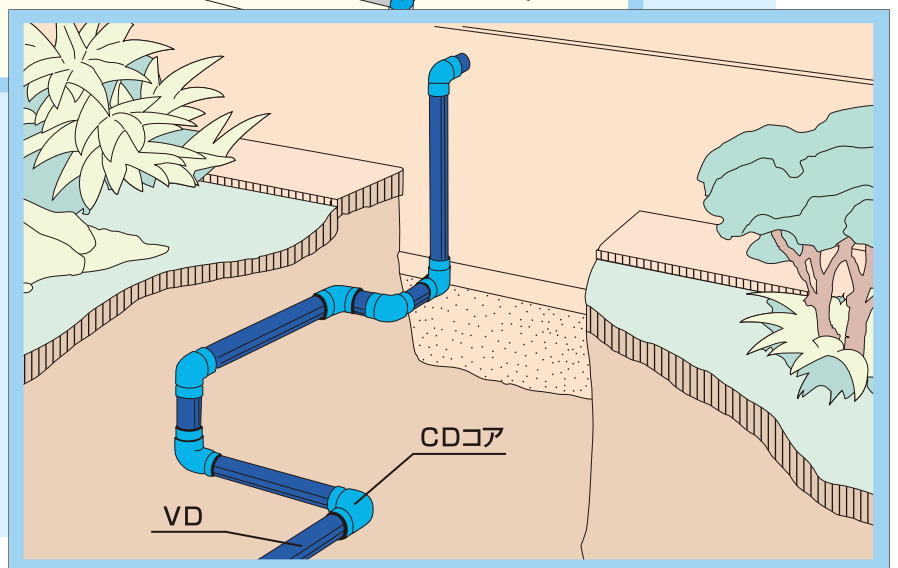
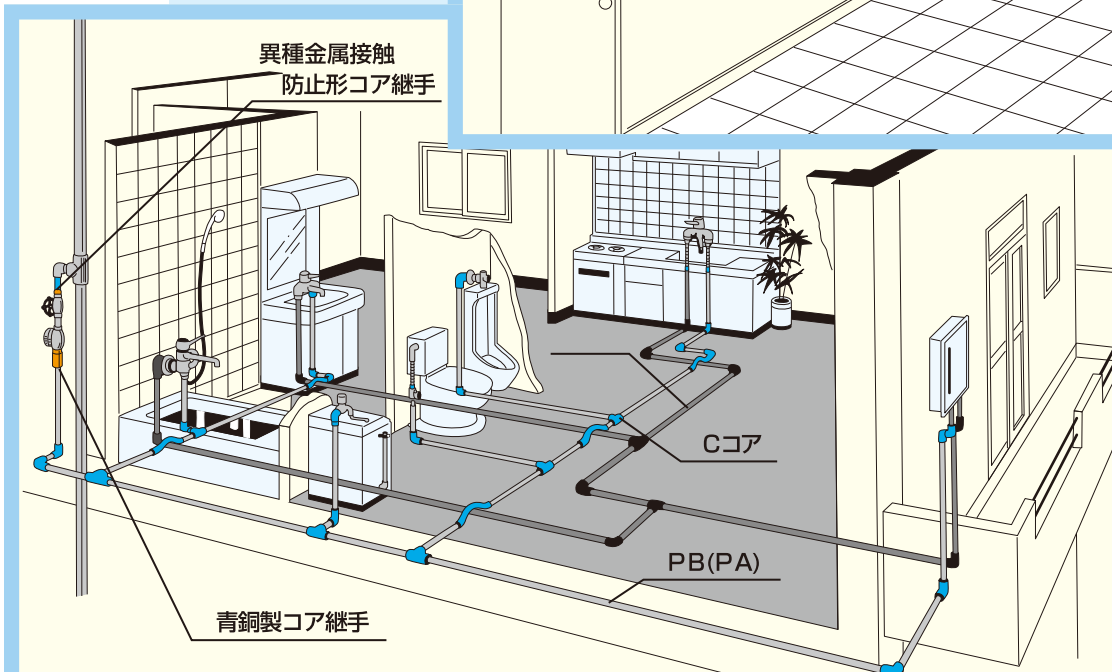
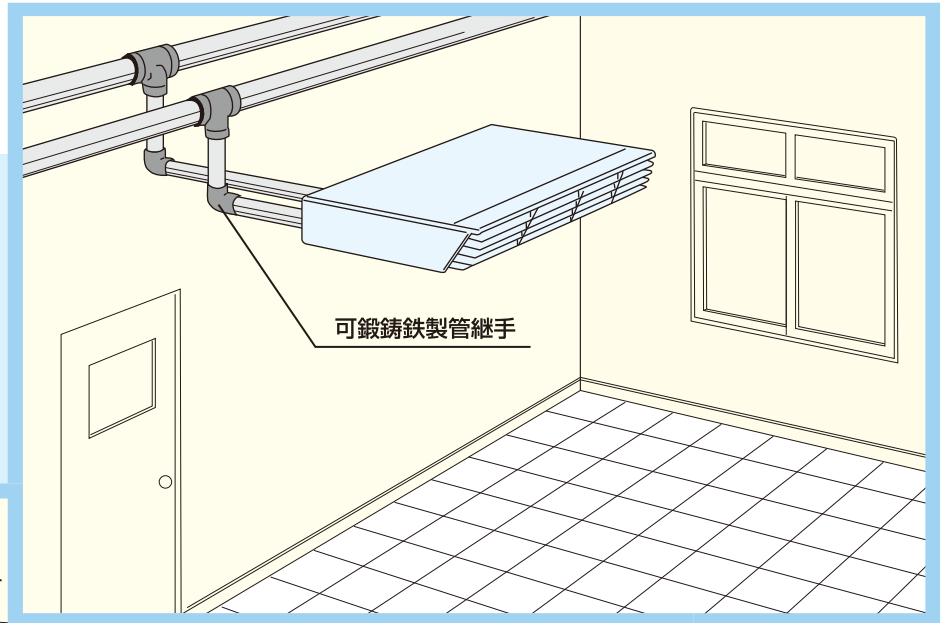
水道連結型SP配管用

停滞水防止継手

略号	号	SPF (標準型)、SPF-C (管端防食型 (コア組込型))	
規格	格	日本水道協会 品質認証センター 認証登録品	
適用範囲	用途	水道連結型スプリンクラー設備	
	温度	0~40℃	
	圧力	1.0MPa以下	
	管種	給水管	
	サイズ	3/4B・1B(20A・25A)	
特長	種類	標準型、管端防食型 (コア組込型)	
	長	水道連結型スプリンクラー設備における分流側の水の停滞を防止し、配管内に常時水の流れをつくることで水の衛生を保つための継手です。	

注 ライニング鋼管には管端防食型をご使用下さい。

一般・給水配管用継手



一般配管用継手

- ねじ込み式管継手／ねじ込み式可鍛鉄製管継手
 - ／パイプニップル
 - ／ステンレス鋼製ねじ込み式継手
- ねじ込み式フランジ／ねじ込み式フランジ
 - ／PLフランジ
- 樹脂コーティング管継手／PL継手
 - ／PLパイプニップル
- 交差配管用継手／PL-U字管
- 給水用メカニカル継手／NWジョイント
- ステンレス鋼管製管継手／SUSパイプニップル

給水配管用継手

- 管端防食継手／コア継手
- ねじ込み式フランジ／管端防食フランジ
- 交差配管用継手／管端防食U字管

一般配管用継手

ねじ込み式可鍛鋳鉄製管継手

ねじ込み式管継手

略規	号格	黒、白 JIS B 2301 (JISに規定されていない品種も製作しています。)		
適用範囲	流体	水※・油・蒸気・空気・ガスなど ※雑用水、消火用水、工業用水、空調冷温水、冷却水などをいう。ただし、飲料水は除く。		
	温度	下記参照		
	圧力	〃		
製作範囲	管種	配管用炭素鋼鋼管 (JIS G 3452) 水配管用亜鉛めっき鋼管 (JIS G 3442)		
	表面処理	<table border="1"> <tr> <td> casting (黒)</td> <td rowspan="2">1/8~6^B(6~150A)</td> </tr> <tr> <td> 溶融亜鉛めっき (白)</td> </tr> </table>	casting (黒)	1/8~6 ^B (6~150A)
casting (黒)	1/8~6 ^B (6~150A)			
溶融亜鉛めっき (白)				

流体の状態	最高使用圧力 MPa {kgf/cm ² }
120℃以下の静流水 ^注	2.5 {25.5}
300℃以下の蒸気、空気、ガス及び油	1.0 {10.2}

注 静流水とは、脈動又は過渡的な変動のない水流。



ねじ込み式フランジ

ダクタイル製ねじ込み式フランジ [5K, 10K]

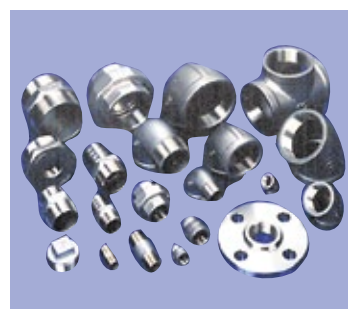
略規	号格	5KF、10KF
規	格	JIS B 2239 鋳鉄製管フランジ (TR) 同等品
適用範囲	流体	水※・油・蒸気・空気・ガスなど ※雑用水、消火用水、工業用水、空調冷温水、冷却水などをいう。ただし、飲料水は除く。
	温度	下記参照
	圧力	〃
製作範囲	管径	15~150A
	表面処理	FCD450-10
		casting (黒)
		溶融亜鉛メッキ (白)
	樹脂コーティング (PL)	

流体の状態	最高使用圧力 MPa {kgf/cm ² }	
	5K	10K
-10~120℃	0.7 {7.1}	1.4 {14.3}
220℃	0.6 {6.1}	1.2 {12.2}
300℃	0.5 {5.1}	1.0 {10.2}



ステンレス鋼製ねじ込み式継手

略規	号格	SUS
規	格	JIS B 2308 準拠、JIS B 2220 準拠
適用範囲	用途	耐食用、高温用、低温用
	管種	配管用ステンレス鋼鋼管 (JIS G 3459)
製作範囲	管径	1/8~4 ^B (6~100A)



一般配管用継手

ねじ込み式可鍛鉄製管継手(樹脂コーティング品)

PL継手



略規	号	PL
	格	JIS B 2301
適用範囲	流体	水*など ※雑用水、消火用水、工業用水、空調冷温水、冷却水などをいう。ただし、飲料水は除く。
	温度	40℃以下
	最高使用圧力	1.0MPa{10.2kgf/cm ² }
	管種	水道用硬質塩化ビニルライニング鋼管 (JWWA K 116) 水道用ポリエチレン粉体ライニング鋼管 (JWWA K 132)
製作範囲	エポキシ樹脂コーティング品	1/2~6 ^B (15~150A)

交差配管用継手(樹脂コーティング品)

PL-U字管



略	号	PL-Uジカン
適用範囲	流体	水*など ※雑用水、消火用水、工業用水、空調冷温水、冷却水などをいう。ただし、飲料水は除く。
	温度	40℃以下
	最高使用圧力	1.0MPa{10.2kgf/cm ² }
	管種	水道用硬質塩化ビニルライニング鋼管 (JWWA K 116) 水道用ポリエチレン粉体ライニング鋼管 (JWWA K 132)
製作範囲	エポキシ樹脂コーティング品	1/2, 3/4, 1 ^B (15,20,25A)

給水用メカニカル継手

NWジョイント



Aタイプ



Bタイプ



略	号	NW
適用範囲	用途	雑用水、冷温水、工業用水、冷却水
	温度	40℃以下
	最高使用圧力	1.0MPa{10.2kgf/cm ² } 但しAタイプ*
	管種	配管用炭素鋼鋼管 (JIS G 3452) 水配管用亜鉛めっき鋼管 (JIS G 3442) 圧力配管用炭素鋼鋼管 (JIS G 3454) 水道用硬質塩化ビニルライニング鋼管 (JWWA K 116) 水道用ポリエチレン粉体ライニング鋼管 (JWWA K 132)
製作範囲	抜け止めリング付き (Aタイプ) 1/2~3 ^B (15~80A) 表面処理	溶融亜鉛めっき(白) エポキシ樹脂コーティング
特長	管にねじを切る必要がなく、ナットを締めるだけで接続できます。 配管の振動、たわみやズレを吸収します。	

*本体は仕様により、AタイプとBタイプがあります。継手に引抜き阻止力を必要とする場合は抜け止めリング付のAタイプ、引抜き阻止力を必要としない場合は抜け止めリングなしのBタイプをお選びください。

一般配管用継手

ねじ込み式鋼管製管継手

パイプニップル

略規	号格	黒、白 P-NI JIS B 2302準拠	
適用範囲	流体	水※・油・蒸気・空気・ガスなど ※雑用水、消火用水、工業用水、空調冷温水、冷却水などをいう。ただし、飲料水は除く。	
製作範囲	バレルニップル	1/8~6 ^B (6~150A)	
	ロングニップル(長さ~300mm)		



ステンレス鋼管製管継手

SUSパイプニップル

略規	号格	SUS P-NI 材質:SUS304、ねじ:JIS B 0203	
適用範囲	用途	耐食用、高温用、低温用	
製作範囲	バレルニップル	1/8~4 ^B (6~100A)	
	ロングニップル(長さ~200mm)		



樹脂コーティング管継手(ねじ込み式鋼管製管継手)

PLパイプニップル

略規	号格	PL P-NI JIS B 2302準拠	
適用範囲	流体	水※など ※雑用水、消火用水、工業用水、空調冷温水、冷却水などをいう。ただし、飲料水は除く。	
	温度	40℃以下	
製作範囲	バレルニップル	エポキシ樹脂コーティング品	1/2~6 ^B (15~150A)
	ロングニップル(長さ~300mm)		



給水配管用継手

水道用ライニング鋼管用ねじ込み式管端防食管継手

兼用形 コア継手



略号	Cコア、CDコア		
規格	国土交通省「公共建築工事標準仕様書(機械設備工事編)」対応品 日本水道協会品質認証センター認証登録品 日本金属継手協会規格 JPF MP 003規格品		
適用範囲	流体温度	水道水(上水)、空調冷却水、雑用水(中水)、工業用水など 0~40℃	
	最高使用圧力	1.0MPa {10.2kgf/cm ² }	
管種	水道用硬質塩化ビニルライニング鋼管 (JWWA K 116)		
	水道用ポリエチレン粉体ライニング鋼管 (JWWA K 132)		
製作範囲	兼用形	Cコア	1/2~6 ^B (15~150A)
		CDコア	1/2~4 ^B (15~100A)
特長	<ul style="list-style-type: none"> ●管端防食管継手… 継手にコアを内蔵しており、赤水対策に優れた効果を発揮します。 ●兼用形とは… 塩ビライニング鋼管、ポリ粉体ライニング鋼管の2管種共に接合できるので、施工性に優れています。 		



青銅製コア継手

①水栓類

用途	給水栓の接合
製作範囲	1/2~1 ^B (15~25A)

②アダプター類

用途	バルブ、ストレーナ、量水器等器具との接合
製作範囲	1/2~2 ^B (15~50A)

※コア無し側:平行ねじ

※コア有り側、無し側共:テーパねじ

特長	コア無し側に器具または異種管を接続する器具接続用継手です。
----	-------------------------------

異種金属接触防止形コア継手

①水栓類 《Cコアのみ》

用途	給水栓の接合
製作範囲	1/2~1 ^B (15~25A)

②アダプター類

用途	バルブ、ストレーナ、量水器等器具との接合
製作範囲	1/2~2 ^B (15~50A)

※コア無し側:平行ねじ


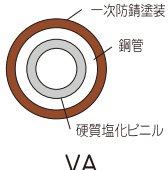

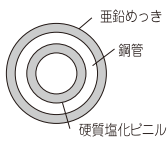
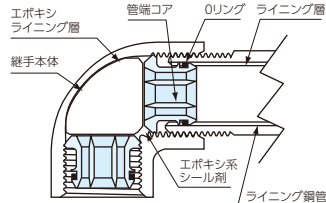
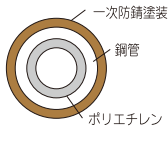

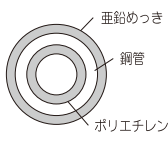

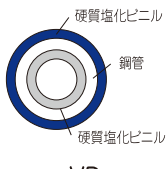

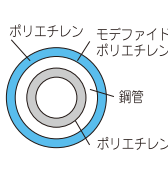

※コア有り側、無し側共:テーパねじ

特長	コア無し側に器具または異種管を接続する器具接続用継手です。
----	-------------------------------



■青銅製コア継手、異種金属接触防止形コア継手接続時のご注意

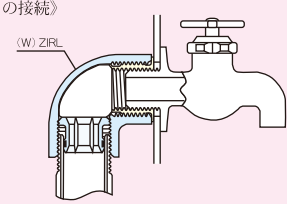
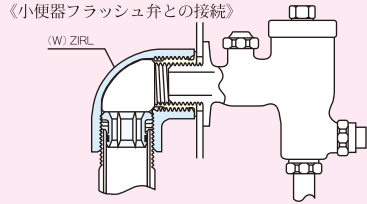
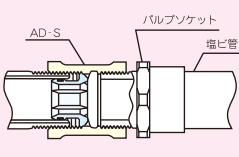
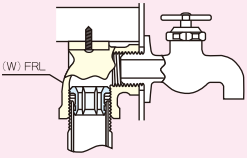
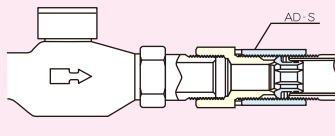
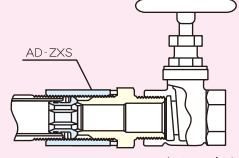
- ➡ 平行ねじの器具との接続には**水栓類の継手**をご使用下さい。
- ➡ ライニング鋼管から塩ビ管への連絡には**アダプター類の継手**をご使用下さい。
- ➡ テーパねじの器具との接続には**アダプター類の継手**をご使用下さい。

	兼用形	鋼管名	対 応 管 種			ライニング鋼管製パイプニップル (JPF NP 001 適合品)
			内面	外面	構 造	
架 空 用	 Cコア	水道用硬質塩化ビニルライニング鋼管	水道用硬質塩化ビニルライニング	外 面 一次防錆	 VA	 水道用硬質塩化ビニルライニング鋼管製 VBパイプニップル (略号: VB P-NI)
				外 面 水道用亜鉛めっき	 VB	
		水道用ポリエチレン粉体ライニング鋼管	水道用ポリ粉体ライニング	外 面 一次防錆	 PA	 水道用ポリエチレン粉体ライニング鋼管製 PBパイプニップル (略号: PB P-NI)
				外 面 亜鉛めっき	 PB	
埋 設 用	 CDコア	水道用硬質塩化ビニルライニング鋼管	水道用硬質塩化ビニルライニング	外面塩化ビニル被覆	 VD	 水道用外面硬質塩化ビニルライニング鋼管製 VDパイプニップル (略号: VD P-NI)
		水道用ポリエチレン粉体ライニング鋼管	水道用ポリ粉体ライニング	外面一層ポリエチレン被覆	 PD	 外面一層ポリエチレン被覆 水道用ポリエチレン粉体ライニング鋼管製 PDパイプニップル (略号: PD P-NI)

※ライニング鋼管製パイプニップルは日本水道協会品質認証センター認証登録外品です。

▼器具接続例

※接続の一例です。継手は青銅製コア継手と異種金属接触防止形コア継手のどちらでもご使用できます。

《水栓との接続》 	《小便器フラッシュ弁との接続》 	《塩ビ管との接続》 
《水栓との接続(上面固定式)》 	《メーターユニオンとの接続》 	《バルブ・止水栓等との接続》  (バルブがコア無しの場合)

給水配管用継手

水道用ライニング鋼管用ねじ込み式管端防食管フランジ

ねじ込み式管端防食フランジ [5K,10K]



略号	Cコア-5KF、Cコア-10KF		
規格	日本金属継手協会規格 JPF MP 008規格品、JIS B 2239同等品 国土交通省「公共建築工事標準仕様書(機械設備工事編)」対応品		
適用範囲	流体温度	水道水(上水)、空調冷却水、雑用水(中水)、工業用水など 0~40℃	
	最高使用圧力	5K 0.7MPa {7.2kgf/cm ² } 10K 1.4MPa {14.3kgf/cm ² }	
	管種	水道用硬質塩化ビニルライニング鋼管(JWWA K 116) 水道用ポリエチレン粉体ライニング鋼管(JWWA K 132)	
製作範囲	Cコア	5K,10K	15~150A



交差配管用継手

管端防食U字管

略号	Cコア-Uジカン		
適用範囲	流体温度	水道水(上水)、空調冷却水、雑用水(中水)、工業用水など 0~40℃	
	最高使用圧力	1.0MPa {10.2kgf/cm ² }	
	管種	水道用硬質塩化ビニルライニング鋼管(JWWA K 116) 水道用ポリエチレン粉体ライニング鋼管(JWWA K 132)	
製作範囲	Cコア	³ / ₄ "(20A)	

■主要製品一覧表

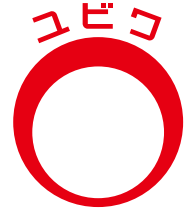
主な用途	名称		商品名	略号	規格	材質
消火	ハウジング形管継手(グループ形)		ベストジョイント	Nベスト	JPF MP 006 消安センター 登録認定品	FCD 450-10
			ベストジョイントめっき品	Nベスト(G)		
	圧力配管用ねじ込み式 可鍛铸铁製管継手		連送管継手	HB	JPF MP 004 消安センター 登録認定品 ^{※3}	FCMB 275-5 ^{※2}
			連送管継手(PS)	PS-HB		
	圧力配管用ねじ込み式外面防食継手		PCHB継手 (株)プロテリアル相互販売品	PCHB	消安センター 登録認定品	FCMB 275-5
	消火配管用ねじ込み式外面防食継手		K-PLV継手	K-PLV	JIS B 2301	FCMB 275-5
	消火配管用溶接分岐サドル		ブランチサドル	WSH	消安センター 登録認定品	S25C
	消火配管用ねじ込み式 可鍛铸铁製管継手		三方径違いチー	BRT	JIS B 2301	FCMB 275-5
	消火配管用ねじ込み式 可鍛铸铁製管継手		径違いクロス	BRCR	JIS B 2301	FCMB 275-5
水道連結型SP配管用 停滞水防止継手		停滞水防止継手	SPF	日水協 品質認証センター 認証登録品	青銅铸件	
一般	ねじ込み式可鍛铸铁製管継手		ねじ込み式管継手 (白・黒・PS)	白	JIS B 2301 ^{※3}	FCMB 275-5
				黒		
				PS		
	ステンレス鋼製ねじ込み式継手		ねじ込み式管継手	SUS	JIS B 2308準拠 JIS B 2220準拠	SUS304 SCS13
	樹脂コーティング管継手		PL継手	PL	JIS B 2301	FCMB 275-5
	交差配管用継手		PL-U字管	PL Uジカン		FCMB 275-5
	メカニカル継手		NWジョイント	NW		FCMB 275-5
ねじ込み式フランジ		ねじ込み式フランジ (白・黒・PL・PS)	白-5KF、10KF	JIS B 2239 同等品 ^{※3}	FCD 450-10	
			黒-5KF、10KF			
			PS-10KF			
			PL-5KF、10KF			
給水	水道用ライニング鋼管用 ねじ込み式管端防食継手	兼用形	Cコア	Cコア	JPF MP 003 日水協 品質認証センター 認証登録品	FCMB 275-5 ^{※1}
			CDコア	CDコア		
	ねじ込み式フランジ		水道用ライニング 鋼管用ねじ込み式 管端防食フランジ(Cコア)	Cコア-5KF Cコア-10KF	JPF MP 008 JIS B 2239 同等品	FCD 450-10
交差配管用継手		管端防食U字管	Cコア	Cコア Uジカン		FCMB 275-5

※1) 水栓類、アダプター類は、BC6(青銅製)

※2) フランジは、FC250又はFCD450・JIS B 2239準拠品

※3) PS継手の規格は母材についての規格です。

塗覆仕様		外面の色	サイズ	主な適合管種
内面	外面			
一次防錆塗料	一次防錆塗料	赤色	32~300A	配管用炭素鋼鋼管 水配管用亜鉛めっき鋼管 圧力配管用炭素鋼鋼管
亜鉛めっき	亜鉛めっき	めっき色	50~150A	
亜鉛めっき	亜鉛めっき	めっき色	$\frac{3}{4}$ ~5B (20~125A)	圧力配管用炭素鋼鋼管
塩化ビニル被覆	塩化ビニル被覆	茶色	$2\frac{1}{2}$ ~5B (65~125A)	消火用硬質塩化ビニル外面被覆鋼管(STPG-VS)
塩化ビニル被覆	塩化ビニル被覆	茶色	$2\frac{1}{2}$ ~4B (65~100A)	消火用硬質塩化ビニル外面被覆鋼管(SGV-VS)
電気亜鉛めっき	電気亜鉛めっき	めっき色	枝管 $\frac{1}{2}$ ~3B (15~80A) 主管 $\frac{1}{2}$ ~6B (40~150A)	配管用炭素鋼鋼管 水配管用亜鉛めっき鋼管 圧力配管用炭素鋼鋼管
亜鉛めっき	亜鉛めっき	めっき色	$\frac{1}{2}$ ~3B (15~80A) $\frac{1}{2}$ ~3B (15~80A)	配管用炭素鋼鋼管 水配管用亜鉛めっき鋼管
亜鉛めっき	亜鉛めっき	めっき色	$1\frac{3}{4}$ × $\frac{3}{4}$ × $\frac{3}{4}$ ~ (25×20×20~ $2\frac{1}{2}$ × $2\frac{1}{2}$ ×2B 65×65×50A)	配管用炭素鋼鋼管 水配管用亜鉛めっき鋼管
無塗装	無塗装	鑄放	$\frac{3}{4}$ 、1B (20、25A)	ポリブテン管・架橋ポリエチレン管・硬質ポリ塩化ビニル管等の剛性樹脂管 配管用ステンレス鋼管 水道用硬質塩化ビニルライニング鋼管 水道用ポリエチレン粉体ライニング鋼管
亜鉛めっき	亜鉛めっき	めっき色	$\frac{1}{8}$ ~6B (6~150A)	配管用炭素鋼鋼管 水配管用亜鉛めっき鋼管
無塗装	無塗装	鑄放	$\frac{1}{8}$ ~6B (6~150A)	
亜鉛めっき	亜鉛めっき	めっき色	$\frac{1}{2}$ ~6B (15~150A)	
無塗装	無塗装	鑄放	$\frac{1}{8}$ ~4B (6~100A)	配管用ステンレス鋼管
エポキシ樹脂	エポキシ樹脂	グレー	$\frac{1}{2}$ ~6B (15~150A)	水道用硬質塩化ビニルライニング鋼管 水道用ポリエチレン粉体ライニング鋼管
エポキシ樹脂	エポキシ樹脂	グレー	$\frac{1}{2}$ ~1B (15~25A)	水道用硬質塩化ビニルライニング鋼管 水道用ポリエチレン粉体ライニング鋼管
亜鉛めっき エポキシ樹脂	亜鉛めっき エポキシ樹脂	めっき色 グレー	$\frac{1}{2}$ ~3B (15~80A)	配管用炭素鋼鋼管 水配管用亜鉛めっき鋼管 圧力配管用炭素鋼鋼管 水道用硬質塩化ビニルライニング鋼管 水道用ポリエチレン粉体ライニング鋼管
亜鉛めっき	亜鉛めっき	めっき色	15~150A	配管用炭素鋼鋼管 水配管用亜鉛めっき鋼管
無塗装	無塗装	鑄放	15~150A	
亜鉛めっき	亜鉛めっき	めっき色	15~150A	
エポキシ樹脂	エポキシ樹脂	グレー	15~150A	水道用硬質塩化ビニルライニング鋼管 水道用ポリエチレン粉体ライニング鋼管
エポキシ樹脂	エポキシ樹脂	青色	$\frac{1}{2}$ ~6B (15~150A)	水道用硬質塩化ビニルライニング鋼管 水道用ポリエチレン粉体ライニング鋼管
エポキシ樹脂	ポリエチレン被覆	青色	$\frac{1}{2}$ ~4B (15~100A)	内外面硬質塩化ビニルライニング鋼管 外面一層ポリエチレン被覆ライニング鋼管
エポキシ樹脂	エポキシ樹脂	青色	15~100A 15~150A	水道用硬質塩化ビニルライニング鋼管 水道用ポリエチレン粉体ライニング鋼管
エポキシ樹脂	エポキシ樹脂	青色	$\frac{3}{4}$ B (20A)	水道用硬質塩化ビニルライニング鋼管 水道用ポリエチレン粉体ライニング鋼管



日本継手

- このパンフレットに記載されている内容は、製品についての情報提供を目的として作成されているため、詳細については当社(本社、営業部または各営業所)までお問い合わせの上、施工を行って下さい。
- 記載の規格・仕様等は、予告なく改訂することがありますので、ご了承下さい。
- このパンフレットに記載されている適用範囲外で製品をご使用になった場合、または当社に相談なく製品を改造して、ご使用になった場合に発生した事故等につきましては、当社では責任を負いかねますので、ご了承下さい。
- 当社の印刷物には、すべての裏表紙の右下に発行日を記しています。常にこの日付の新しいものをご覧いただくよう、お願い致します。最新の日付の確認は、当社までお問い合わせ下さい。
- パンフレット記載の規格・仕様は製品改良のため、予告なく変更することがありますので、ご了承ください。

お問い合わせは -----

 **日本継手株式会社**

本社・工場 大阪府岸和田市田治米町153番地の1
〒596-0805 TEL 072(445)0285(代) FAX 072(445)0291

本社営業部 大阪府岸和田市田治米町153番地の1
〒596-0805 TEL 072(445)6441 FAX 072(445)6013

東京営業部 東京都台東区蔵前2丁目17番4号JFE蔵前ビル3F
〒111-0051 TEL 03(5823)1651 FAX 03(5823)1653

東北営業所 仙台市宮城野区扇町2丁目4-28
〒983-0034 TEL 022(238)3860 FAX 022(238)3886

中部営業所 名古屋市中川区富船町4丁目1-8岡谷物流株式会社富船第2物流センター内1F
〒454-0823 TEL 052(352)4191 FAX 052(353)5153

九州営業所 福岡市博多区西月隈3丁目2番27号
〒812-0857 TEL 092(471)7456 FAX 092(471)1894



NPF OFFICIAL HOMEPAGE
<https://www.nippon-pf.co.jp>

2023年5月改訂
202305-