



ガス用配管材料

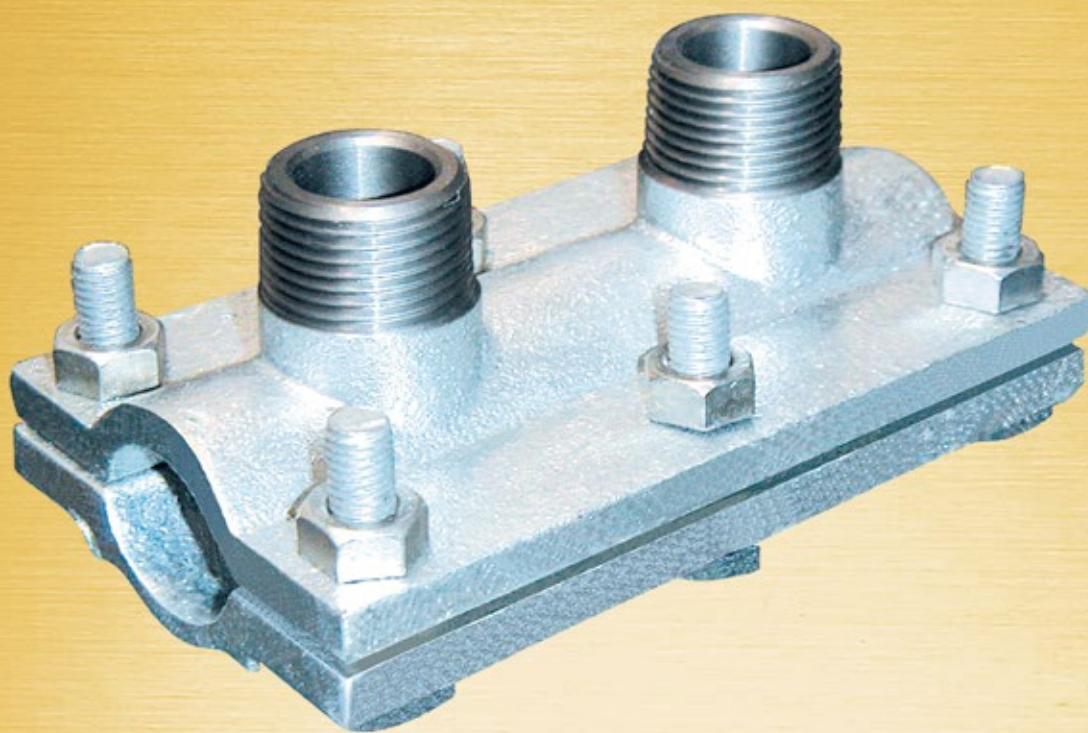
# 小口径活管分岐サドル

(25A、32A)

(略号:2S-SS)

(一社)日本ガス協会地方ガス事業者向け技術開発支援による平成16年度開発テーマ

需要家へのガスの遮断を行う事無く  
スムーズな本支管の入替え作業を実現



## 分岐サドル

- 小口径(25A, 32A)で活管分岐を行えるサドルです。
- サドルは、バイパス用と遮断用バック挿入用、2箇所の分岐孔を設けています。

## 専用工具

- ガス遮断は、既存のボールバルブを使用することでコストダウンを図っています。
- 工具は25A、32Aを共通化し、コスト面と作業性を両立しました。

## 専用工具

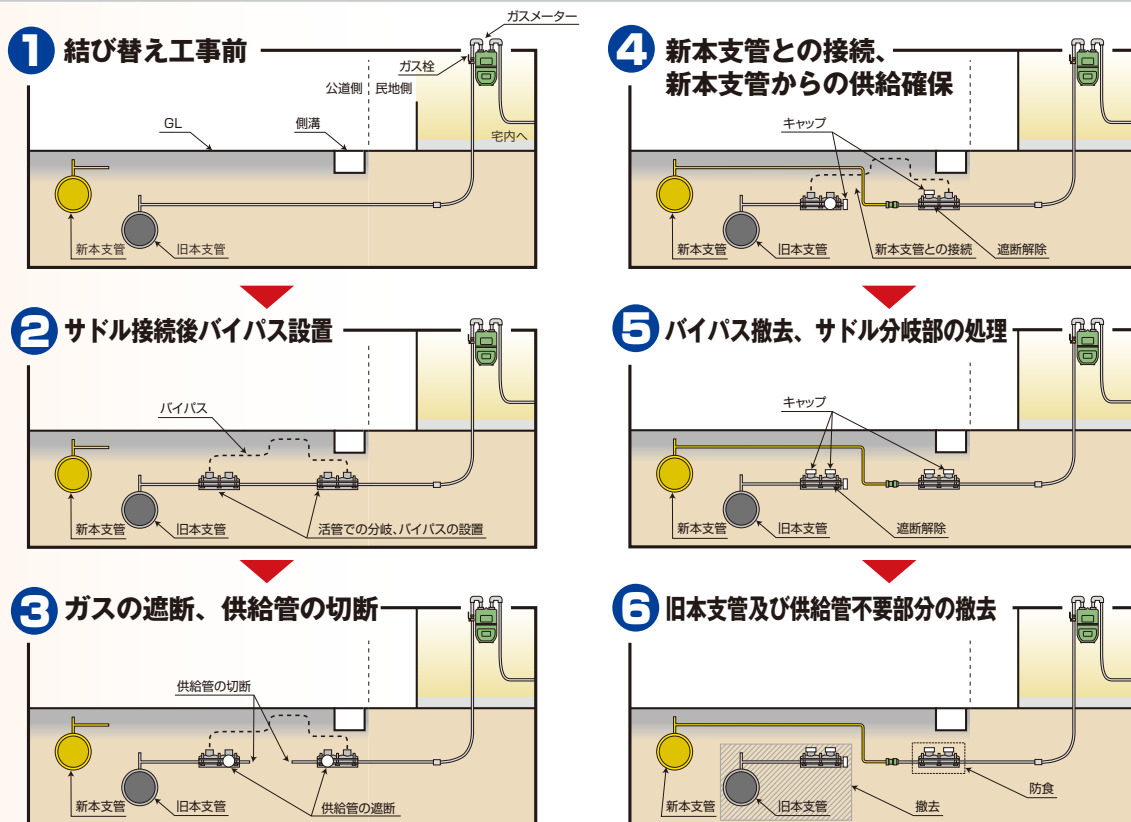


# ガス用配管材料 小口径活管分岐サドル

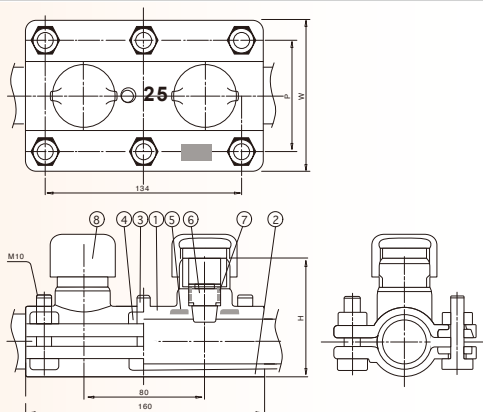
## 商品概要

本開発の目的は、公道側に埋設されている本支管を入替えるにあたり、各需要家のガスメーターに接続されている供給管へ結びかえる工事をガスの供給を停止する事なく行う事の出来る小口径活管分岐サドルです。

## 施工手順



## 寸法図



### 適用範囲

既設管種	低圧鋼管 (PLP,SGP)	
サドル種類	25A×25A, 32A×25A (×より前は元管径、後は分岐径を示し分岐はテーパオネジです。)	
分岐方向	構造上の制約は無し	
サイズ	25A	32A
W	95	105
P	70	80
H	75.5	85

品番	品名	数量	材質	備考
1	継手本体 (上型)	1	FCD450-10	溶融亜鉛めっき
2	継手本体 (下型)	1	FCD450-10	溶融亜鉛めっき
3	四角ボルト	6	SWRM10K~12K	溶融亜鉛めっき
4	六角ナット	6	又は、SS400	
5	ゴム輪	2	NBR	
6	閉止プラグ	2	S45C	
7	Oリング	4	NBR	
8	ねじキャップ	2	FCMB275-5	溶融亜鉛めっき

※この商品は、(一社)日本ガス協会様・東邦ガス(株)様・習志野市企業局様・JFE継手(株)との共同開発品です。



※パンフレット記載の規格・仕様は製品改良のため、予告なく変更することがありますので、ご了承ください。

本社・工場 大阪府岸和田市田治米町153番地の1  
〒596-0805 TEL 072(445)0285(代) FAX 072(445)0291  
 本社営業部 大阪府岸和田市田治米町153番地の1  
〒596-0805 TEL 072(445)6441 FAX 072(445)6013  
 東京営業部 東京都台東区蔵前2丁目17番4号JFE蔵前ビル3F  
〒111-0051 TEL 03(5823)1651 FAX 03(5823)1653  
 東北営業所 仙台市宮城野区扇町2丁目4-28  
〒983-0034 TEL 022(238)3860 FAX 022(238)3886  
 中部営業所 名古屋市中川区雷船町4丁目1-8岡谷物流株式会社雷船第2物流センター内1F  
〒454-0823 TEL 052(352)4191 FAX 052(353)5153  
 九州営業所 福岡市博多区西月隈3丁目2番27号  
〒812-0857 TEL 092(471)7456 FAX 092(471)1894

お問い合わせは

NPF OFFICIAL HOMEPAGE  
<https://www.nippon-pf.co.jp>



2023年5月改訂

202305