



ねじ込み式外面防食継手

# PLS継手

(略号:PLS)





防食メカニカル継手



# PLSM継手


(略号:PLSM)



## はじめに

近年の都市ガス・LPガス業界において防食鋼管を使用した配管の普及に伴い、埋設用ガス導管の腐食防止対策として開発された  PLS継手・ PLSM継手は発売以来、高い評価を受けています。

 PLS継手は、高密度ポリエチレン樹脂を密着被覆した防食形のねじ込み式継手です。また  PLSM継手は、接合材料を変えるだけで、一層管・二層管・白ガス管・ポリエチレン管の四管種に対応が可能なメカカルタイプの継手です。

技術と信頼のブランド  では、さらに数々の工法に対応できるよう、豊富な品種とサイズを取り揃え、優れた品質でガス導管の保安と作業効率の向上をお約束いたします。



## 目次

|              |       |
|--------------|-------|
| PLS継手        | 1～5   |
| エルボ          | 1     |
| 45°エルボ       | 1     |
| 径違いエルボ       | 1     |
| ストリートエルボ     | 2     |
| チー           | 2     |
| 径違いチー        | 2     |
| サービスチー       | 2     |
| ソケット         | 2     |
| 径違いソケット      | 3     |
| プラグ          | 3     |
| 関連商品         | 3     |
| 施工要領         | 4・5   |
| PLSM継手       | 6～20  |
| 受口・押輪寸法図     | 6     |
| エルボ          | 7     |
| 45°エルボ       | 7     |
| 22 1/2°エルボ   | 8     |
| ねじメカエルボ      | 8     |
| ストリートエルボ     | 9     |
| おねじ付ストリートエルボ | 9     |
| チー           | 10    |
| 三方メカ径違いチー    | 10    |
| 枝ねじチー        | 11    |
| ソケット         | 11    |
| 径違いソケット      | 12    |
| ねじメカソケット     | 12    |
| おねじ付ソケット     | 13    |
| サービスチー       | 13    |
| 径違いサービスチー    | 14    |
| バルブチー        | 14    |
| おねじ付バルブチー    | 15    |
| 径違いバルブチー     | 15    |
| プラグ          | 15    |
| サービスサドル      | 16    |
| 関連商品         | 16・17 |
| 施工要領         | 18・19 |
| 接合材料         | 20    |
| 工 具          | 21    |
| 配管例          | 21    |

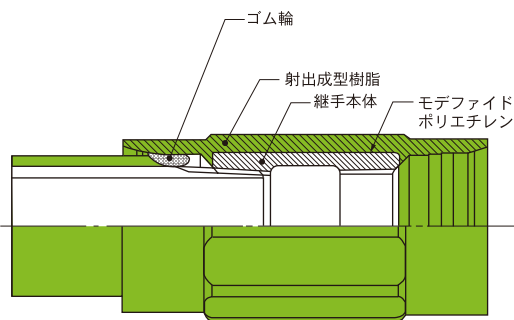
# 一層管用

## ユビコ 印 PLS継手



PLS継手は、外面にモデファイドポリエチレンとポリエチレン樹脂を一体被覆した、都市ガス・LPガスなどの埋設配管に使用していただける、ねじ込み式の防食継手です。

PLS鋼管との組み合わせにより統一された防食システムが実現します。(PLSとは……Plastic Lining Single の頭文字を取ったものです。)



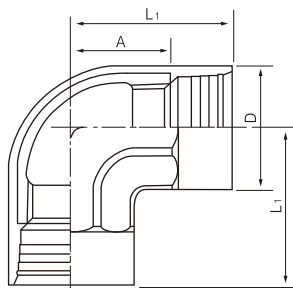
### 品種と寸法

| 呼び (A) | 呼び (B) | 品種      |               |        |          |           |             |         |
|--------|--------|---------|---------------|--------|----------|-----------|-------------|---------|
|        |        | エルボ (L) | 45°エルボ (45°L) | チー (T) | ソケット (S) | ストエル (SL) | サービスチー (ST) | プラグ (P) |
| 15     | 1/2    | ●       |               | ●      | ●        | ●         |             | ●       |
| 20     | 3/4    | ●       | ●             | ●      | ●        | ●         | ●           | ●       |
| 25     | 1      | ●       | ●             | ●      | ●        | ●         | ●           | ●       |
| 32     | 1 1/4  | ●       |               | ●      | ●        | ●         | ●           | ●       |
| 40     | 1 1/2  | ●       |               | ●      | ●        | ●         | ●           | ●       |
| 50     | 2      | ●       |               | ●      | ●        | ●         | ●           | ●       |
| 80     | 3      | ●       |               | ●      | ●        |           |             | ●       |

| 呼び (A) | 呼び (B)      | 径違い      |         |           |
|--------|-------------|----------|---------|-----------|
|        |             | エルボ (RL) | チー (RT) | ソケット (RS) |
| 20×15  | 3/4×1/2     | ●        | ●       | ●         |
| 25×15  | 1×1/2       |          | ●       | ●         |
| 25×20  | 1×3/4       | ●        | ●       | ●         |
| 32×15  | 1 1/4×1/2   |          | ●       |           |
| 32×20  | 1 1/4×3/4   |          | ●       | ●         |
| 32×25  | 1 1/4×1     | ●        | ●       | ●         |
| 40×20  | 1 1/2×3/4   |          | ●       |           |
| 40×25  | 1 1/2×1     |          | ●       | ●         |
| 40×32  | 1 1/2×1 1/4 |          | ●       | ●         |
| 50×20  | 2×3/4       |          | ●       |           |
| 50×25  | 2×1         |          | ●       | ●         |
| 50×32  | 2×1 1/4     |          | ●       | ●         |
| 50×40  | 2×1 1/2     |          | ●       | ●         |
| 80×50  | 3×2         |          | ●       |           |

エルボ

15 A ~ 80 A  
1/2 B ~ 3 B



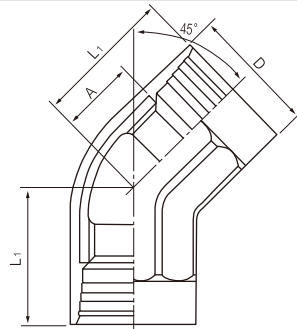
(略号 PLS-L)

単位(mm)

| 呼び (A) | 呼び (B) | L <sub>1</sub> | A  | D   |
|--------|--------|----------------|----|-----|
| 15     | 1/2    | 47             | 27 | 34  |
| 20     | 3/4    | 52             | 32 | 40  |
| 25     | 1      | 62             | 38 | 48  |
| 32     | 1 1/4  | 70             | 46 | 57  |
| 40     | 1 1/2  | 72             | 48 | 63  |
| 50     | 2      | 82             | 57 | 76  |
| 80     | 3      | 105            | 78 | 106 |

45°エルボ

20 A ~ 25 A  
3/4 B · 1 B



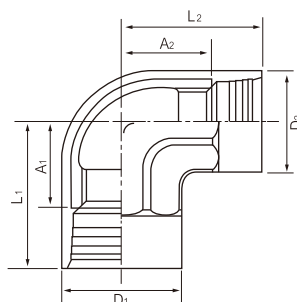
(略号 PLS-45°L)

単位(mm)

| 呼び (A) | 呼び (B) | L <sub>1</sub> | A  | D  |
|--------|--------|----------------|----|----|
| 20     | 3/4    | 45             | 25 | 40 |
| 25     | 1      | 53             | 29 | 48 |

径違いエルボ

20 A ~ 32 A  
3/4 B ~ 1 1/4 B




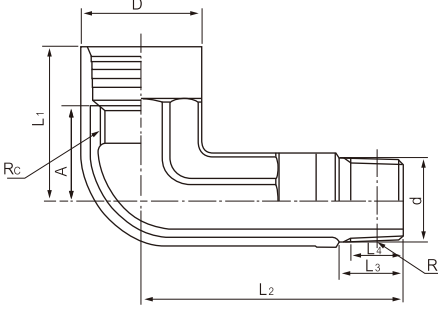

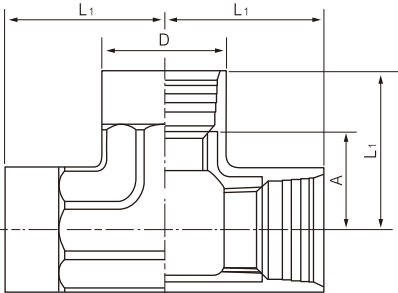

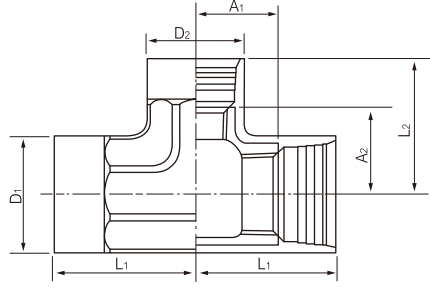

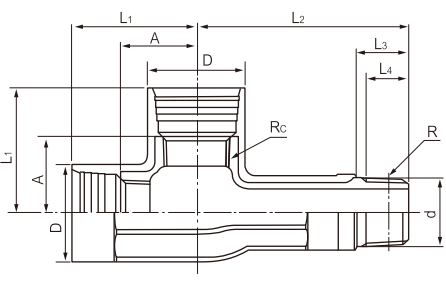

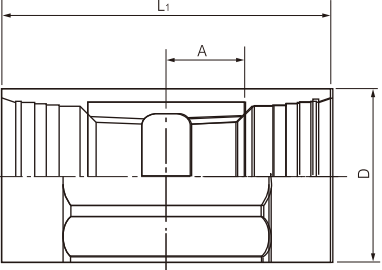
(略号 PLS-RL)

単位(mm)


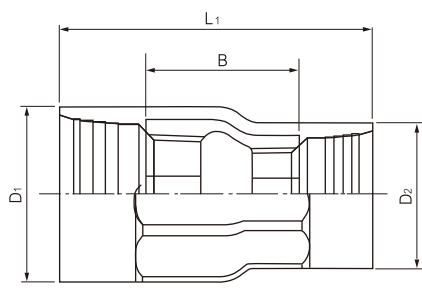
| 呼び (A) | 呼び (B)  | L <sub>1</sub> | L <sub>2</sub> | A <sub>1</sub> | A <sub>2</sub> | D <sub>1</sub> | D <sub>2</sub> |
|--------|---------|----------------|----------------|----------------|----------------|----------------|----------------|
| 20×15  | 3/4×1/2 | 49             | 50             | 29             | 30             | 40             | 34             |
| 25×20  | 1×3/4   | 58             | 55             | 34             | 35             | 48             | 40             |
| 32×25  | 1 1/4×1 | 64             | 66             | 40             | 42             | 57             | 48             |

# 一層管用

## PLS継手

|          |              |   |  |             |               |                |                |                |                |                |                |      |   |         |          |
|----------|--------------|---|--|-------------|---------------|----------------|----------------|----------------|----------------|----------------|----------------|------|---|---------|----------|
| ストリートエルボ | 15 A<br>50 A |    |    | (略号 PLS-SL) |               |                |                |                |                |                |                |      |   |         |          |
|          | 1/2 B<br>2 B |   |  | 単位(mm)      |               |                |                |                |                |                |                |      |   |         |          |
|          |              |   |  | 呼び(A)       | 呼び(B)         | L <sub>1</sub> | A              | L <sub>2</sub> | L <sub>3</sub> | L <sub>4</sub> | D              | d    | R | Rc      |          |
|          |              |   |  | 15          | 1/2           | 47             | 27             | 90             | 21.5           | 17             | 34             | 21.7 |   | R 1/2   | Rc 1/2   |
|          |              |   |  | 20          | 3/4           | 52             | 32             | 95             | 23.5           | 19             | 40             | 27.2 |   | R 3/4   | Rc 3/4   |
|          |              |   |  | 25          | 1             | 62             | 38             | 105            | 26.0           | 21             | 48             | 34.0 |   | R 1     | Rc 1     |
|          |              |   |  | 32          | 1 1/4         | 70             | 46             | 112            | 29.0           | 24             | 57             | 42.7 |   | R 1 1/4 | Rc 1 1/4 |
|          |              |   |  | 40          | 1 1/2         | 72             | 48             | 120            | 29.0           | 24             | 63             | 48.6 |   | R 1 1/2 | Rc 1 1/2 |
|          |              |   |  | 50          | 2             | 82             | 57             | 131            | 33.0           | 28             | 76             | 60.5 |   | R 2     | Rc 2     |
| チー       | 15 A<br>80 A |    |    | (略号 PLS-T)  |               |                |                |                |                |                |                |      |   |         |          |
|          | 1/2 B<br>3 B |   |  | 単位(mm)      |               |                |                |                |                |                |                |      |   |         |          |
|          |              |   |  | 呼び(A)       | 呼び(B)         | L <sub>1</sub> | A              | D              |                |                |                |      |   |         |          |
|          |              |   |  | 15          | 1/2           | 47             | 27             | 34             |                |                |                |      |   |         |          |
|          |              |   |  | 20          | 3/4           | 52             | 32             | 40             |                |                |                |      |   |         |          |
|          |              |   |  | 25          | 1             | 62             | 38             | 48             |                |                |                |      |   |         |          |
|          |              |   |  | 32          | 1 1/4         | 70             | 46             | 57             |                |                |                |      |   |         |          |
|          |              |   |  | 40          | 1 1/2         | 72             | 48             | 63             |                |                |                |      |   |         |          |
|          |              |   |  | 50          | 2             | 82             | 57             | 76             |                |                |                |      |   |         |          |
|          |              |   |  | 80          | 3             | 105            | 78             | 106            |                |                |                |      |   |         |          |
| 径違いチー    | 20 A<br>80 A |  |  | (略号 PLS-RT) |               |                |                |                |                |                |                |      |   |         |          |
|          | 3/4 B<br>3 B |   |  | 単位(mm)      |               |                |                |                |                |                |                |      |   |         |          |
|          |              |   |  | 呼び(A)       | 呼び(B)         | L <sub>1</sub> | L <sub>2</sub> | A <sub>1</sub> | A <sub>2</sub> | D <sub>1</sub> | D <sub>2</sub> |      |   |         |          |
|          |              |   |  | 20×15       | 3/4 × 1/2     | 49             | 50             | 29             | 30             | 40             | 34             |      |   |         |          |
|          |              |   |  | 25×15       | 1 × 1/2       | 56             | 53             | 32             | 33             | 48             | 34             |      |   |         |          |
|          |              |   |  | 25×20       | 1 × 3/4       | 58             | 55             | 34             | 35             | 48             | 40             |      |   |         |          |
|          |              |   |  | 32×15       | 1 1/4 × 1/2   | 58             | 58             | 34             | 38             | 57             | 34             |      |   |         |          |
|          |              |   |  | 32×20       | 1 1/4 × 3/4   | 62             | 60             | 38             | 40             | 57             | 40             |      |   |         |          |
|          |              |   |  | 32×25       | 1 1/4 × 1     | 64             | 66             | 40             | 42             | 57             | 48             |      |   |         |          |
|          |              |   |  | 40×20       | 1 1/2 × 3/4   | 62             | 63             | 38             | 43             | 63             | 40             |      |   |         |          |
|          |              |   |  | 40×25       | 1 1/2 × 1     | 65             | 69             | 41             | 45             | 63             | 48             |      |   |         |          |
|          |              |   |  | 40×32       | 1 1/2 × 1 1/4 | 69             | 72             | 45             | 48             | 63             | 57             |      |   |         |          |
|          |              |   |  | 50×20       | 2 × 3/4       | 66             | 69             | 41             | 49             | 76             | 40             |      |   |         |          |
|          |              |   |  | 50×25       | 2 × 1         | 69             | 75             | 44             | 51             | 76             | 48             |      |   |         |          |
|          |              |   |  | 50×32       | 2 × 1 1/4     | 73             | 78             | 48             | 54             | 76             | 57             |      |   |         |          |
|          |              |   |  | 50×40       | 2 × 1 1/2     | 77             | 79             | 52             | 55             | 76             | 63             |      |   |         |          |
|          |              |   |  | 80×50       | 3 × 2         | 89             | 97             | 62             | 72             | 106            | 76             |      |   |         |          |
| サービスチー   | 20 A<br>50 A |  |  | (略号 PLS-ST) |               |                |                |                |                |                |                |      |   |         |          |
|          | 3/4 B<br>2 B |   |  | 単位(mm)      |               |                |                |                |                |                |                |      |   |         |          |
|          |              |   |  | 呼び(A)       | 呼び(B)         | L <sub>1</sub> | A              | L <sub>2</sub> | L <sub>3</sub> | L <sub>4</sub> | D              | d    | R | Rc      |          |
|          |              |   |  | 20          | 3/4           | 52             | 32             | 95             | 23.5           | 19             | 40             | 27.2 |   | R 3/4   | Rc 3/4   |
|          |              |   |  | 25          | 1             | 62             | 38             | 105            | 26.0           | 21             | 48             | 34.0 |   | R 1     | Rc 1     |
|          |              |   |  | 32          | 1 1/4         | 70             | 46             | 112            | 29.0           | 24             | 57             | 42.7 |   | R 1 1/4 | Rc 1 1/4 |
|          |              |   |  | 50          | 2             | 82             | 57             | 131            | 33.0           | 28             | 76             | 60.5 |   | R 2     | Rc 2     |
| ソケット     | 15 A<br>80 A |  |  | (略号 PLS-S)  |               |                |                |                |                |                |                |      |   |         |          |
|          | 1/2 B<br>3 B |   |  | 単位(mm)      |               |                |                |                |                |                |                |      |   |         |          |
|          |              |   |  | 呼び(A)       | 呼び(B)         | L <sub>1</sub> | A              | D              |                |                |                |      |   |         |          |
|          |              |   |  | 15          | 1/2           | 75             | 17.5           | 34             |                |                |                |      |   |         |          |
|          |              |   |  | 20          | 3/4           | 80             | 20.0           | 40             |                |                |                |      |   |         |          |
|          |              |   |  | 25          | 1             | 93             | 22.5           | 48             |                |                |                |      |   |         |          |
|          |              |   |  | 32          | 1 1/4         | 98             | 25.0           | 57             |                |                |                |      |   |         |          |
|          |              |   |  | 40          | 1 1/2         | 103            | 27.5           | 63             |                |                |                |      |   |         |          |
|          |              |   |  | 50          | 2             | 110            | 30.0           | 76             |                |                |                |      |   |         |          |
|          |              |   |  | 80          | 3             | 129            | 37.5           | 106            |                |                |                |      |   |         |          |


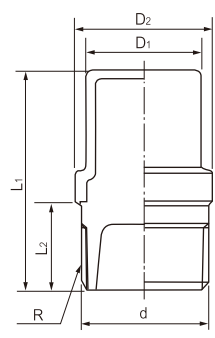
径違いソケット

(略号 PLS-RS)

| 単位(mm) |             |                |    |                |                |  |
|--------|-------------|----------------|----|----------------|----------------|--|
| 呼び(A)  | 呼び(B)       | L <sub>1</sub> | B  | D <sub>1</sub> | D <sub>2</sub> |  |
| 20×15  | 3/4×1/2     | 77             | 38 | 40             | 34             |  |
| 25×15  | 1×1/2       | 86             | 42 | 48             | 34             |  |
| 25×20  | 1×3/4       | 86             | 42 | 48             | 40             |  |
| 32×20  | 1 1/4×3/4   | 92             | 48 | 57             | 40             |  |
| 32×25  | 1 1/4×1     | 96             | 48 | 57             | 48             |  |
| 40×25  | 1 1/2×1     | 100            | 52 | 63             | 48             |  |
| 40×32  | 1 1/2×1 1/4 | 100            | 52 | 63             | 57             |  |
| 50×32  | 2×1 1/4     | 107            | 58 | 76             | 57             |  |
| 50×40  | 2×1 1/2     | 107            | 58 | 76             | 63             |  |

プラグ

(略号 PLS-P)

| 単位(mm) |       |                |                |                |                |      |         |  |
|--------|-------|----------------|----------------|----------------|----------------|------|---------|--|
| 呼び(A)  | 呼び(B) | L <sub>1</sub> | L <sub>2</sub> | D <sub>1</sub> | D <sub>2</sub> | d    | R       |  |
| 15     | 1/2   | 66.5           | 22.5           | 23             | 25.7           | 21.7 | R 1/2   |  |
| 20     | 3/4   | 69.5           | 25.0           | 29             | 31.2           | 27.2 | R 3/4   |  |
| 25     | 1     | 77.5           | 31.0           | 34             | 37.8           | 34.0 | R 1     |  |
| 32     | 1 1/4 | 81.5           | 33.0           | 40             | 46.3           | 42.7 | R 1 1/4 |  |
| 40     | 1 1/2 | 83.5           | 33.0           | 44             | 52.3           | 48.6 | R 1 1/2 |  |
| 50     | 2     | 86.5           | 35.0           | 56             | 64.7           | 60.5 | R 2     |  |
| 80     | 3     | 107.5          | 43.0           | 85             | 93.0           | 89.1 | R 3     |  |

PLS継手関連商品

## PLSパイプニップル

(略号 PLS P-NI)

PLSパイプニップルは、PLS鋼管を短く切断し、高い精度のねじ切り加工を施したものです。  
ご要望に応じた寸法も製作できます。



ユビコ 印

## PLSアイポリ継手

(略号 I-PLS・I-PLV)

PLSアイポリ継手は、都市ガス・LPガスなどの架空配管にも使用できる、ねじ込み式の防食継手で、ポリエチレンライニング(I-PLS)と塩ビライニング(I-PLV)の2種類があります。



接続作業は、従来のねじ込み式管継手とほとんど変わりません。  
 特殊形状のスリーブとゴム輪の採用によりねじ接合部を外部の腐食環境から遮断しますので、管路の長期性能が大巾に向上します。

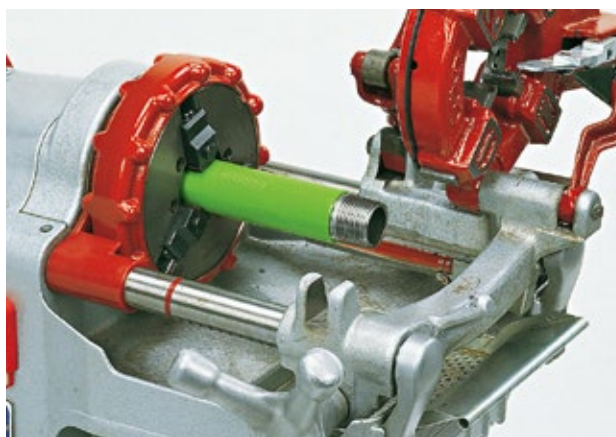
### 1 管の切断



ハンドカッター、バンドソー、ねじ切機付パイプカッターを用い、被覆の上から切断して下さい。

また、ハンドカッターは被覆管用ハンドカッター、ねじ切機付パイプカッターは被覆管用ローラー刃と被覆管用チャックを御使用下さい。

### 2 管のねじ切り



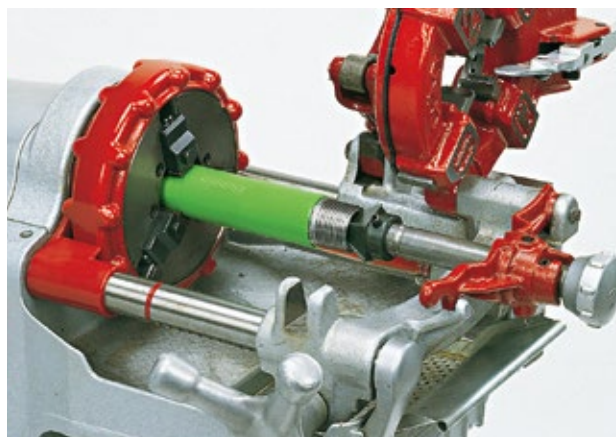
被覆のままねじ切りを行って下さい。チャック爪及びチェーザは、被覆管用を御使用下さい。

※被覆鋼管のねじ切り最短寸法の目安は下記表-1の通りですが、PLS継手では下記表-2に示す寸法のパイプニップルを御用意しております。

| 表-1 ねじ切り最短寸法 |       |          | 表-2 パイプニップル |       |     |     | 単位(mm) |     |
|--------------|-------|----------|-------------|-------|-----|-----|--------|-----|
| 呼び(A)        | 呼び(B) | 可能最短寸法   | 呼び(A)       | 呼び(B) | 100 | 125 | 150    | 200 |
| 15           | 1/2   | 約 120 mm | 15          | 1/2   | ○   | ○   | ○      | ○   |
| 20           | 3/4   | 約 140 mm | 20          | 3/4   | ○   | ○   | ○      | ○   |
| 25           | 1     | 約 160 mm | 25          | 1     | ○   | ○   | ○      | ○   |
| 32           | 1 1/4 | 約 200 mm | 32          | 1 1/4 | ○   | ○   | ○      | ○   |
| 40           | 1 1/2 | 約 200 mm | 40          | 1 1/2 | ○   | ○   | ○      | ○   |
| 50           | 2     | 約 200 mm | 50          | 2     |     |     | ○      | ○   |
| 80           | 3     | 約 200 mm |             |       |     |     |        |     |

※ご希望の長さの製作に応じます。

### 3 管の面取り



切断後の管内面のバリは、リーマなどで除去して下さい。

## 4

### ゴム輪の挿入



※ゴム輪のかわりにコーキングテープを使用する事も可能です。コーキングテープの長さは右記表-3をご参照下さい。

1. 管のねじ部及び被覆斜面に有害な傷のないことを確認し、接続部の切り粉や付着物(ゴミ、油、水など)をきれいに拭き取して下さい。
2. ゴム輪をねじ切り上り被覆斜面まで挿入して下さい。(ゴム輪には方向性はありません。)

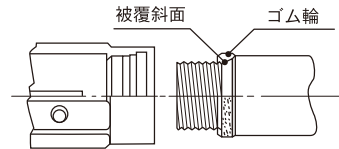


表-3 サイズ別コーキングテープ長さ

| サイズ |       | テープ長さ   | サイズ |       | テープ長さ   |
|-----|-------|---------|-----|-------|---------|
| A   | B     |         | A   | B     |         |
| 15  | 1/2   | 約 7 cm  | 40  | 1 1/2 | 約 16 cm |
| 20  | 3/4   | 約 9 cm  | 50  | 2     | 約 19 cm |
| 25  | 1     | 約 11 cm | 80  | 3     | 約 28 cm |
| 32  | 1 1/4 | 約 14 cm |     |       |         |

## 5

### シーリング剤の塗布



ねじシーリング剤を塗布して下さい。

## 6

### 石けん水の塗布



※ゴム輪をご使用の場合のみ行って下さい。

※専用石けん水

ゴム輪がスムーズに入るように、ゴム輪又はスリーブ(継手受口)に専用の石けん水を塗布して下さい。

## 7

### 管の接合



管と継手は手締めの後、下記表-4を参考に締めつけて下さい。又、工具は専用の被覆管用パイプレンチを御使用下さい。

※コーキングテープを御使用の場合

- (1)ねじ込み後、余ったコーキングテープをスリーブ端面にていねいに押しつけて下さい。
- (2)すき間なく充填しているか、目視で確認して下さい。
- (3)ねじ部が見えている場合は、コーキングテープを巻き直し再度締め直して下さい。

表-4 締め付けトルク表

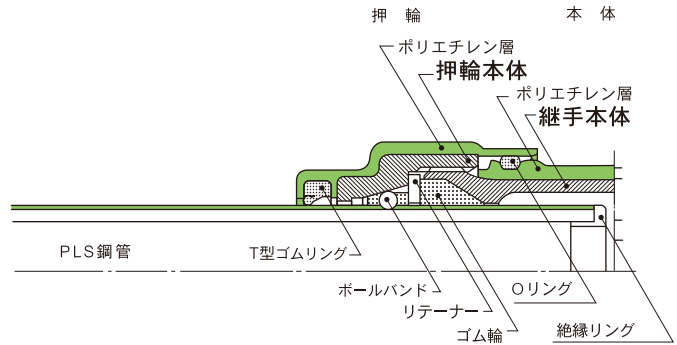
| 呼び<br>(A) | 呼び<br>(B) | 標準締め付けトルク    |                     |
|-----------|-----------|--------------|---------------------|
|           |           | トルク (kg f·m) | レンチ呼び(mm)×加える力(kgf) |
| 15        | 1/2       | 4            | 350 × 16            |
| 20        | 3/4       | 6            | 350 × 24            |
| 25        | 1         | 10           | 450 × 29            |
| 32        | 1 1/4     | 12           | 450 × 35            |
| 40        | 1 1/2     | 15           | 600 × 32            |
| 50        | 2         | 20           | 600 × 42            |
| 80        | 3         | 30           | 900 × 43            |

### 注意事項

- 一旦締め付けを完了した後取りはずしたり、あるいは戻した場合は必ずねじシーリング剤を改めて塗布し、ゴム輪、コーキングテープ等は取り替え、締め付けて下さい。
- 継手スリーブ部分へは、パイプレンチを掛けないで下さい。

# 四管種用

# コビエ印 PLSM継手



PLSM継手は、SGML継手の基本設計をもとに開発された、都市ガス・LPガスなどの埋設配管に最適な、メカニカルタイプの防食継手です。一層管(PLS管)はもとより、二層管(PLP管)、白ガス管(SGP管)、ポリエチレン管(PE管)の4種類の管にも接合材料を変えるだけで接合が出来ます。

用途：都市ガス、LPガスの埋設配管  
 使用圧力：都市ガス0.3MPa未満{3.06kgf/cm<sup>2</sup>未満}  
 LPガス0.1MPa未満{1.02kgf/cm<sup>2</sup>未満}


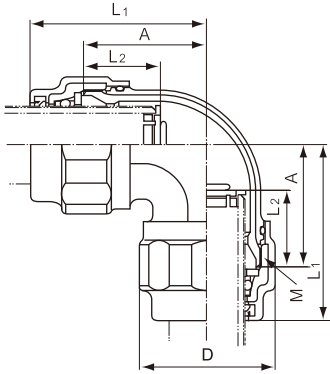

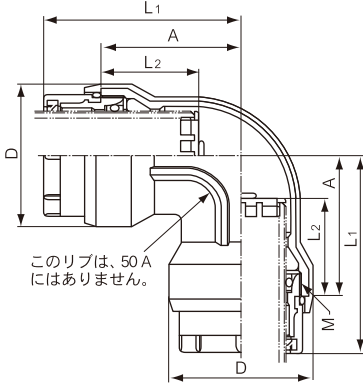

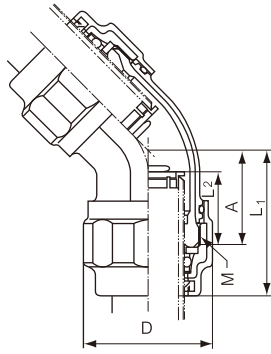

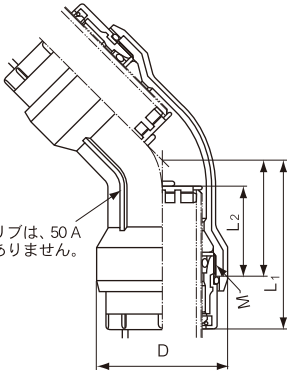
| 呼び(A)  | 品<br>種 | 枝ねじ<br>チー | 径違い<br>ソケット | サービス<br>サドル |                | 三方<br>径違い<br>チー |
|--------|--------|-----------|-------------|-------------|----------------|-----------------|
|        |        |           |             | (SS)        | (ライニング<br>-SS) |                 |
| 25×20  |        | ●         |             |             |                |                 |
| 25×25  |        | ●         |             |             |                |                 |
| 32×25  |        |           | ●           |             |                |                 |
| 32×40  |        |           |             |             |                |                 |
| 40×25  |        |           |             | ●           | ●              |                 |
| 40×32  |        | ●         | ●           |             |                |                 |
| 50×25  |        | ●         |             | ●           |                |                 |
| 50×32  |        | ●         |             | ●           | ●              |                 |
| 50×40  |        |           | ●           |             |                | ●               |
| 50×50  |        | ●         |             |             |                |                 |
| 80×25  |        |           |             | ●           |                |                 |
| 80×32  |        | ●         |             | ●           | ●              |                 |
| 80×50  |        | ●         | ●           | ●           | ●              | ●               |
| 100×50 |        |           |             | ●           |                | ●               |
| 100×80 |        |           | ●           |             |                |                 |

| 品種・寸法 |        | エルボ | 45°<br>エルボ | 22½°<br>エルボ | ねじ込<br>エルボ | ストエル | おねじ付<br>ストエル | チー  | ソケット | ねじ込<br>ソケット | おねじ付<br>ソケット | サービス<br>チー | バルブ<br>チー | おねじ付<br>バルブ<br>チー | 水取器<br>本体 | 水取器<br>ハンドル |
|-------|--------|-----|------------|-------------|------------|------|--------------|-----|------|-------------|--------------|------------|-----------|-------------------|-----------|-------------|
| 呼び(A) | 品<br>種 | (L) | (45°L)     | (22½°)      | (OTLP)     | (SL) | (OTSL)       | (T) | (S)  | (OTSP)      | (MTS)        | (ST)       | (VT)      | (HVT)             | (WVB)     | (WVH)       |
| 20    |        | ●   |            |             |            |      |              | ●   | ●    |             |              |            |           |                   |           |             |
| 25    |        | ●   |            |             | ●          | ●    | ●            | ●   | ●    | ●           | ●            | ●          | ●         | ●                 |           |             |
| 32    |        | ●   |            |             | ●          | ●    | ●            | ●   | ●    | ●           | ●            | ●          | ●         | ●                 |           |             |
| 40    |        | ●   | ●          | ●           | ●          | ●    | ●            | ●   | ●    | ●           | ●            | ●          | ●         | ●                 |           |             |
| 50    |        | ●   | ●          | ●           | ●          | ●    | ●            | ●   | ●    | ●           | ●            | ●          | ●         | ●                 | ●         | ●           |
| 80    |        | ●   | ●          | ●           | ●          | ●    | ●            | ●   | ●    | ●           | ●            | ●          | ●         | ●                 | ●         | ●           |
| 100   |        | ●   |            |             | ●          |      |              | ●   | ●    |             |              |            |           |                   |           |             |

|        |                         |                |                          |                |                      |        |  |  |  |  |
|--------|-------------------------|----------------|--------------------------|----------------|----------------------|--------|--|--|--|--|
| 受<br>口 | 20<br>A<br>~<br>40<br>A |                | 50<br>A<br>~<br>100<br>A |                | ※ ストッパーはソケットにはありません。 |        |  |  |  |  |
|        |                         |                |                          |                | 単位(mm)               |        |  |  |  |  |
|        | 呼び(A)                   | D <sub>1</sub> | D <sub>2</sub>           | L <sub>1</sub> | L <sub>2</sub>       | M      |  |  |  |  |
|        | 20                      | 43.2           | 32.7                     | 49             | 10                   | M 50×2 |  |  |  |  |
|        | 25                      | 50.0           | 39.1                     | 50             | 10                   | M 56×2 |  |  |  |  |
|        | 32                      | 58.7           | 47.8                     | 50             | 10                   | M 65×2 |  |  |  |  |
|        | 40                      | 64.6           | 53.7                     | 50             | 10                   | M 72×2 |  |  |  |  |
|        | 50                      | 80.5           | 65.8                     | 70             | 16                   | M 85×2 |  |  |  |  |
|        | 80                      | 111.1          | 94.5                     | 75             | 19                   | M115×2 |  |  |  |  |
|        | 100                     | 138.3          | 120.0                    | 90             | 22                   | M145×3 |  |  |  |  |


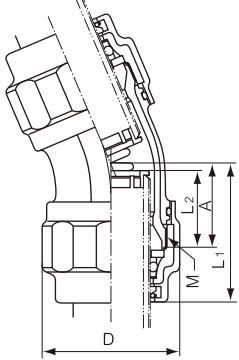

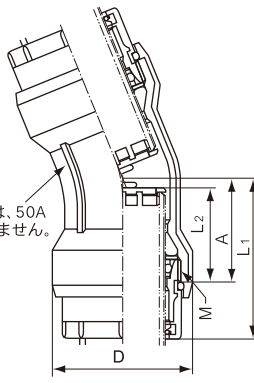

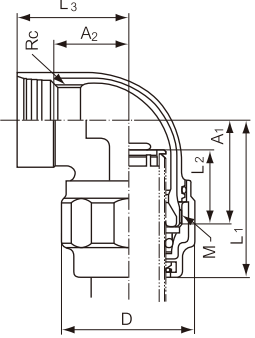

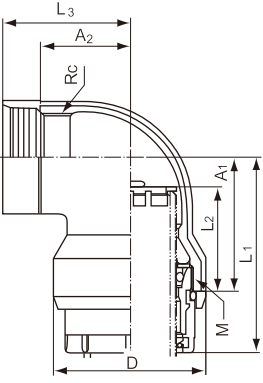
|        |                         |       |                          |        |        |   |   |
|--------|-------------------------|-------|--------------------------|--------|--------|---|---|
| 押<br>輪 | 20<br>A<br>~<br>40<br>A |       | 50<br>A<br>~<br>100<br>A |        | 単位(mm) |   |   |
|        |                         |       |                          |        | 呼び(A)  | D | L |
|        | 20                      | 68.0  | 65                       | M 50×2 |        |   |   |
|        | 25                      | 74.0  | 65                       | M 56×2 |        |   |   |
|        | 32                      | 84.0  | 65                       | M 65×2 |        |   |   |
|        | 40                      | 91.0  | 65                       | M 72×2 |        |   |   |
|        | 50                      | 87.5  | 57                       | M 85×2 |        |   |   |
|        | 80                      | 117.5 | 61                       | M115×2 |        |   |   |
|        | 100                     | 149.0 | 81                       | M145×3 |        |   |   |



| エルボ        | 20 A<br>~<br>40 A       |    |                              | (略号 PLSM-L)  |        |                         |   |                |   |   |    |     |     |    |     |        |       |                         |     |                |     |        |     |     |     |    |     |        |    |     |     |    |     |
|------------|-------------------------|---|---|--|--------|-------------------------|---|----------------|---|---|----|-----|-----|----|-----|--------|-------|-------------------------|-----|----------------|-----|--------|-----|-----|-----|----|-----|--------|----|-----|-----|----|-----|
|            |                         |   |   | 単位(mm)<br><table border="1"> <thead> <tr> <th>呼び(A)</th> <th>L<sub>1</sub><br/>(参考値)</th> <th>A</th> <th>L<sub>2</sub></th> <th>D</th> <th>M</th> </tr> </thead> <tbody> <tr> <td>20</td> <td>101</td> <td>66</td> <td>49</td> <td>68</td> <td>M50×2</td> </tr> <tr> <td>25</td> <td>105</td> <td>70</td> <td>50</td> <td>74</td> <td>M56×2</td> </tr> <tr> <td>32</td> <td>110</td> <td>75</td> <td>50</td> <td>84</td> <td>M65×2</td> </tr> <tr> <td>40</td> <td>115</td> <td>80</td> <td>50</td> <td>91</td> <td>M72×2</td> </tr> </tbody> </table>   | 呼び(A)  | L <sub>1</sub><br>(参考値) | A | L <sub>2</sub> | D | M | 20 | 101 | 66  | 49 | 68  | M50×2  | 25    | 105                     | 70  | 50             | 74  | M56×2  | 32  | 110 | 75  | 50 | 84  | M65×2  | 40 | 115 | 80  | 50 | 91  |
| 呼び(A)      | L <sub>1</sub><br>(参考値) | A   | L <sub>2</sub>  | D  | M      |                         |   |                |   |   |    |     |     |    |     |        |       |                         |     |                |     |        |     |     |     |    |     |        |    |     |     |    |     |
| 20         | 101                     | 66  | 49  | 68   | M50×2  |                         |   |                |   |   |    |     |     |    |     |        |       |                         |     |                |     |        |     |     |     |    |     |        |    |     |     |    |     |
| 25         | 105                     | 70  | 50  | 74   | M56×2  |                         |   |                |   |   |    |     |     |    |     |        |       |                         |     |                |     |        |     |     |     |    |     |        |    |     |     |    |     |
| 32         | 110                     | 75  | 50  | 84   | M65×2  |                         |   |                |   |   |    |     |     |    |     |        |       |                         |     |                |     |        |     |     |     |    |     |        |    |     |     |    |     |
| 40         | 115                     | 80  | 50  | 91   | M72×2  |                         |   |                |   |   |    |     |     |    |     |        |       |                         |     |                |     |        |     |     |     |    |     |        |    |     |     |    |     |
| エルボ        | 50 A<br>~<br>100 A      |   | <br>このリブは、50 A<br>にはありません。 | (略号 PLSM-L)  |        |                         |   |                |   |   |    |     |     |    |     |        |       |                         |     |                |     |        |     |     |     |    |     |        |    |     |     |    |     |
|            |                         |   |   | 単位(mm)<br><table border="1"> <thead> <tr> <th>呼び(A)</th> <th>L<sub>1</sub><br/>(参考値)</th> <th>A</th> <th>L<sub>2</sub></th> <th>D</th> <th>M</th> </tr> </thead> <tbody> <tr> <td>50</td> <td>141</td> <td>100</td> <td>70</td> <td>102</td> <td>M 85×2</td> </tr> <tr> <td>80</td> <td>162</td> <td>120</td> <td>75</td> <td>134</td> <td>M115×2</td> </tr> <tr> <td>100</td> <td>214</td> <td>155</td> <td>90</td> <td>176</td> <td>M145×2</td> </tr> </tbody> </table>  | 呼び(A)  | L <sub>1</sub><br>(参考値) | A | L <sub>2</sub> | D | M | 50 | 141 | 100 | 70 | 102 | M 85×2 | 80    | 162                     | 120 | 75             | 134 | M115×2 | 100 | 214 | 155 | 90 | 176 | M145×2 |    |     |     |    |     |
| 呼び(A)      | L <sub>1</sub><br>(参考値) | A   | L <sub>2</sub>  | D  | M      |                         |   |                |   |   |    |     |     |    |     |        |       |                         |     |                |     |        |     |     |     |    |     |        |    |     |     |    |     |
| 50         | 141                     | 100   | 70  | 102  | M 85×2 |                         |   |                |   |   |    |     |     |    |     |        |       |                         |     |                |     |        |     |     |     |    |     |        |    |     |     |    |     |
| 80         | 162                     | 120   | 75  | 134  | M115×2 |                         |   |                |   |   |    |     |     |    |     |        |       |                         |     |                |     |        |     |     |     |    |     |        |    |     |     |    |     |
| 100        | 214                     | 155   | 90  | 176  | M145×2 |                         |   |                |   |   |    |     |     |    |     |        |       |                         |     |                |     |        |     |     |     |    |     |        |    |     |     |    |     |
| 45°<br>エルボ | 40 A                    |  |                            | (略号 PLSM-45°L)   |        |                         |   |                |   |   |    |     |     |    |     |        |       |                         |     |                |     |        |     |     |     |    |     |        |    |     |     |    |     |
|            | 50 A<br>・<br>80 A       |  | <br>このリブは、50 A<br>にはありません。 | 単位(mm)<br><table border="1"> <thead> <tr> <th>呼び(A)</th> <th>L<sub>1</sub><br/>(参考値)</th> <th>A</th> <th>L<sub>2</sub></th> <th>D</th> <th>M</th> </tr> </thead> <tbody> <tr> <td>40</td> <td>100</td> <td>65</td> <td>50</td> <td>91</td> <td>M72×2</td> </tr> </tbody> </table><br>単位(mm)<br><table border="1"> <thead> <tr> <th>呼び(A)</th> <th>L<sub>1</sub><br/>(参考値)</th> <th>A</th> <th>L<sub>2</sub></th> <th>D</th> <th>M</th> </tr> </thead> <tbody> <tr> <td>50</td> <td>131</td> <td>90</td> <td>70</td> <td>102</td> <td>M 85×2</td> </tr> <tr> <td>80</td> <td>142</td> <td>100</td> <td>75</td> <td>134</td> <td>M115×2</td> </tr> </tbody> </table> | 呼び(A)  | L <sub>1</sub><br>(参考値) | A | L <sub>2</sub> | D | M | 40 | 100 | 65  | 50 | 91  | M72×2  | 呼び(A) | L <sub>1</sub><br>(参考値) | A   | L <sub>2</sub> | D   | M      | 50  | 131 | 90  | 70 | 102 | M 85×2 | 80 | 142 | 100 | 75 | 134 |
| 呼び(A)      | L <sub>1</sub><br>(参考値) | A   | L <sub>2</sub>  | D  | M      |                         |   |                |   |   |    |     |     |    |     |        |       |                         |     |                |     |        |     |     |     |    |     |        |    |     |     |    |     |
| 40         | 100                     | 65  | 50  | 91   | M72×2  |                         |   |                |   |   |    |     |     |    |     |        |       |                         |     |                |     |        |     |     |     |    |     |        |    |     |     |    |     |
| 呼び(A)      | L <sub>1</sub><br>(参考値) | A   | L <sub>2</sub>  | D  | M      |                         |   |                |   |   |    |     |     |    |     |        |       |                         |     |                |     |        |     |     |     |    |     |        |    |     |     |    |     |
| 50         | 131                     | 90  | 70  | 102  | M 85×2 |                         |   |                |   |   |    |     |     |    |     |        |       |                         |     |                |     |        |     |     |     |    |     |        |    |     |     |    |     |
| 80         | 142                     | 100   | 75  | 134  | M115×2 |                         |   |                |   |   |    |     |     |    |     |        |       |                         |     |                |     |        |     |     |     |    |     |        |    |     |     |    |     |

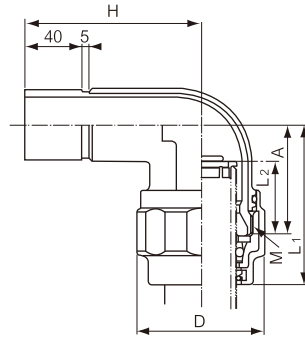
# 四管種用

## PLSM継手

| 22½°<br>エルボ  | 40 A  |    |                            | (略号 PLSM-22½°L) |        |                         |                |                |   |   |       |     |    |                         |                |                |    |     |       |                |                |        |     |    |    |     |        |      |    |    |    |     |     |    |     |        |      |    |     |     |     |     |    |     |        |      |     |
|--------------|---|---|---|-----------------|--------|-------------------------|----------------|----------------|---|---|-------|-----|----|-------------------------|----------------|----------------|----|-----|-------|----------------|----------------|--------|-----|----|----|-----|--------|------|----|----|----|-----|-----|----|-----|--------|------|----|-----|-----|-----|-----|----|-----|--------|------|-----|
|              | <p style="text-align: right;">単位(mm)</p> <table border="1"> <thead> <tr> <th>呼び(A)</th> <th>L<sub>1</sub><br/>(参考値)</th> <th>A</th> <th>L<sub>2</sub></th> <th>D</th> <th>M</th> </tr> </thead> <tbody> <tr> <td>40</td> <td>90</td> <td>55</td> <td>50</td> <td>91</td> <td>M72×2</td> </tr> </tbody> </table>   |   |   |                 | 呼び(A)  | L <sub>1</sub><br>(参考値) | A              | L <sub>2</sub> | D | M | 40    | 90  | 55 | 50                      | 91             | M72×2          |    |     |       |                |                |        |     |    |    |     |        |      |    |    |    |     |     |    |     |        |      |    |     |     |     |     |    |     |        |      |     |
| 呼び(A)        | L <sub>1</sub><br>(参考値)   | A   | L <sub>2</sub>  | D               | M      |                         |                |                |   |   |       |     |    |                         |                |                |    |     |       |                |                |        |     |    |    |     |        |      |    |    |    |     |     |    |     |        |      |    |     |     |     |     |    |     |        |      |     |
| 40           | 90  | 55  | 50  | 91              | M72×2  |                         |                |                |   |   |       |     |    |                         |                |                |    |     |       |                |                |        |     |    |    |     |        |      |    |    |    |     |     |    |     |        |      |    |     |     |     |     |    |     |        |      |     |
| 50 A・80 A    | 50 A・80 A   |   | <p>このリブは、50Aにはありません。</p>  | (略号 PLSM-22½°L) |        |                         |                |                |   |   |       |     |    |                         |                |                |    |     |       |                |                |        |     |    |    |     |        |      |    |    |    |     |     |    |     |        |      |    |     |     |     |     |    |     |        |      |     |
|              | <p style="text-align: right;">単位(mm)</p> <table border="1"> <thead> <tr> <th>呼び(A)</th> <th>L<sub>1</sub><br/>(参考値)</th> <th>A</th> <th>L<sub>2</sub></th> <th>D</th> <th>M</th> </tr> </thead> <tbody> <tr> <td>50</td> <td>116</td> <td>75</td> <td>70</td> <td>102</td> <td>M 85×2</td> </tr> <tr> <td>80</td> <td>127</td> <td>85</td> <td>75</td> <td>134</td> <td>M115×2</td> </tr> </tbody> </table>   |   |   |                 | 呼び(A)  | L <sub>1</sub><br>(参考値) | A              | L <sub>2</sub> | D | M | 50    | 116 | 75 | 70                      | 102            | M 85×2         | 80 | 127 | 85    | 75             | 134            | M115×2 |     |    |    |     |        |      |    |    |    |     |     |    |     |        |      |    |     |     |     |     |    |     |        |      |     |
| 呼び(A)        | L <sub>1</sub><br>(参考値)   | A   | L <sub>2</sub>  | D               | M      |                         |                |                |   |   |       |     |    |                         |                |                |    |     |       |                |                |        |     |    |    |     |        |      |    |    |    |     |     |    |     |        |      |    |     |     |     |     |    |     |        |      |     |
| 50           | 116   | 75  | 70  | 102             | M 85×2 |                         |                |                |   |   |       |     |    |                         |                |                |    |     |       |                |                |        |     |    |    |     |        |      |    |    |    |     |     |    |     |        |      |    |     |     |     |     |    |     |        |      |     |
| 80           | 127   | 85  | 75  | 134             | M115×2 |                         |                |                |   |   |       |     |    |                         |                |                |    |     |       |                |                |        |     |    |    |     |        |      |    |    |    |     |     |    |     |        |      |    |     |     |     |     |    |     |        |      |     |
| ねじメカエルボ      | 25 A ~ 40 A   |  |                          | (略号 PLSM-OTLP)  |        |                         |                |                |   |   |       |     |    |                         |                |                |    |     |       |                |                |        |     |    |    |     |        |      |    |    |    |     |     |    |     |        |      |    |     |     |     |     |    |     |        |      |     |
|              | <p style="text-align: right;">単位(mm)</p> <table border="1"> <thead> <tr> <th rowspan="2">呼び(A)</th> <th colspan="5">メカニカル接続部</th> <th colspan="3">ねじ接続部</th> </tr> <tr> <th>L<sub>1</sub><br/>(参考値)</th> <th>A<sub>1</sub></th> <th>L<sub>2</sub></th> <th>D</th> <th>M</th> <th>ねじの呼び</th> <th>A<sub>2</sub></th> <th>L<sub>3</sub></th> </tr> </thead> <tbody> <tr> <td>25</td> <td>100</td> <td>65</td> <td>50</td> <td>74</td> <td>M56×2</td> <td>Rc 1</td> <td>40</td> <td>64</td> </tr> <tr> <td>32</td> <td>100</td> <td>65</td> <td>50</td> <td>84</td> <td>M65×2</td> <td>Rc1½</td> <td>45</td> <td>69</td> </tr> <tr> <td>40</td> <td>105</td> <td>70</td> <td>50</td> <td>91</td> <td>M72×2</td> <td>Rc1¾</td> <td>50</td> <td>74</td> </tr> </tbody> </table>             |   |   |                 | 呼び(A)  | メカニカル接続部                |                |                |   |   | ねじ接続部 |     |    | L <sub>1</sub><br>(参考値) | A <sub>1</sub> | L <sub>2</sub> | D  | M   | ねじの呼び | A <sub>2</sub> | L <sub>3</sub> | 25     | 100 | 65 | 50 | 74  | M56×2  | Rc 1 | 40 | 64 | 32 | 100 | 65  | 50 | 84  | M65×2  | Rc1½ | 45 | 69  | 40  | 105 | 70  | 50 | 91  | M72×2  | Rc1¾ | 50  |
| 呼び(A)        | メカニカル接続部  |   |   |                 |        | ねじ接続部                   |                |                |   |   |       |     |    |                         |                |                |    |     |       |                |                |        |     |    |    |     |        |      |    |    |    |     |     |    |     |        |      |    |     |     |     |     |    |     |        |      |     |
|              | L <sub>1</sub><br>(参考値)   | A <sub>1</sub>  | L <sub>2</sub>  | D               | M      | ねじの呼び                   | A <sub>2</sub> | L <sub>3</sub> |   |   |       |     |    |                         |                |                |    |     |       |                |                |        |     |    |    |     |        |      |    |    |    |     |     |    |     |        |      |    |     |     |     |     |    |     |        |      |     |
| 25           | 100   | 65  | 50  | 74              | M56×2  | Rc 1                    | 40             | 64             |   |   |       |     |    |                         |                |                |    |     |       |                |                |        |     |    |    |     |        |      |    |    |    |     |     |    |     |        |      |    |     |     |     |     |    |     |        |      |     |
| 32           | 100   | 65  | 50  | 84              | M65×2  | Rc1½                    | 45             | 69             |   |   |       |     |    |                         |                |                |    |     |       |                |                |        |     |    |    |     |        |      |    |    |    |     |     |    |     |        |      |    |     |     |     |     |    |     |        |      |     |
| 40           | 105   | 70  | 50  | 91              | M72×2  | Rc1¾                    | 50             | 74             |   |   |       |     |    |                         |                |                |    |     |       |                |                |        |     |    |    |     |        |      |    |    |    |     |     |    |     |        |      |    |     |     |     |     |    |     |        |      |     |
| 50 A ~ 100 A | 50 A ~ 100 A  |  |                          | (略号 PLSM-OTLP)  |        |                         |                |                |   |   |       |     |    |                         |                |                |    |     |       |                |                |        |     |    |    |     |        |      |    |    |    |     |     |    |     |        |      |    |     |     |     |     |    |     |        |      |     |
|              | <p style="text-align: right;">単位(mm)</p> <table border="1"> <thead> <tr> <th rowspan="2">呼び(A)</th> <th colspan="5">メカニカル接続部</th> <th colspan="3">ねじ接続部</th> </tr> <tr> <th>L<sub>1</sub><br/>(参考値)</th> <th>A<sub>1</sub></th> <th>L<sub>2</sub></th> <th>D</th> <th>M</th> <th>ねじの呼び</th> <th>A<sub>2</sub></th> <th>L<sub>3</sub></th> </tr> </thead> <tbody> <tr> <td>50</td> <td>131</td> <td>90</td> <td>70</td> <td>102</td> <td>M 85×2</td> <td>Rc 2</td> <td>60</td> <td>85</td> </tr> <tr> <td>80</td> <td>162</td> <td>120</td> <td>75</td> <td>134</td> <td>M115×2</td> <td>Rc 3</td> <td>92</td> <td>119</td> </tr> <tr> <td>100</td> <td>204</td> <td>145</td> <td>90</td> <td>176</td> <td>M145×3</td> <td>Rc 4</td> <td>117</td> <td>145</td> </tr> </tbody> </table> |   |   |                 | 呼び(A)  | メカニカル接続部                |                |                |   |   | ねじ接続部 |     |    | L <sub>1</sub><br>(参考値) | A <sub>1</sub> | L <sub>2</sub> | D  | M   | ねじの呼び | A <sub>2</sub> | L <sub>3</sub> | 50     | 131 | 90 | 70 | 102 | M 85×2 | Rc 2 | 60 | 85 | 80 | 162 | 120 | 75 | 134 | M115×2 | Rc 3 | 92 | 119 | 100 | 204 | 145 | 90 | 176 | M145×3 | Rc 4 | 117 |
| 呼び(A)        | メカニカル接続部  |   |   |                 |        | ねじ接続部                   |                |                |   |   |       |     |    |                         |                |                |    |     |       |                |                |        |     |    |    |     |        |      |    |    |    |     |     |    |     |        |      |    |     |     |     |     |    |     |        |      |     |
|              | L <sub>1</sub><br>(参考値)   | A <sub>1</sub>  | L <sub>2</sub>  | D               | M      | ねじの呼び                   | A <sub>2</sub> | L <sub>3</sub> |   |   |       |     |    |                         |                |                |    |     |       |                |                |        |     |    |    |     |        |      |    |    |    |     |     |    |     |        |      |    |     |     |     |     |    |     |        |      |     |
| 50           | 131   | 90  | 70  | 102             | M 85×2 | Rc 2                    | 60             | 85             |   |   |       |     |    |                         |                |                |    |     |       |                |                |        |     |    |    |     |        |      |    |    |    |     |     |    |     |        |      |    |     |     |     |     |    |     |        |      |     |
| 80           | 162   | 120   | 75  | 134             | M115×2 | Rc 3                    | 92             | 119            |   |   |       |     |    |                         |                |                |    |     |       |                |                |        |     |    |    |     |        |      |    |    |    |     |     |    |     |        |      |    |     |     |     |     |    |     |        |      |     |
| 100          | 204   | 145   | 90  | 176             | M145×3 | Rc 4                    | 117            | 145            |   |   |       |     |    |                         |                |                |    |     |       |                |                |        |     |    |    |     |        |      |    |    |    |     |     |    |     |        |      |    |     |     |     |     |    |     |        |      |     |

ストリートエルボ

25 A  
~  
40 A



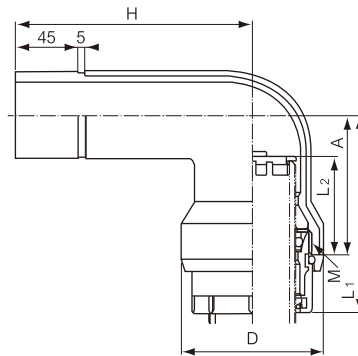
(略号 PLSM-SL)

※接合材料はPLPパッキン(略号P)をご使用下さい。  
尚、絶縁リングは外して接続して下さい。

単位(mm)

| 呼び(A) | L <sub>1</sub> (参考値) | A  | L <sub>2</sub> | D  | M     | H   |
|-------|----------------------|----|----------------|----|-------|-----|
| 25    | 100                  | 65 | 50             | 74 | M56×2 | 115 |
| 32    | 105                  | 70 | 50             | 84 | M65×2 | 119 |
| 40    | 110                  | 75 | 50             | 91 | M72×2 | 123 |

50 A  
・  
80 A



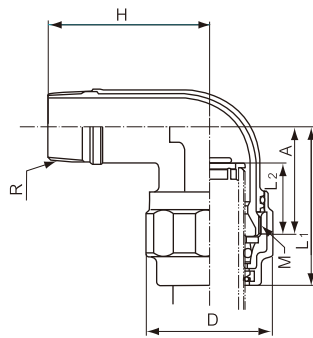
※接合材料はPLPパッキン(略号P)をご使用下さい。  
尚、絶縁リングは外して接続して下さい。

単位(mm)

| 呼び(A) | L <sub>1</sub> (参考値) | A   | L <sub>2</sub> | D   | M      | H   |
|-------|----------------------|-----|----------------|-----|--------|-----|
| 50    | 141                  | 100 | 70             | 102 | M 85×2 | 170 |
| 80    | 162                  | 120 | 75             | 134 | M115×2 | 196 |

おねじ付ストリートエルボ

25 A  
~  
40 A

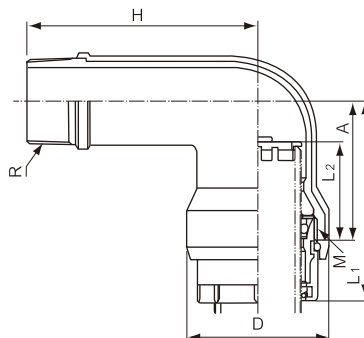


(略号 PLSM-OTSL)

単位(mm)

| 呼び(A) | L <sub>1</sub> (参考値) | A  | L <sub>2</sub> | D  | M     | R                 | H   |
|-------|----------------------|----|----------------|----|-------|-------------------|-----|
| 25    | 100                  | 65 | 50             | 74 | M56×2 | R 1               | 103 |
| 32    | 105                  | 70 | 50             | 84 | M65×2 | R 1 $\frac{1}{4}$ | 109 |
| 40    | 110                  | 75 | 50             | 91 | M72×2 | R 1 $\frac{1}{2}$ | 113 |

50 A  
・  
80 A



単位(mm)

| 呼び(A) | L <sub>1</sub> (参考値) | A   | L <sub>2</sub> | D   | M      | R   | H     |
|-------|----------------------|-----|----------------|-----|--------|-----|-------|
| 50    | 141                  | 100 | 70             | 102 | M 85×2 | R 2 | 159.5 |
| 80    | 162                  | 120 | 75             | 134 | M115×2 | R 3 | 196.0 |

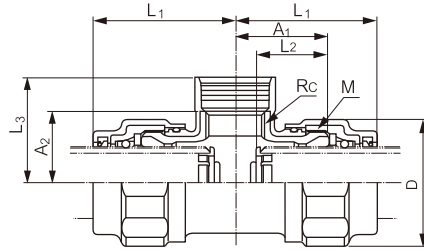
# 四管種用



| チ        | 20<br>A<br>~<br>40<br>A   |                         |                | (略号 PLSM-T)    |                |                         |                         |                |                |                |                |                |                |                |                |        |     |     |     |     |     |        |     |     |        |       |        |        |     |     |     |     |     |       |    |        |
|----------|---|-------------------------|----------------|----------------|----------------|-------------------------|-------------------------|----------------|----------------|----------------|----------------|----------------|----------------|----------------|----------------|--------|-----|-----|-----|-----|-----|--------|-----|-----|--------|-------|--------|--------|-----|-----|-----|-----|-----|-------|----|--------|
|          | <p style="text-align: right;">単位(mm)</p> <table border="1"> <thead> <tr> <th>呼び(A)</th> <th>L<sub>1</sub><br/>(参考値)</th> <th>A</th> <th>L<sub>2</sub></th> <th>D</th> <th>M</th> </tr> </thead> <tbody> <tr> <td>20</td> <td>101</td> <td>66</td> <td>49</td> <td>68</td> <td>M50×2</td> </tr> <tr> <td>25</td> <td>105</td> <td>70</td> <td>50</td> <td>74</td> <td>M56×2</td> </tr> <tr> <td>32</td> <td>110</td> <td>75</td> <td>50</td> <td>84</td> <td>M65×2</td> </tr> <tr> <td>40</td> <td>115</td> <td>80</td> <td>50</td> <td>91</td> <td>M72×2</td> </tr> </tbody> </table>   |                         |                |                | 呼び(A)          | L <sub>1</sub><br>(参考値) | A                       | L <sub>2</sub> | D              | M              | 20             | 101            | 66             | 49             | 68             | M50×2  | 25  | 105 | 70  | 50  | 74  | M56×2  | 32  | 110 | 75     | 50    | 84     | M65×2  | 40  | 115 | 80  | 50  | 91  | M72×2 |    |        |
| 呼び(A)    | L <sub>1</sub><br>(参考値)   | A                       | L <sub>2</sub> | D              | M              |                         |                         |                |                |                |                |                |                |                |                |        |     |     |     |     |     |        |     |     |        |       |        |        |     |     |     |     |     |       |    |        |
| 20       | 101   | 66                      | 49             | 68             | M50×2          |                         |                         |                |                |                |                |                |                |                |                |        |     |     |     |     |     |        |     |     |        |       |        |        |     |     |     |     |     |       |    |        |
| 25       | 105   | 70                      | 50             | 74             | M56×2          |                         |                         |                |                |                |                |                |                |                |                |        |     |     |     |     |     |        |     |     |        |       |        |        |     |     |     |     |     |       |    |        |
| 32       | 110   | 75                      | 50             | 84             | M65×2          |                         |                         |                |                |                |                |                |                |                |                |        |     |     |     |     |     |        |     |     |        |       |        |        |     |     |     |     |     |       |    |        |
| 40       | 115   | 80                      | 50             | 91             | M72×2          |                         |                         |                |                |                |                |                |                |                |                |        |     |     |     |     |     |        |     |     |        |       |        |        |     |     |     |     |     |       |    |        |
| I        | 50<br>A<br>~<br>100<br>A  |                         |                | (略号 PLSM-T)    |                |                         |                         |                |                |                |                |                |                |                |                |        |     |     |     |     |     |        |     |     |        |       |        |        |     |     |     |     |     |       |    |        |
|          | <p style="text-align: right;">単位(mm)</p> <table border="1"> <thead> <tr> <th>呼び(A)</th> <th>L<sub>1</sub><br/>(参考値)</th> <th>A</th> <th>L<sub>2</sub></th> <th>D</th> <th>M</th> </tr> </thead> <tbody> <tr> <td>50</td> <td>141</td> <td>100</td> <td>70</td> <td>102</td> <td>M 85×2</td> </tr> <tr> <td>80</td> <td>162</td> <td>120</td> <td>75</td> <td>134</td> <td>M115×2</td> </tr> <tr> <td>100</td> <td>214</td> <td>155</td> <td>90</td> <td>176</td> <td>M145×3</td> </tr> </tbody> </table>  |                         |                |                | 呼び(A)          | L <sub>1</sub><br>(参考値) | A                       | L <sub>2</sub> | D              | M              | 50             | 141            | 100            | 70             | 102            | M 85×2 | 80  | 162 | 120 | 75  | 134 | M115×2 | 100 | 214 | 155    | 90    | 176    | M145×3 |     |     |     |     |     |       |    |        |
| 呼び(A)    | L <sub>1</sub><br>(参考値)   | A                       | L <sub>2</sub> | D              | M              |                         |                         |                |                |                |                |                |                |                |                |        |     |     |     |     |     |        |     |     |        |       |        |        |     |     |     |     |     |       |    |        |
| 50       | 141   | 100                     | 70             | 102            | M 85×2         |                         |                         |                |                |                |                |                |                |                |                |        |     |     |     |     |     |        |     |     |        |       |        |        |     |     |     |     |     |       |    |        |
| 80       | 162   | 120                     | 75             | 134            | M115×2         |                         |                         |                |                |                |                |                |                |                |                |        |     |     |     |     |     |        |     |     |        |       |        |        |     |     |     |     |     |       |    |        |
| 100      | 214   | 155                     | 90             | 176            | M145×3         |                         |                         |                |                |                |                |                |                |                |                |        |     |     |     |     |     |        |     |     |        |       |        |        |     |     |     |     |     |       |    |        |
| 三方メカ径違いチ | 50<br>A   |                         |                | (略号 PLSM-MRT)  |                |                         |                         |                |                |                |                |                |                |                |                |        |     |     |     |     |     |        |     |     |        |       |        |        |     |     |     |     |     |       |    |        |
|          | <p style="text-align: right;">単位(mm)</p> <table border="1"> <thead> <tr> <th>呼び(A)</th> <th>L<sub>1</sub><br/>(参考値)</th> <th>L<sub>3</sub><br/>(参考値)</th> <th>A<sub>1</sub></th> <th>A<sub>2</sub></th> <th>D<sub>1</sub></th> <th>D<sub>2</sub></th> <th>L<sub>2</sub></th> <th>L<sub>4</sub></th> <th>M<sub>1</sub></th> <th>M<sub>2</sub></th> </tr> </thead> <tbody> <tr> <td>50×40</td> <td>136</td> <td>125</td> <td>95</td> <td>90</td> <td>102</td> <td>91</td> <td>70</td> <td>50</td> <td>M85×2</td> <td>M72×2</td> </tr> </tbody> </table>   |                         |                |                | 呼び(A)          | L <sub>1</sub><br>(参考値) | L <sub>3</sub><br>(参考値) | A <sub>1</sub> | A <sub>2</sub> | D <sub>1</sub> | D <sub>2</sub> | L <sub>2</sub> | L <sub>4</sub> | M <sub>1</sub> | M <sub>2</sub> | 50×40  | 136 | 125 | 95  | 90  | 102 | 91     | 70  | 50  | M85×2  | M72×2 |        |        |     |     |     |     |     |       |    |        |
| 呼び(A)    | L <sub>1</sub><br>(参考値)   | L <sub>3</sub><br>(参考値) | A <sub>1</sub> | A <sub>2</sub> | D <sub>1</sub> | D <sub>2</sub>          | L <sub>2</sub>          | L <sub>4</sub> | M <sub>1</sub> | M <sub>2</sub> |                |                |                |                |                |        |     |     |     |     |     |        |     |     |        |       |        |        |     |     |     |     |     |       |    |        |
| 50×40    | 136   | 125                     | 95             | 90             | 102            | 91                      | 70                      | 50             | M85×2          | M72×2          |                |                |                |                |                |        |     |     |     |     |     |        |     |     |        |       |        |        |     |     |     |     |     |       |    |        |
| 三方メカ径違いチ | 80<br>A・<br>100<br>A  |                         |                | (略号 PLSM-MRT)  |                |                         |                         |                |                |                |                |                |                |                |                |        |     |     |     |     |     |        |     |     |        |       |        |        |     |     |     |     |     |       |    |        |
|          | <p style="text-align: right;">単位(mm)</p> <table border="1"> <thead> <tr> <th>呼び(A)</th> <th>L<sub>1</sub><br/>(参考値)</th> <th>L<sub>3</sub><br/>(参考値)</th> <th>A<sub>1</sub></th> <th>A<sub>2</sub></th> <th>D<sub>1</sub></th> <th>D<sub>2</sub></th> <th>L<sub>2</sub></th> <th>L<sub>4</sub></th> <th>M<sub>1</sub></th> <th>M<sub>2</sub></th> </tr> </thead> <tbody> <tr> <td>80×50</td> <td>152</td> <td>166</td> <td>110</td> <td>125</td> <td>134</td> <td>102</td> <td>75</td> <td>70</td> <td>M115×2</td> <td>M85×2</td> </tr> <tr> <td>100×50</td> <td>184</td> <td>181</td> <td>125</td> <td>140</td> <td>176</td> <td>102</td> <td>90</td> <td>70</td> <td>M145×3</td> <td>M85×2</td> </tr> </tbody> </table> |                         |                |                | 呼び(A)          | L <sub>1</sub><br>(参考値) | L <sub>3</sub><br>(参考値) | A <sub>1</sub> | A <sub>2</sub> | D <sub>1</sub> | D <sub>2</sub> | L <sub>2</sub> | L <sub>4</sub> | M <sub>1</sub> | M <sub>2</sub> | 80×50  | 152 | 166 | 110 | 125 | 134 | 102    | 75  | 70  | M115×2 | M85×2 | 100×50 | 184    | 181 | 125 | 140 | 176 | 102 | 90    | 70 | M145×3 |
| 呼び(A)    | L <sub>1</sub><br>(参考値)   | L <sub>3</sub><br>(参考値) | A <sub>1</sub> | A <sub>2</sub> | D <sub>1</sub> | D <sub>2</sub>          | L <sub>2</sub>          | L <sub>4</sub> | M <sub>1</sub> | M <sub>2</sub> |                |                |                |                |                |        |     |     |     |     |     |        |     |     |        |       |        |        |     |     |     |     |     |       |    |        |
| 80×50    | 152   | 166                     | 110            | 125            | 134            | 102                     | 75                      | 70             | M115×2         | M85×2          |                |                |                |                |                |        |     |     |     |     |     |        |     |     |        |       |        |        |     |     |     |     |     |       |    |        |
| 100×50   | 184   | 181                     | 125            | 140            | 176            | 102                     | 90                      | 70             | M145×3         | M85×2          |                |                |                |                |                |        |     |     |     |     |     |        |     |     |        |       |        |        |     |     |     |     |     |       |    |        |

枝ねじチー

25  
A  
〜  
40  
A

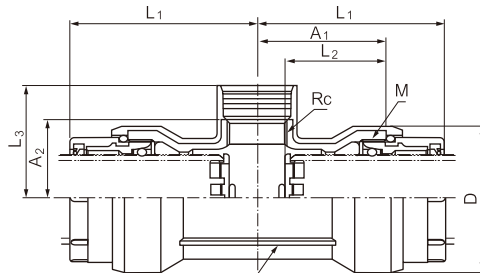


(略号 PLSM-RTP)

単位(mm)

| 呼び<br>(A) | メカニカル接続部                |                |    |                | ねじ接続部 |           |                |                |
|-----------|-------------------------|----------------|----|----------------|-------|-----------|----------------|----------------|
|           | L <sub>1</sub><br>(参考値) | A <sub>1</sub> | D  | L <sub>2</sub> | M     | ねじの<br>呼び | A <sub>2</sub> | L <sub>3</sub> |
| 25×20     | 100                     | 65             | 74 | 50             | M56×2 | Rc 3/4    | 40             | 60             |
| 25×25     | 105                     | 70             | 74 | 50             | M56×2 | Rc 1      | 40             | 64             |
| 40×32     | 100                     | 65             | 91 | 50             | M72×2 | Rc1 1/4   | 50             | 74             |

50  
A  
・  
80  
A



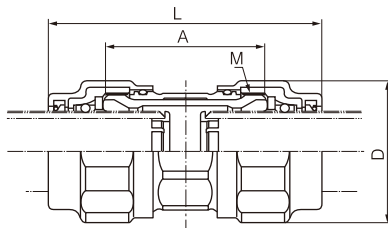
このリブは、50Aにはありません。

単位(mm)

| 呼び<br>(A) | メカニカル接続部                |                |     |                | ねじ接続部  |           |                |                |
|-----------|-------------------------|----------------|-----|----------------|--------|-----------|----------------|----------------|
|           | L <sub>1</sub><br>(参考値) | A <sub>1</sub> | D   | L <sub>2</sub> | M      | ねじの<br>呼び | A <sub>2</sub> | L <sub>3</sub> |
| 50×25     | 126                     | 85             | 102 | 70             | M85×2  | Rc 1      | 54             | 78             |
| 50×32     | 131                     | 90             | 102 | 70             | M85×2  | Rc1 1/4   | 55             | 79             |
| 50×50     | 141                     | 100            | 102 | 70             | M85×2  | Rc 2      | 60             | 85             |
| 80×32     | 132                     | 90             | 134 | 75             | M115×2 | Rc1 1/4   | 75             | 99             |
| 80×50     | 142                     | 100            | 134 | 75             | M115×2 | Rc 2      | 75             | 100            |

ソケット

20  
A  
〜  
40  
A

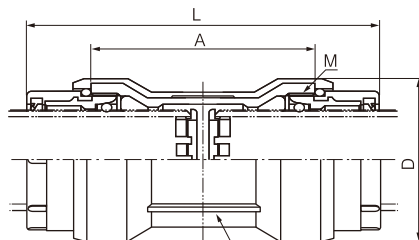


(略号 PLSM-S)

単位(mm)

| 呼び(A) | L<br>(参考値) | A   | D  | M     |
|-------|------------|-----|----|-------|
| 20    | 168        | 98  | 68 | M50×2 |
| 25    | 170        | 100 | 74 | M56×2 |
| 32    | 170        | 100 | 84 | M65×2 |
| 40    | 170        | 100 | 91 | M72×2 |

50  
A  
〜  
100  
A



このリブは、50Aには  
ありません。

単位(mm)

| 呼び(A) | L<br>(参考値) | A   | D   | M      |
|-------|------------|-----|-----|--------|
| 50    | 222        | 140 | 102 | M 85×2 |
| 80    | 234        | 150 | 134 | M115×2 |
| 100   | 298        | 180 | 176 | M145×3 |

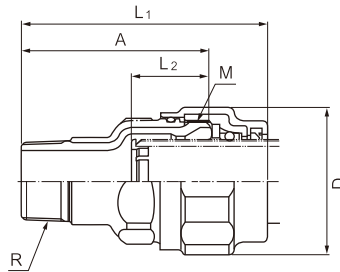
# 四管種用



| 径違いソケット   | 32 A・40 A               |     |                | (略号 PLSM-RS)   |                    |                         |                |                |                |                |                |                         |       |     |     |           |                |     |        |        |        |       |      |    |     |     |        |        |       |                    |    |    |     |    |    |       |                    |
|-----------|-------------------------|-----|----------------|--|--------------------|-------------------------|----------------|----------------|----------------|----------------|----------------|-------------------------|-------|-----|-----|-----------|----------------|-----|--------|--------|--------|-------|------|----|-----|-----|--------|--------|-------|--------------------|----|----|-----|----|----|-------|--------------------|
|           |                         |     |                | 単位(mm)   |                    |                         |                |                |                |                |                |                         |       |     |     |           |                |     |        |        |        |       |      |    |     |     |        |        |       |                    |    |    |     |    |    |       |                    |
|           |                         |     |                | <table border="1"> <thead> <tr> <th>呼び(A)</th> <th>L<sub>1</sub><br/>(参考値)</th> <th>A</th> <th>L<sub>2</sub></th> <th>D<sub>1</sub></th> <th>D<sub>2</sub></th> <th>M<sub>1</sub></th> <th>M<sub>2</sub></th> </tr> </thead> <tbody> <tr> <td>32×25</td> <td>170</td> <td>100</td> <td>50</td> <td>84</td> <td>74</td> <td>M65×2</td> <td>M56×2</td> </tr> <tr> <td>40×32</td> <td>170</td> <td>100</td> <td>50</td> <td>91</td> <td>84</td> <td>M72×2</td> <td>M65×2</td> </tr> </tbody> </table>   | 呼び(A)              | L <sub>1</sub><br>(参考値) | A              | L <sub>2</sub> | D <sub>1</sub> | D <sub>2</sub> | M <sub>1</sub> | M <sub>2</sub>          | 32×25 | 170 | 100 | 50        | 84             | 74  | M65×2  | M56×2  | 40×32  | 170   | 100  | 50 | 91  | 84  | M72×2  | M65×2  |       |                    |    |    |     |    |    |       |                    |
| 呼び(A)     | L <sub>1</sub><br>(参考値) | A   | L <sub>2</sub> | D <sub>1</sub>   | D <sub>2</sub>     | M <sub>1</sub>          | M <sub>2</sub> |                |                |                |                |                         |       |     |     |           |                |     |        |        |        |       |      |    |     |     |        |        |       |                    |    |    |     |    |    |       |                    |
| 32×25     | 170                     | 100 | 50             | 84   | 74                 | M65×2                   | M56×2          |                |                |                |                |                         |       |     |     |           |                |     |        |        |        |       |      |    |     |     |        |        |       |                    |    |    |     |    |    |       |                    |
| 40×32     | 170                     | 100 | 50             | 91   | 84                 | M72×2                   | M65×2          |                |                |                |                |                         |       |     |     |           |                |     |        |        |        |       |      |    |     |     |        |        |       |                    |    |    |     |    |    |       |                    |
|           | 50 A                    |     |                |  |                    |                         |                |                |                |                |                |                         |       |     |     |           |                |     |        |        |        |       |      |    |     |     |        |        |       |                    |    |    |     |    |    |       |                    |
|           |                         |     |                | 単位(mm)   |                    |                         |                |                |                |                |                |                         |       |     |     |           |                |     |        |        |        |       |      |    |     |     |        |        |       |                    |    |    |     |    |    |       |                    |
|           |                         |     |                | <table border="1"> <thead> <tr> <th>呼び(A)</th> <th>L<sub>1</sub><br/>(参考値)</th> <th>A</th> <th>L<sub>2</sub></th> <th>D<sub>1</sub></th> <th>D<sub>2</sub></th> <th>M<sub>1</sub></th> <th>M<sub>2</sub></th> </tr> </thead> <tbody> <tr> <td>50×40</td> <td>196</td> <td>120</td> <td>70</td> <td>102</td> <td>91</td> <td>M85×2</td> <td>M72×2</td> </tr> </tbody> </table>  | 呼び(A)              | L <sub>1</sub><br>(参考値) | A              | L <sub>2</sub> | D <sub>1</sub> | D <sub>2</sub> | M <sub>1</sub> | M <sub>2</sub>          | 50×40 | 196 | 120 | 70        | 102            | 91  | M85×2  | M72×2  |        |       |      |    |     |     |        |        |       |                    |    |    |     |    |    |       |                    |
| 呼び(A)     | L <sub>1</sub><br>(参考値) | A   | L <sub>2</sub> | D <sub>1</sub>   | D <sub>2</sub>     | M <sub>1</sub>          | M <sub>2</sub> |                |                |                |                |                         |       |     |     |           |                |     |        |        |        |       |      |    |     |     |        |        |       |                    |    |    |     |    |    |       |                    |
| 50×40     | 196                     | 120 | 70             | 102  | 91                 | M85×2                   | M72×2          |                |                |                |                |                         |       |     |     |           |                |     |        |        |        |       |      |    |     |     |        |        |       |                    |    |    |     |    |    |       |                    |
|           | 80 A・100 A              |     |                |  |                    |                         |                |                |                |                |                |                         |       |     |     |           |                |     |        |        |        |       |      |    |     |     |        |        |       |                    |    |    |     |    |    |       |                    |
|           |                         |     |                | 単位(mm)   |                    |                         |                |                |                |                |                |                         |       |     |     |           |                |     |        |        |        |       |      |    |     |     |        |        |       |                    |    |    |     |    |    |       |                    |
|           |                         |     |                | <table border="1"> <thead> <tr> <th>呼び(A)</th> <th>L<sub>1</sub><br/>(参考値)</th> <th>A</th> <th>L<sub>2</sub></th> <th>D<sub>1</sub></th> <th>D<sub>2</sub></th> <th>M<sub>1</sub></th> <th>M<sub>2</sub></th> </tr> </thead> <tbody> <tr> <td>80×50</td> <td>228</td> <td>145</td> <td>75</td> <td>134</td> <td>102</td> <td>M115×2</td> <td>M 85×2</td> </tr> <tr> <td>100×80</td> <td>271</td> <td>170</td> <td>90</td> <td>176</td> <td>134</td> <td>M145×3</td> <td>M115×2</td> </tr> </tbody> </table>  | 呼び(A)              | L <sub>1</sub><br>(参考値) | A              | L <sub>2</sub> | D <sub>1</sub> | D <sub>2</sub> | M <sub>1</sub> | M <sub>2</sub>          | 80×50 | 228 | 145 | 75        | 134            | 102 | M115×2 | M 85×2 | 100×80 | 271   | 170  | 90 | 176 | 134 | M145×3 | M115×2 |       |                    |    |    |     |    |    |       |                    |
| 呼び(A)     | L <sub>1</sub><br>(参考値) | A   | L <sub>2</sub> | D <sub>1</sub>   | D <sub>2</sub>     | M <sub>1</sub>          | M <sub>2</sub> |                |                |                |                |                         |       |     |     |           |                |     |        |        |        |       |      |    |     |     |        |        |       |                    |    |    |     |    |    |       |                    |
| 80×50     | 228                     | 145 | 75             | 134  | 102                | M115×2                  | M 85×2         |                |                |                |                |                         |       |     |     |           |                |     |        |        |        |       |      |    |     |     |        |        |       |                    |    |    |     |    |    |       |                    |
| 100×80    | 271                     | 170 | 90             | 176  | 134                | M145×3                  | M115×2         |                |                |                |                |                         |       |     |     |           |                |     |        |        |        |       |      |    |     |     |        |        |       |                    |    |    |     |    |    |       |                    |
| ねじメカソケット  | 25 A<br>〜<br>40 A       |     |                | (略号 PLSM-OTSP)   |                    |                         |                |                |                |                |                |                         |       |     |     |           |                |     |        |        |        |       |      |    |     |     |        |        |       |                    |    |    |     |    |    |       |                    |
|           |                         |     |                | 単位(mm)   |                    |                         |                |                |                |                |                |                         |       |     |     |           |                |     |        |        |        |       |      |    |     |     |        |        |       |                    |    |    |     |    |    |       |                    |
|           |                         |     |                | <table border="1"> <thead> <tr> <th rowspan="2">呼び<br/>(A)</th> <th colspan="3">メカニカル接続部</th> <th colspan="3">ねじ接続部</th> </tr> <tr> <th>L<sub>1</sub><br/>(参考値)</th> <th>A</th> <th>D</th> <th>M</th> <th>ねじの<br/>呼び</th> <th>L<sub>2</sub></th> </tr> </thead> <tbody> <tr> <td>25</td> <td>129</td> <td>70</td> <td>74</td> <td>M56×2</td> <td>Rc 1</td> <td>24</td> </tr> <tr> <td>32</td> <td>131</td> <td>72</td> <td>84</td> <td>M65×2</td> <td>Rc 1<math>\frac{1}{4}</math></td> <td>24</td> </tr> <tr> <td>40</td> <td>132</td> <td>73</td> <td>91</td> <td>M72×2</td> <td>Rc 1<math>\frac{1}{2}</math></td> <td>24</td> </tr> </tbody> </table> | 呼び<br>(A)          | メカニカル接続部                |                |                | ねじ接続部          |                |                | L <sub>1</sub><br>(参考値) | A     | D   | M   | ねじの<br>呼び | L <sub>2</sub> | 25  | 129    | 70     | 74     | M56×2 | Rc 1 | 24 | 32  | 131 | 72     | 84     | M65×2 | Rc 1 $\frac{1}{4}$ | 24 | 40 | 132 | 73 | 91 | M72×2 | Rc 1 $\frac{1}{2}$ |
| 呼び<br>(A) | メカニカル接続部                |     |                | ねじ接続部  |                    |                         |                |                |                |                |                |                         |       |     |     |           |                |     |        |        |        |       |      |    |     |     |        |        |       |                    |    |    |     |    |    |       |                    |
|           | L <sub>1</sub><br>(参考値) | A   | D              | M  | ねじの<br>呼び          | L <sub>2</sub>          |                |                |                |                |                |                         |       |     |     |           |                |     |        |        |        |       |      |    |     |     |        |        |       |                    |    |    |     |    |    |       |                    |
| 25        | 129                     | 70  | 74             | M56×2  | Rc 1               | 24                      |                |                |                |                |                |                         |       |     |     |           |                |     |        |        |        |       |      |    |     |     |        |        |       |                    |    |    |     |    |    |       |                    |
| 32        | 131                     | 72  | 84             | M65×2  | Rc 1 $\frac{1}{4}$ | 24                      |                |                |                |                |                |                         |       |     |     |           |                |     |        |        |        |       |      |    |     |     |        |        |       |                    |    |    |     |    |    |       |                    |
| 40        | 132                     | 73  | 91             | M72×2  | Rc 1 $\frac{1}{2}$ | 24                      |                |                |                |                |                |                         |       |     |     |           |                |     |        |        |        |       |      |    |     |     |        |        |       |                    |    |    |     |    |    |       |                    |

おねじ付ソケット

25 A  
〜  
40 A

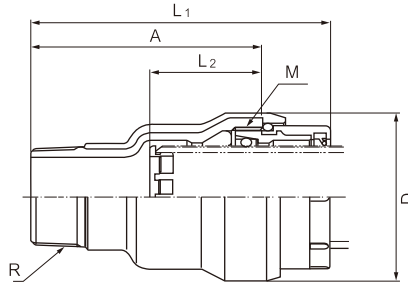


(略号 PLSM-MTS)

単位(mm)

| 呼び(A) | L <sub>1</sub><br>(参考値) | A   | L <sub>2</sub> | D  | M     | R                |
|-------|-------------------------|-----|----------------|----|-------|------------------|
| 25    | 145                     | 110 | 47             | 74 | M56×2 | R1               |
| 32    | 148                     | 113 | 47             | 84 | M65×2 | R1 $\frac{1}{4}$ |
| 40    | 148                     | 113 | 47             | 91 | M72×2 | R1 $\frac{1}{2}$ |

50 A

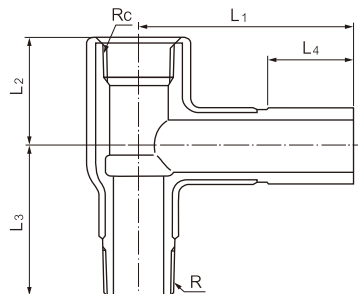


単位(mm)

| 呼び(A) | L <sub>1</sub><br>(参考値) | A   | L <sub>2</sub> | D   | M     | R  |
|-------|-------------------------|-----|----------------|-----|-------|----|
| 50    | 180                     | 139 | 66             | 102 | M85×2 | R2 |

サービスチー

25 A  
〜  
80 A



(略号 PLSM-ST)

※接合材料はPLPパッキン(略号P)をご使用下さい。  
尚、絶縁リングは外して接続して下さい。

単位(mm)

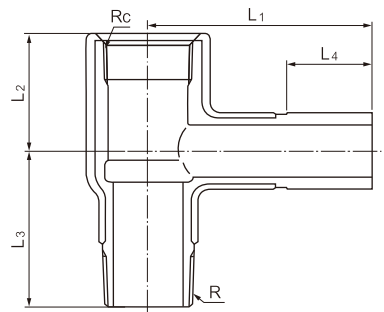
| 呼び(A) | L <sub>1</sub> | L <sub>2</sub> | L <sub>3</sub> | L <sub>4</sub> | R                | Rc                |
|-------|----------------|----------------|----------------|----------------|------------------|-------------------|
| 25    | 100            | 51             | 70             | 40             | R 1              | Rc 1              |
| 32    | 105            | 55             | 77             | 40             | R1 $\frac{1}{4}$ | Rc1 $\frac{1}{4}$ |
| 40    | 108            | 60             | 80             | 40             | R1 $\frac{1}{2}$ | Rc1 $\frac{1}{2}$ |
| 50    | 155            | 72             | 91             | 45             | R 2              | Rc 2              |
| 80    | 180            | 97             | 105            | 45             | R 3              | Rc 3              |

# 四管種用

## PLSM継手

径違いサービスター

32 A



(略号 PLSM-RST)

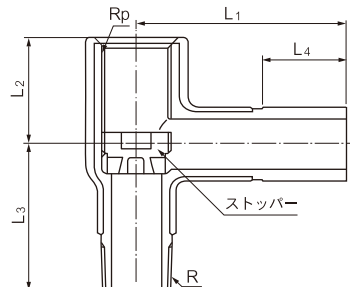
※接合材料はPLPパッキン(略号P)をご使用下さい。  
尚、絶縁リングは外して接続して下さい。

単位(mm)

| 呼び(A) | L <sub>1</sub> | L <sub>2</sub> | L <sub>3</sub> | L <sub>4</sub> | R    | Rc    |
|-------|----------------|----------------|----------------|----------------|------|-------|
| 32×25 | 105            | 55             | 73             | 40             | R1 ¼ | Rc1 ¼ |
| 32×40 | 105            | 60             | 80             | 40             | R1 ¼ | Rc1 ¼ |

バルブター

25 A  
〜  
80 A



(略号 PLSM-VT)

※接合材料はPLPパッキン(略号P)をご使用下さい。  
尚、絶縁リングは外して接続して下さい。

単位(mm)

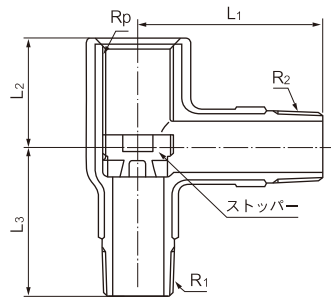
| 呼び(A) | L <sub>1</sub> | L <sub>2</sub> | L <sub>3</sub> | L <sub>4</sub> | R    | R <sub>p</sub>     |
|-------|----------------|----------------|----------------|----------------|------|--------------------|
| 25    | 100            | 51             | 70             | 40             | R 1  | R <sub>p</sub> 1   |
| 32    | 105            | 55             | 77             | 40             | R1 ¼ | R <sub>p</sub> 1 ¼ |
| 40    | 108            | 60             | 80             | 40             | R1 ½ | R <sub>p</sub> 1 ½ |
| 50    | 155            | 72             | 91             | 45             | R 2  | R <sub>p</sub> 2   |
| 80    | 180            | 97             | 105            | 45             | R 3  | R <sub>p</sub> 3   |



おねじ付バルブチー

25 A ~ 50 A

ポリエチレンライニング品



(略号 PLSM-HVT)

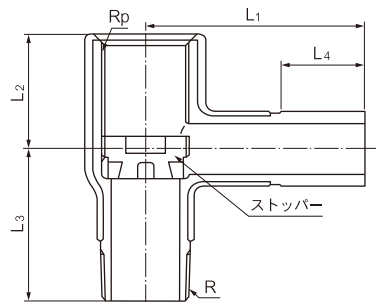
単位(mm)

| 呼び(A) | L <sub>1</sub> | L <sub>2</sub> | L <sub>3</sub> | R <sub>1</sub> | R <sub>2</sub> | R <sub>D</sub>     |
|-------|----------------|----------------|----------------|----------------|----------------|--------------------|
| 25    | 86             | 51             | 70             | R 1            |                | R <sub>D</sub> 1   |
| 32    | 94             | 55             | 77             | R1 ¼           |                | R <sub>D</sub> 1 ¼ |
| 40    | 97             | 60             | 80             | R1 ½           |                | R <sub>D</sub> 1 ½ |
| 50    | 143            | 72             | 91             | R 2            |                | R <sub>D</sub> 2   |

| 呼び(A) | L <sub>1</sub> | L <sub>2</sub> | L <sub>3</sub> | R <sub>1</sub> | R <sub>2</sub> | R <sub>D</sub>     |
|-------|----------------|----------------|----------------|----------------|----------------|--------------------|
| 32×25 | 94             | 55             | 73             | R1 ¼           | R 1            | R <sub>D</sub> 1 ¼ |
| 32×40 | 94             | 60             | 80             | R1 ¼           | R1 ½           | R <sub>D</sub> 1 ¼ |

径違いバルブチー

32 A



(略号 PLSM-RVT)

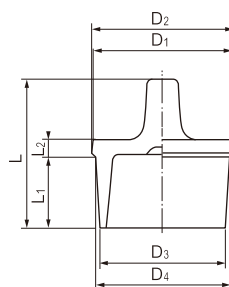
※接合材料はPLPパッキン(略号P)をご使用下さい。  
尚、絶縁リングは外して接続して下さい。

単位(mm)

| 呼び(A) | L <sub>1</sub> | L <sub>2</sub> | L <sub>3</sub> | L <sub>4</sub> | R    | R <sub>D</sub>     |
|-------|----------------|----------------|----------------|----------------|------|--------------------|
| 32×25 | 105            | 55             | 73             | 40             | R1 ¼ | R <sub>D</sub> 1 ¼ |
| 32×40 | 105            | 60             | 80             | 40             | R1 ¼ | R <sub>D</sub> 1 ¼ |

プラグ

25 A ~ 100 A



(略号 GPLSM-P)


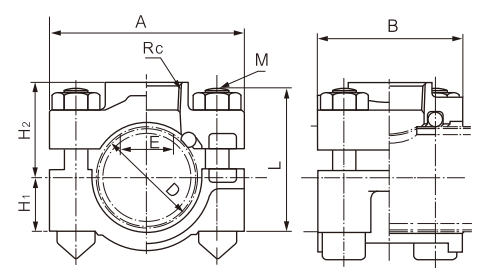

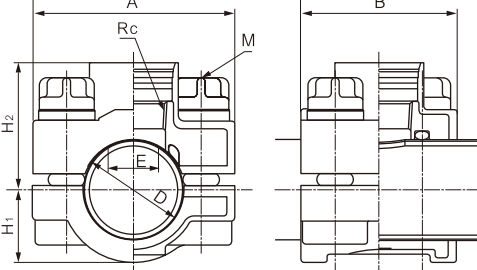
※接合材料はPLPパッキン(略号P)をご使用下さい。  
尚、ボールバンドと絶縁リングは外して接続して下さい。

単位(mm)

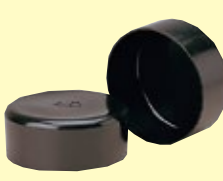

| 呼び(A) | L  | L <sub>1</sub> | L <sub>2</sub> | D <sub>1</sub> | D <sub>2</sub> | D <sub>3</sub> | D <sub>4</sub> |
|-------|----|----------------|----------------|----------------|----------------|----------------|----------------|
| 25    | 62 | 30             | 7              | 39.2           | 40.2           | 33.6           | 36.7           |
| 32    | 62 | 30             | 7              | 47.9           | 48.9           | 42.3           | 45.4           |
| 40    | 62 | 30             | 7              | 53.8           | 54.8           | 48.2           | 51.3           |
| 50    | 69 | 33             | 8              | 66.0           | 67.0           | 59.7           | 63.2           |
| 80    | 79 | 35             | 9              | 94.0           | 95.2           | 88.2           | 91.8           |
| 100   | 98 | 37             | 11             | 120.0          | 121.0          | 114.5          | 117.3          |


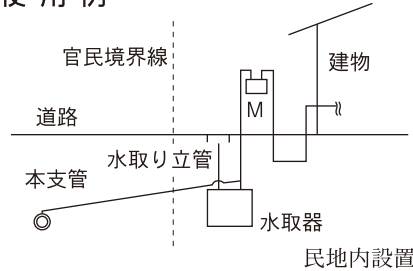
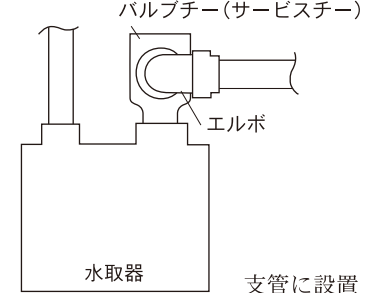
# 四管種用

## PLSM継手






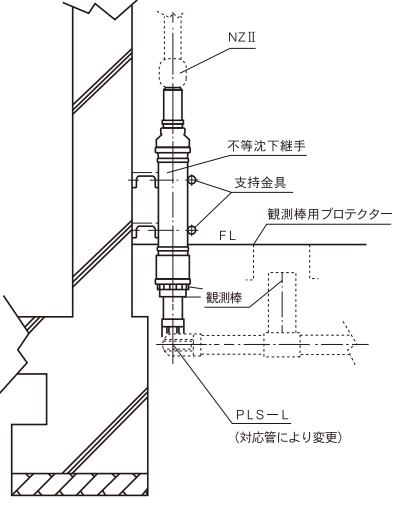



| サービスサドル | 40 A ~ 100 A     |   |   | (略号 GPLSM-SS)   |                |                  |     |       |                |                |   |   |   |       |       |      |    |    |    |     |     |       |       |       |       |       |    |    |     |    |       |       |      |       |       |      |    |       |    |       |       |      |    |       |       |      |     |    |       |    |     |    |     |       |       |      |    |       |    |    |     |    |     |       |       |      |    |   |    |    |     |     |     |       |        |       |    |   |    |    |     |     |     |
|---------|------------------|--|---|---|----------------|------------------|-----|-------|----------------|----------------|---|---|---|-------|-------|------|----|----|----|-----|-----|-------|-------|-------|-------|-------|----|----|-----|----|-------|-------|------|-------|-------|------|----|-------|----|-------|-------|------|----|-------|-------|------|-----|----|-------|----|-----|----|-----|-------|-------|------|----|-------|----|----|-----|----|-----|-------|-------|------|----|---|----|----|-----|-----|-----|-------|--------|-------|----|---|----|----|-----|-----|-----|
|         |                  |  |   | <p>単位(mm)</p> <table border="1"> <thead> <tr> <th>呼び(A)</th> <th>D (参考値) (PLPの場所)</th> <th>E</th> <th>Rc</th> <th>H<sub>1</sub></th> <th>H<sub>2</sub></th> <th>A</th> <th>B</th> <th>L</th> <th>M</th> </tr> </thead> <tbody> <tr> <td>40×25</td> <td>50.2</td> <td>24</td> <td>1</td> <td>27</td> <td>55</td> <td>102</td> <td>86</td> <td>86</td> <td>M14×2</td> </tr> <tr> <td>50×25</td> <td>62.1</td> <td>24</td> <td>1</td> <td>32</td> <td>60</td> <td>116</td> <td>86</td> <td>86</td> <td>M14×2</td> </tr> <tr> <td>50×32</td> <td>62.1</td> <td>32</td> <td>1 1/4</td> <td>32</td> <td>57</td> <td>116</td> <td>86</td> <td>86</td> <td>M14×2</td> </tr> <tr> <td>80×25</td> <td>90.7</td> <td>24</td> <td>1</td> <td>39</td> <td>71</td> <td>150</td> <td>92</td> <td>102</td> <td>M14×2</td> </tr> <tr> <td>80×32</td> <td>90.7</td> <td>32</td> <td>1 1/4</td> <td>39</td> <td>71</td> <td>150</td> <td>92</td> <td>102</td> <td>M14×2</td> </tr> <tr> <td>80×50</td> <td>90.7</td> <td>48</td> <td>2</td> <td>39</td> <td>71</td> <td>150</td> <td>103</td> <td>102</td> <td>M14×2</td> </tr> <tr> <td>100×50</td> <td>116.3</td> <td>48</td> <td>2</td> <td>39</td> <td>85</td> <td>186</td> <td>103</td> <td>102</td> <td>M16×2</td> </tr> </tbody> </table> | 呼び(A)          | D (参考値) (PLPの場所) | E   | Rc    | H <sub>1</sub> | H <sub>2</sub> | A | B | L | M     | 40×25 | 50.2 | 24 | 1  | 27 | 55  | 102 | 86    | 86    | M14×2 | 50×25 | 62.1  | 24 | 1  | 32  | 60 | 116   | 86    | 86   | M14×2 | 50×32 | 62.1 | 32 | 1 1/4 | 32 | 57    | 116   | 86   | 86 | M14×2 | 80×25 | 90.7 | 24  | 1  | 39    | 71 | 150 | 92 | 102 | M14×2 | 80×32 | 90.7 | 32 | 1 1/4 | 39 | 71 | 150 | 92 | 102 | M14×2 | 80×50 | 90.7 | 48 | 2 | 39 | 71 | 150 | 103 | 102 | M14×2 | 100×50 | 116.3 | 48 | 2 | 39 | 85 | 186 | 103 | 102 |
| 呼び(A)   | D (参考値) (PLPの場所) | E  | Rc  | H <sub>1</sub>  | H <sub>2</sub> | A                | B   | L     | M              |                |   |   |   |       |       |      |    |    |    |     |     |       |       |       |       |       |    |    |     |    |       |       |      |       |       |      |    |       |    |       |       |      |    |       |       |      |     |    |       |    |     |    |     |       |       |      |    |       |    |    |     |    |     |       |       |      |    |   |    |    |     |     |     |       |        |       |    |   |    |    |     |     |     |
| 40×25   | 50.2             | 24   | 1   | 27  | 55             | 102              | 86  | 86    | M14×2          |                |   |   |   |       |       |      |    |    |    |     |     |       |       |       |       |       |    |    |     |    |       |       |      |       |       |      |    |       |    |       |       |      |    |       |       |      |     |    |       |    |     |    |     |       |       |      |    |       |    |    |     |    |     |       |       |      |    |   |    |    |     |     |     |       |        |       |    |   |    |    |     |     |     |
| 50×25   | 62.1             | 24   | 1   | 32  | 60             | 116              | 86  | 86    | M14×2          |                |   |   |   |       |       |      |    |    |    |     |     |       |       |       |       |       |    |    |     |    |       |       |      |       |       |      |    |       |    |       |       |      |    |       |       |      |     |    |       |    |     |    |     |       |       |      |    |       |    |    |     |    |     |       |       |      |    |   |    |    |     |     |     |       |        |       |    |   |    |    |     |     |     |
| 50×32   | 62.1             | 32   | 1 1/4   | 32  | 57             | 116              | 86  | 86    | M14×2          |                |   |   |   |       |       |      |    |    |    |     |     |       |       |       |       |       |    |    |     |    |       |       |      |       |       |      |    |       |    |       |       |      |    |       |       |      |     |    |       |    |     |    |     |       |       |      |    |       |    |    |     |    |     |       |       |      |    |   |    |    |     |     |     |       |        |       |    |   |    |    |     |     |     |
| 80×25   | 90.7             | 24   | 1   | 39  | 71             | 150              | 92  | 102   | M14×2          |                |   |   |   |       |       |      |    |    |    |     |     |       |       |       |       |       |    |    |     |    |       |       |      |       |       |      |    |       |    |       |       |      |    |       |       |      |     |    |       |    |     |    |     |       |       |      |    |       |    |    |     |    |     |       |       |      |    |   |    |    |     |     |     |       |        |       |    |   |    |    |     |     |     |
| 80×32   | 90.7             | 32   | 1 1/4   | 39  | 71             | 150              | 92  | 102   | M14×2          |                |   |   |   |       |       |      |    |    |    |     |     |       |       |       |       |       |    |    |     |    |       |       |      |       |       |      |    |       |    |       |       |      |    |       |       |      |     |    |       |    |     |    |     |       |       |      |    |       |    |    |     |    |     |       |       |      |    |   |    |    |     |     |     |       |        |       |    |   |    |    |     |     |     |
| 80×50   | 90.7             | 48   | 2   | 39  | 71             | 150              | 103 | 102   | M14×2          |                |   |   |   |       |       |      |    |    |    |     |     |       |       |       |       |       |    |    |     |    |       |       |      |       |       |      |    |       |    |       |       |      |    |       |       |      |     |    |       |    |     |    |     |       |       |      |    |       |    |    |     |    |     |       |       |      |    |   |    |    |     |     |     |       |        |       |    |   |    |    |     |     |     |
| 100×50  | 116.3            | 48   | 2   | 39  | 85             | 186              | 103 | 102   | M16×2          |                |   |   |   |       |       |      |    |    |    |     |     |       |       |       |       |       |    |    |     |    |       |       |      |       |       |      |    |       |    |       |       |      |    |       |       |      |     |    |       |    |     |    |     |       |       |      |    |       |    |    |     |    |     |       |       |      |    |   |    |    |     |     |     |       |        |       |    |   |    |    |     |     |     |
| サービスサドル | 40 A ~ 80 A      |  |  | (略号 PLSM-ライニング-SS)  |                |                  |     |       |                |                |   |   |   |       |       |      |    |    |    |     |     |       |       |       |       |       |    |    |     |    |       |       |      |       |       |      |    |       |    |       |       |      |    |       |       |      |     |    |       |    |     |    |     |       |       |      |    |       |    |    |     |    |     |       |       |      |    |   |    |    |     |     |     |       |        |       |    |   |    |    |     |     |     |
|         |                  |  |   | <p>単位(mm)</p> <table border="1"> <thead> <tr> <th>呼び(A)</th> <th>D (参考値) (PLPの場所)</th> <th>E</th> <th>Rc</th> <th>H<sub>1</sub></th> <th>H<sub>2</sub></th> <th>A</th> <th>B</th> <th>M</th> </tr> </thead> <tbody> <tr> <td>40×25</td> <td>50.2</td> <td>24</td> <td>1</td> <td>38</td> <td>78</td> <td>118</td> <td>96</td> <td>M14×2</td> </tr> <tr> <td>50×32</td> <td>62.1</td> <td>32</td> <td>1 1/4</td> <td>45</td> <td>79</td> <td>126</td> <td>96</td> <td>M14×2</td> </tr> <tr> <td>80×32</td> <td>90.7</td> <td>32</td> <td>1 1/4</td> <td>61</td> <td>93</td> <td>156</td> <td>98</td> <td>M14×2</td> </tr> <tr> <td>80×50</td> <td>90.7</td> <td>48</td> <td>2</td> <td>61</td> <td>94</td> <td>156</td> <td>98</td> <td>M14×2</td> </tr> </tbody> </table>   | 呼び(A)          | D (参考値) (PLPの場所) | E   | Rc    | H <sub>1</sub> | H <sub>2</sub> | A | B | M | 40×25 | 50.2  | 24   | 1  | 38 | 78 | 118 | 96  | M14×2 | 50×32 | 62.1  | 32    | 1 1/4 | 45 | 79 | 126 | 96 | M14×2 | 80×32 | 90.7 | 32    | 1 1/4 | 61   | 93 | 156   | 98 | M14×2 | 80×50 | 90.7 | 48 | 2     | 61    | 94   | 156 | 98 | M14×2 |    |     |    |     |       |       |      |    |       |    |    |     |    |     |       |       |      |    |   |    |    |     |     |     |       |        |       |    |   |    |    |     |     |     |
| 呼び(A)   | D (参考値) (PLPの場所) | E  | Rc  | H <sub>1</sub>  | H <sub>2</sub> | A                | B   | M     |                |                |   |   |   |       |       |      |    |    |    |     |     |       |       |       |       |       |    |    |     |    |       |       |      |       |       |      |    |       |    |       |       |      |    |       |       |      |     |    |       |    |     |    |     |       |       |      |    |       |    |    |     |    |     |       |       |      |    |   |    |    |     |     |     |       |        |       |    |   |    |    |     |     |     |
| 40×25   | 50.2             | 24   | 1   | 38  | 78             | 118              | 96  | M14×2 |                |                |   |   |   |       |       |      |    |    |    |     |     |       |       |       |       |       |    |    |     |    |       |       |      |       |       |      |    |       |    |       |       |      |    |       |       |      |     |    |       |    |     |    |     |       |       |      |    |       |    |    |     |    |     |       |       |      |    |   |    |    |     |     |     |       |        |       |    |   |    |    |     |     |     |
| 50×32   | 62.1             | 32   | 1 1/4   | 45  | 79             | 126              | 96  | M14×2 |                |                |   |   |   |       |       |      |    |    |    |     |     |       |       |       |       |       |    |    |     |    |       |       |      |       |       |      |    |       |    |       |       |      |    |       |       |      |     |    |       |    |     |    |     |       |       |      |    |       |    |    |     |    |     |       |       |      |    |   |    |    |     |     |     |       |        |       |    |   |    |    |     |     |     |
| 80×32   | 90.7             | 32   | 1 1/4   | 61  | 93             | 156              | 98  | M14×2 |                |                |   |   |   |       |       |      |    |    |    |     |     |       |       |       |       |       |    |    |     |    |       |       |      |       |       |      |    |       |    |       |       |      |    |       |       |      |     |    |       |    |     |    |     |       |       |      |    |       |    |    |     |    |     |       |       |      |    |   |    |    |     |     |     |       |        |       |    |   |    |    |     |     |     |
| 80×50   | 90.7             | 48   | 2   | 61  | 94             | 156              | 98  | M14×2 |                |                |   |   |   |       |       |      |    |    |    |     |     |       |       |       |       |       |    |    |     |    |       |       |      |       |       |      |    |       |    |       |       |      |    |       |       |      |     |    |       |    |     |    |     |       |       |      |    |       |    |    |     |    |     |       |       |      |    |   |    |    |     |     |     |       |        |       |    |   |    |    |     |     |     |

### PLSM 継手関連商品

|                  |   |  |
|------------------|---|--|
| メカニカル用<br>ポリキャップ |  | <p>メカニカル用<br/>ポリキャップ</p>  <p>○管末処理に用います。<br/>使用方法は、継手本体にプラグ止めをして、押輪を締め付け、それにポリキャップをかぶせてから防食テープ巻を行ないます。</p> |
|------------------|---|--|

|                |  |   |  |
|----------------|--|---|--|
| 供給管用<br>防食型水取器 | (略号 SWVB)<br> | <p>使用例</p>  | <p>バルブチー(サービスチー)</p>  |
|----------------|--|---|--|

## PLSM 継手関連商品

|        |             |   |   |     |       |               |   |
|--------|-------------|---|---|-----|-------|---------------|---|
| 水取器    | 50 A・80 A   | <p>(略号 WV)</p>  <p>※上記現行品の在庫がなくなり次第、下記のとおり色調変更いたします。</p>  |  <p>※貯水容量は50Aの場合0.6ℓ、80Aの場合0.7ℓです。</p>                                | 吸水器 | フランジ型 | (略号 PLSM-WVH) |  |
|        |             |   |   |     |       | ソケット型         |  |
| 不等沈下継手 | 25 A ~ 50 A | (略号 SJ)   | <p>○建物とガス導管の間に沈下が予想される場合に使用します。</p>                                  |     |       |               |   |
|        | 80 A        |    |   |     |       |               |   |
| ボールバルブ | 25 A ~ 40 A | (略号 BV)   | <p>○埋設ガス導管専用の防食型遮断バルブで、SGML継手 PLSM継手と同じメカニカルタイプで接合材料もそれぞれ共通です。</p>  |     |       |               |   |
|        | 50 A・80 A   |    |   |     |       |               |   |

# 施工要領

## PLSM継手



PLSM継手は、メカニカルタイプの継手ですから管にねじ切りする必要がありません。また、異種管接合も簡単にできますので、配管作業も能率的に行なえます。

### 1 準備

管端に有害な傷のない事を確認し、接続部の付着物(ゴミ、油、水)をきれいに拭き取って下さい。

特に管端より60mmの位置に縦傷のあるものは、その部分を切断して使用して下さい。

※接合材料は管種に合わせてよく確かめてお使い下さい。

| 管種   | 接合材料名    | 略称   | 基本色表示<br>(ラベルの色) |
|------|----------|------|------------------|
| 一層管  | PLSパッキン  | S    | 黄色               |
| 二層管  | PLPパッキン  | P    | 緑色               |
| 白ガス管 | SGPパッキン  | R    | 青色               |
| PE管  | PE-Pパッキン | PE-P | 藤色               |

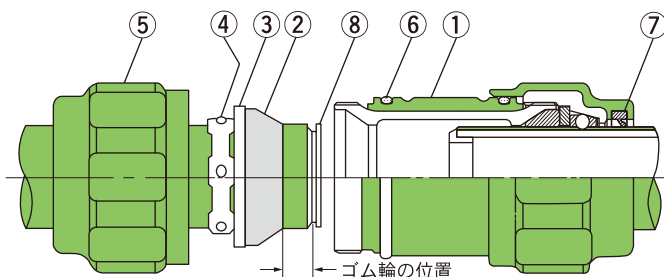
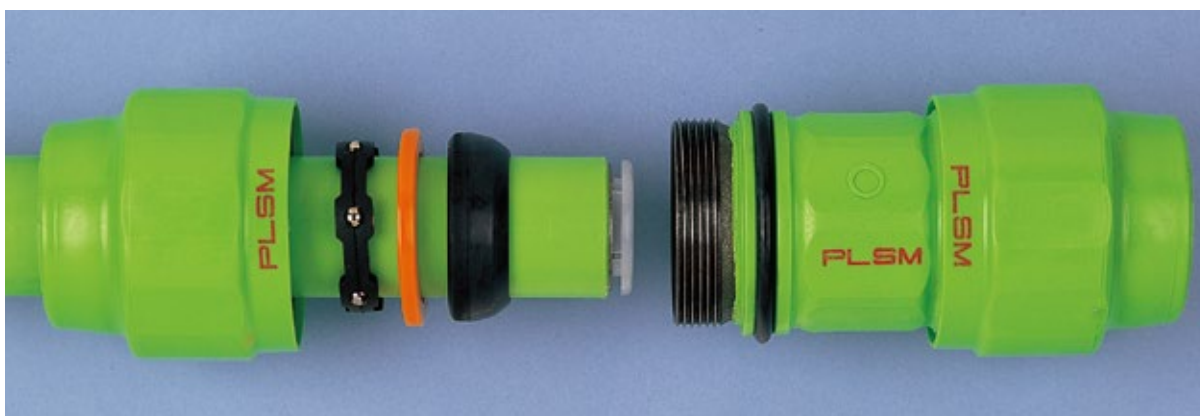
※外面塩ビ被覆鋼管の場合は塩ビ樹脂層をはく離し、SGPパッキンを使用し、接合して下さい。



※PE-Pは100Aのみ1号管用と1号U管用の2種類があります。

### 2 継手の組立

(二層管との接合の場合)



|          |           |
|----------|-----------|
| ① 本体     | ⑤ 押輪      |
| ② ゴム輪    | ⑥ Oリング    |
| ③ リテーナ   | ⑦ T型ゴムリング |
| ④ ボールバンド | ⑧ 絶縁リング   |

管端の外周面に石けん水を塗布し、接合材料は図のように管に挿入して下さい。接合材料の**方向・順序**を間違えないように注意して下さい。

#### ゴム輪の位置

|         |          |
|---------|----------|
| 20A~80A | 管端から30mm |
| 100A    | 管端から40mm |

#### 保護層剥離寸法

二層管(PLP)を接続する場合は、必ず保護層を保護層カッターを用いて剥離して下さい。

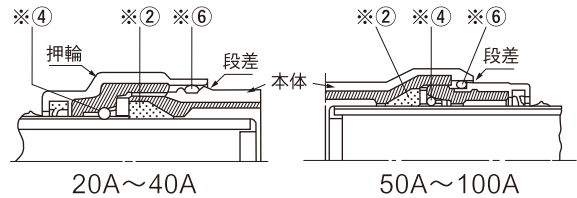
| 管サイズ | 20A~40A | 50A・80A | 100A  |
|------|---------|---------|-------|
| 剥離長さ | 125mm   | 150mm   | 175mm |

※一層管以外との接合の場合の組立は、20頁(接合材料)をご参照下さい。



※専用石けん水

ゴム類のねじれを防ぎ、スムーズに接合ができるよう、接合材料（下図の※部、②ゴム輪、④ボールバンド、⑥Oリング）に必ず石けん水を塗布して下さい。



### 3 管の接合



※締め付けには、被覆管専用のパイプレンチを御使用下さい。

1. 管と継手本体は傾きのないよう、必ずまっすぐに差込み、押輪を手締めした後、パイプレンチで締め付けて下さい。
2. 押輪の締め付けは、最少限上図「段差」がかけられる位置まで締め付け、尚且つ甘い場合は下表の締め付けトルクを目安として、更に締め付け接合して下さい。
3. 曲がりを必要とする場合は、前述のとおり押輪を本締接合後に曲げて下さい。曲げ許容範囲は目安として片側3°以内として下さい。

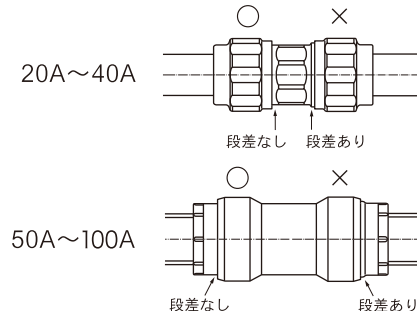
表-1 締め付けトルク表

| 呼び(A) | パイプレンチの使用区分<br>mm | 標準締め付けトルク<br>N・m (kgf・m) |
|-------|-------------------|--------------------------|
| 20    | 450               | 80 (8)                   |
| 25    | 450               | 100 (10)                 |
| 32    | 450               | 130 (13)                 |
| 40    | 450               | 130 (13)                 |
| 50    | 600               | 150 (15)                 |
| 80    | 900               | 240 (24)                 |
| 100   | 1,200             | 300 (30)                 |

### 4 確認



継手には上図のように段差を設けています。押輪の締め付け後締め付け不足がないかどうか確認して下さい。また、締め忘れがないかどうか、押輪のパイプレンチ傷の有無を確認して下さい。



### 注意事項

- 接合材料の再使用は行わないで下さい。(仮配管で取外した時は新しい接合材料をご使用下さい。)
- パルプチー(サーブスチー)、プラグ、ストリートエルボをご使用の際の接合材料は次のことを留意の上、PLPパッキン(略称P)をご使用下さい。パルプチー(サーブスチー)、ストリートエルボの場合は、絶縁リングを外してご使用下さい。プラグの場合は、ボールバンドと絶縁リングを外してご使用下さい。(それぞれを外さずにご使用になると、正しく装着することができません。)
- 使用時には、シールをはがして下さい。



パルプチー(サーブスチー)



プラグ



ストリートエルボ




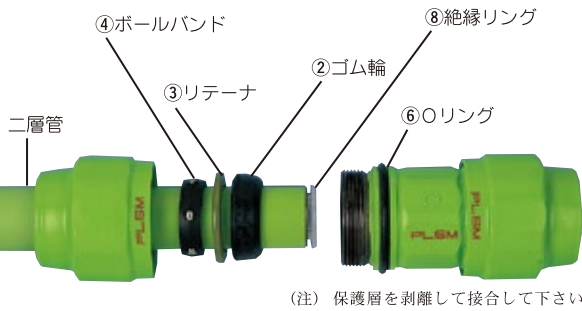

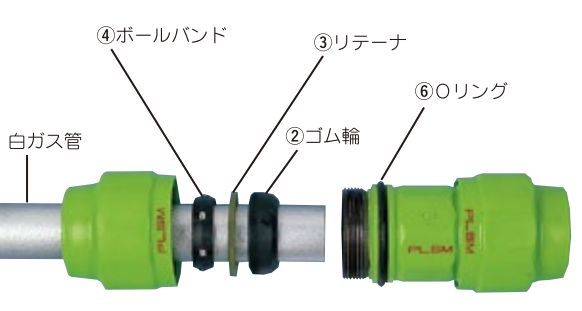

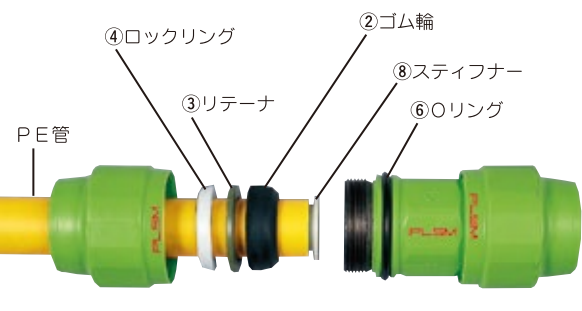
# 接合材料

## PLSM継手用

PLSM継手は、 接合材料を変えるだけで一層管、二層管、白ガス管、そしてポリエチレン管と四管種の接合が可能です。

一層管と一層管のような同管種接合はもちろんの事、一層管と白ガス管というような異種管接合も接合材料を変えるだけで簡単に接合できます。また、4種類の接合材料は、それぞれ色分けしてわかりやすくしています。

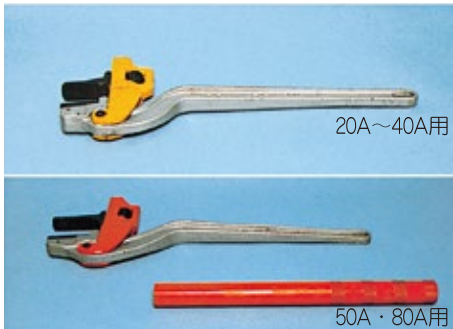
尚、各接合材料の構成は、下記の通りです。

| 一層管用        | <p>PLSパッキン</p>     |  <p>一層管</p> <p>④ボールバンド<br/>③リテーナ<br/>②ゴム輪<br/>⑥Oリング<br/>⑧絶縁リング</p> <p>※20 A には、絶縁リングはありません。</p>                            | <table border="1"> <thead> <tr> <th>部 品</th> <th>表示色</th> </tr> </thead> <tbody> <tr> <td>ゴ ム 輪</td> <td>橙</td> </tr> <tr> <td>リ テ ー ナ</td> <td>橙</td> </tr> <tr> <td>ボ ール バ ン ド</td> <td>橙</td> </tr> <tr> <td>絶 縁 リ ン グ</td> <td>白</td> </tr> </tbody> </table>   | 部 品 | 表示色 | ゴ ム 輪 | 橙 | リ テ ー ナ | 橙 | ボ ール バ ン ド  | 橙 | 絶 縁 リ ン グ   | 白 |
|-------------|---|--|---|-----|-----|-------|---|---------|---|-------------|---|-------------|---|
| 部 品         | 表示色   |  |   |     |     |       |   |         |   |             |   |             |   |
| ゴ ム 輪       | 橙   |  |   |     |     |       |   |         |   |             |   |             |   |
| リ テ ー ナ     | 橙   |  |   |     |     |       |   |         |   |             |   |             |   |
| ボ ール バ ン ド  | 橙   |  |   |     |     |       |   |         |   |             |   |             |   |
| 絶 縁 リ ン グ   | 白   |  |   |     |     |       |   |         |   |             |   |             |   |
| 二層管用        | <p>PLPパッキン</p>   |  <p>二層管</p> <p>④ボールバンド<br/>③リテーナ<br/>②ゴム輪<br/>⑥Oリング<br/>⑧絶縁リング</p> <p>(注) 保護層を剥離して接合して下さい。<br/>※20 A には、絶縁リングはありません。</p> | <table border="1"> <thead> <tr> <th>部 品</th> <th>表示色</th> </tr> </thead> <tbody> <tr> <td>ゴ ム 輪</td> <td>緑</td> </tr> <tr> <td>リ テ ー ナ</td> <td>緑</td> </tr> <tr> <td>ボ ール バ ン ド</td> <td>緑</td> </tr> <tr> <td>絶 縁 リ ン グ</td> <td>白</td> </tr> </tbody> </table>   | 部 品 | 表示色 | ゴ ム 輪 | 緑 | リ テ ー ナ | 緑 | ボ ール バ ン ド  | 緑 | 絶 縁 リ ン グ   | 白 |
| 部 品         | 表示色   |  |   |     |     |       |   |         |   |             |   |             |   |
| ゴ ム 輪       | 緑   |  |   |     |     |       |   |         |   |             |   |             |   |
| リ テ ー ナ     | 緑   |  |   |     |     |       |   |         |   |             |   |             |   |
| ボ ール バ ン ド  | 緑   |  |   |     |     |       |   |         |   |             |   |             |   |
| 絶 縁 リ ン グ   | 白   |  |   |     |     |       |   |         |   |             |   |             |   |
| 白ガス管用       | <p>SGPパッキン</p>   |  <p>白ガス管</p> <p>④ボールバンド<br/>③リテーナ<br/>②ゴム輪<br/>⑥Oリング</p>   | <table border="1"> <thead> <tr> <th>部 品</th> <th>表示色</th> </tr> </thead> <tbody> <tr> <td>ゴ ム 輪</td> <td>青</td> </tr> <tr> <td>リ テ ー ナ</td> <td>青</td> </tr> <tr> <td>ボ ール バ ン ド</td> <td>緑</td> </tr> </tbody> </table>  | 部 品 | 表示色 | ゴ ム 輪 | 青 | リ テ ー ナ | 青 | ボ ール バ ン ド  | 緑 |             |   |
| 部 品         | 表示色   |  |   |     |     |       |   |         |   |             |   |             |   |
| ゴ ム 輪       | 青   |  |   |     |     |       |   |         |   |             |   |             |   |
| リ テ ー ナ     | 青   |  |   |     |     |       |   |         |   |             |   |             |   |
| ボ ール バ ン ド  | 緑   |  |   |     |     |       |   |         |   |             |   |             |   |
| PE管用        | <p>PEIPパッキン</p>  |  <p>PE管</p> <p>④ロックリング<br/>③リテーナ<br/>②ゴム輪<br/>⑧スティフナー<br/>⑥Oリング</p>  | <p>※100Aは、1号U管には1号U管用をご使用下さい。</p> <p>※20A用スティフナーは銅製です。</p> <table border="1"> <thead> <tr> <th>部 品</th> <th>表示色</th> </tr> </thead> <tbody> <tr> <td>ゴ ム 輪</td> <td>青</td> </tr> <tr> <td>リ テ ー ナ</td> <td>青</td> </tr> <tr> <td>ロ ッ ク リ ン グ</td> <td>白</td> </tr> <tr> <td>ス テ ィ フ ナ ー</td> <td>白</td> </tr> </tbody> </table> | 部 品 | 表示色 | ゴ ム 輪 | 青 | リ テ ー ナ | 青 | ロ ッ ク リ ン グ | 白 | ス テ ィ フ ナ ー | 白 |
| 部 品         | 表示色   |  |   |     |     |       |   |         |   |             |   |             |   |
| ゴ ム 輪       | 青   |  |   |     |     |       |   |         |   |             |   |             |   |
| リ テ ー ナ     | 青   |  |   |     |     |       |   |         |   |             |   |             |   |
| ロ ッ ク リ ン グ | 白   |  |   |     |     |       |   |         |   |             |   |             |   |
| ス テ ィ フ ナ ー | 白   |  |   |     |     |       |   |         |   |             |   |             |   |

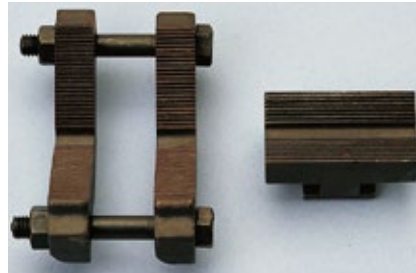
# 工 具

工具類につきましては、下記のような被覆管用をご使用下さい。

被覆管用パイプレンチ



被覆管用万力歯



保護層カッター



専用石けん水

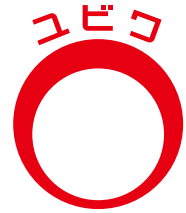


石けん水用容器・刷毛



被覆管用ねじチャック爪





# 日本継手

- このパンフレットに記載されている内容は、製品についての情報提供を目的として作成されているため、詳細については当社(本社、営業部または各営業所)までお問い合わせの上、施工を行って下さい。
- 記載の規格・仕様等は、予告なく改訂することがありますので、ご了承下さい。
- このパンフレットに記載されている適用範囲外で製品をご使用になった場合、または当社に相談なく製品を改造して、ご使用になった場合に発生した事故等につきましては、当社では責任を負いかねますので、ご了承下さい。
- 当社の印刷物には、すべての裏表紙の右下に発行日を記しています。常にこの日付の新しいものをご覧いただくよう、お願い致します。最新の日付の確認は、当社までお問い合わせ下さい。
- パンフレット記載の規格・仕様は製品改良のため、予告なく変更することがありますので、ご了承ください。

お問い合わせは -----

 **日本継手株式会社**

本社・工場 大阪府岸和田市田治米町153番地の1  
〒596-0805 TEL 072(445)0285(代) FAX 072(445)0291

本社営業部 大阪府岸和田市田治米町153番地の1  
〒596-0805 TEL 072(445)6441 FAX 072(445)6013

東京営業部 東京都台東区蔵前2丁目17番4号JFE蔵前ビル3F  
〒111-0051 TEL 03(5823)1651 FAX 03(5823)1653

東北営業所 仙台市宮城野区扇町2丁目4-28  
〒983-0034 TEL 022(238)3860 FAX 022(238)3886

中部営業所 名古屋市中川区富船町4丁目1-8岡谷物流株式会社富船第2物流センター内1F  
〒454-0823 TEL 052(352)4191 FAX 052(353)5153

九州営業所 福岡市博多区西月隈3丁目2番27号  
〒812-0857 TEL 092(471)7456 FAX 092(471)1894



No.0190- ISO 9001  
No.E1228- ISO 14001



MS  
CM002



NPF OFFICIAL HOMEPAGE  
<https://www.nippon-pf.co.jp>

2023年5月改訂  
202305-GL-MGF