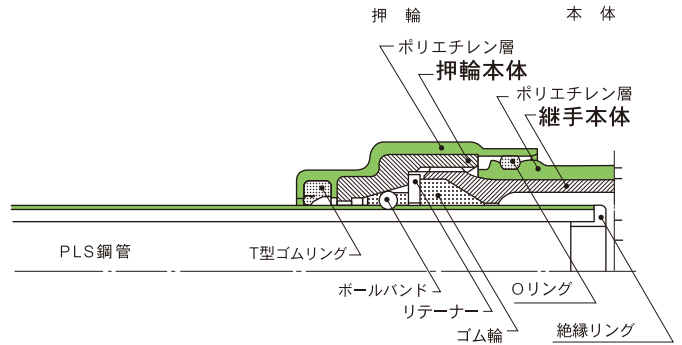


四管種用

コビエ印 PLSM継手



PLSM継手は、SGML継手の基本設計をもとに開発された、都市ガス・LPガスなどの埋設配管に最適な、メカニカルタイプの防食継手です。一層管(PLS管)はもとより、二層管(PLP管)、白ガス管(SGP管)、ポリエチレン管(PE管)の4種類の管にも接合材料を変えるだけで接合が出来ます。


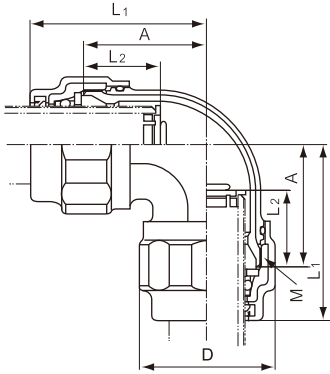

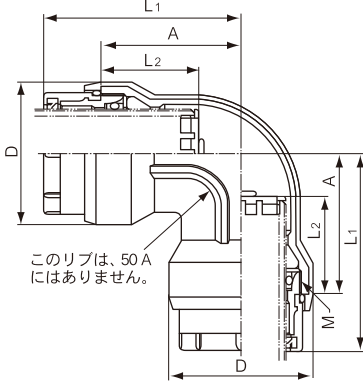

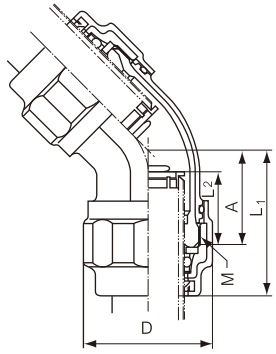

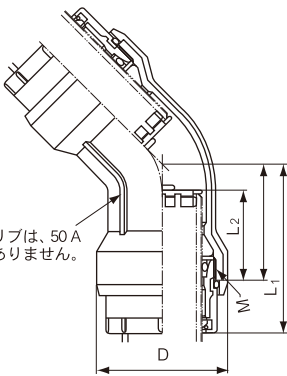
用途：都市ガス、LPガスの埋設配管
 使用圧力：都市ガス0.3MPa未満{3.06kgf/cm²未満}
 LPガス0.1MPa未満{1.02kgf/cm²未満}

呼び(A)	品 種	枝ねじ チー (RTP)	径違い ソケット (RS)	サービス サドル		三方 径違い チー (MRT)
				(SS)	(ライニング -SS)	
25×20		●				
25×25		●				
32×25			●			
32×40						
40×25				●	●	
40×32		●	●			
50×25		●		●		
50×32		●		●	●	
50×40			●			●
50×50		●				
80×25				●		
80×32		●		●	●	
80×50		●	●	●	●	●
100×50				●		●
100×80			●			

品 種 ・ 寸 法		エルボ	45° エルボ	22½° エルボ	ねじ エルボ	スト エル	おねじ 付 スト エル	チー	ソケット	ねじ ソケット	おねじ 付 ソケット	サー ビス チー	バルブ チー	おねじ 付 バルブ チー	水取 器 本 体	水取 器 ハ ン ド ル
呼び (A)	品 種	(L)	(45°L)	(22½°)	(OTLP)	(SL)	(OTSL)	(T)	(S)	(OTSP)	(MTS)	(ST)	(VT)	(HVT)	(WVB)	(WVH)
20		●						●	●							
25		●			●	●	●	●	●	●	●	●	●	●		
32		●			●	●	●	●	●	●	●	●	●	●		
40		●	●	●	●	●	●	●	●	●	●	●	●	●		
50		●	●	●	●	●	●	●	●	●	●	●	●	●	●	●
80		●	●	●	●	●	●	●	●	●	●	●	●	●	●	●
100		●			●			●	●							


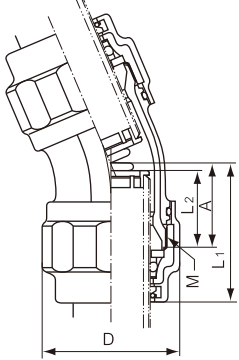

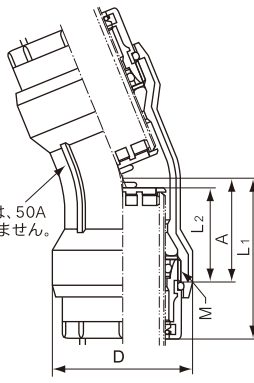

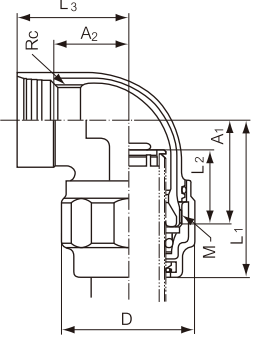

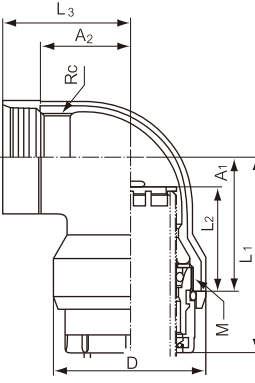
受 口	20 A ~ 40 A		50 A ~ 100 A		※ ストッパーはソケットにはありません。					
					単位(mm)					
	呼び(A)	D ₁	D ₂	L ₁	L ₂	M				
	20	43.2	32.7	49	10	M 50×2				
	25	50.0	39.1	50	10	M 56×2				
	32	58.7	47.8	50	10	M 65×2				
	40	64.6	53.7	50	10	M 72×2				
	50	80.5	65.8	70	16	M 85×2				
	80	111.1	94.5	75	19	M115×2				
	100	138.3	120.0	90	22	M145×3				

押 輪	20 A ~ 40 A		50 A ~ 100 A		単位(mm)		
					呼び(A)	D	L
	20	68.0	65	M 50×2			
	25	74.0	65	M 56×2			
	32	84.0	65	M 65×2			
	40	91.0	65	M 72×2			
	50	87.5	57	M 85×2			
	80	117.5	61	M115×2			
	100	149.0	81	M145×3			

エルボ	20 A ~ 40 A			(略号 PLSM-L)																													
				単位(mm) <table border="1"> <thead> <tr> <th>呼び(A)</th> <th>L₁ (参考値)</th> <th>A</th> <th>L₂</th> <th>D</th> <th>M</th> </tr> </thead> <tbody> <tr> <td>20</td> <td>101</td> <td>66</td> <td>49</td> <td>68</td> <td>M50×2</td> </tr> <tr> <td>25</td> <td>105</td> <td>70</td> <td>50</td> <td>74</td> <td>M56×2</td> </tr> <tr> <td>32</td> <td>110</td> <td>75</td> <td>50</td> <td>84</td> <td>M65×2</td> </tr> <tr> <td>40</td> <td>115</td> <td>80</td> <td>50</td> <td>91</td> <td>M72×2</td> </tr> </tbody> </table>	呼び(A)	L ₁ (参考値)	A	L ₂	D	M	20	101	66	49	68	M50×2	25	105	70	50	74	M56×2	32	110	75	50	84	M65×2	40	115	80	50	91
呼び(A)	L ₁ (参考値)	A	L ₂	D	M																												
20	101	66	49	68	M50×2																												
25	105	70	50	74	M56×2																												
32	110	75	50	84	M65×2																												
40	115	80	50	91	M72×2																												
エルボ	50 A ~ 100 A		 このリブは、50 A にはありません。	(略号 PLSM-L)																													
				単位(mm) <table border="1"> <thead> <tr> <th>呼び(A)</th> <th>L₁ (参考値)</th> <th>A</th> <th>L₂</th> <th>D</th> <th>M</th> </tr> </thead> <tbody> <tr> <td>50</td> <td>141</td> <td>100</td> <td>70</td> <td>102</td> <td>M 85×2</td> </tr> <tr> <td>80</td> <td>162</td> <td>120</td> <td>75</td> <td>134</td> <td>M115×2</td> </tr> <tr> <td>100</td> <td>214</td> <td>155</td> <td>90</td> <td>176</td> <td>M145×2</td> </tr> </tbody> </table>	呼び(A)	L ₁ (参考値)	A	L ₂	D	M	50	141	100	70	102	M 85×2	80	162	120	75	134	M115×2	100	214	155	90	176	M145×2					
呼び(A)	L ₁ (参考値)	A	L ₂	D	M																												
50	141	100	70	102	M 85×2																												
80	162	120	75	134	M115×2																												
100	214	155	90	176	M145×2																												
45° エルボ	40 A			(略号 PLSM-45°L)																													
	50 A ・ 80 A		 このリブは、50 A にはありません。	(略号 PLSM-45°L)																													
				単位(mm) <table border="1"> <thead> <tr> <th>呼び(A)</th> <th>L₁ (参考値)</th> <th>A</th> <th>L₂</th> <th>D</th> <th>M</th> </tr> </thead> <tbody> <tr> <td>40</td> <td>100</td> <td>65</td> <td>50</td> <td>91</td> <td>M72×2</td> </tr> </tbody> </table>	呼び(A)	L ₁ (参考値)	A	L ₂	D	M	40	100	65	50	91	M72×2																	
呼び(A)	L ₁ (参考値)	A	L ₂	D	M																												
40	100	65	50	91	M72×2																												
				単位(mm) <table border="1"> <thead> <tr> <th>呼び(A)</th> <th>L₁ (参考値)</th> <th>A</th> <th>L₂</th> <th>D</th> <th>M</th> </tr> </thead> <tbody> <tr> <td>50</td> <td>131</td> <td>90</td> <td>70</td> <td>102</td> <td>M 85×2</td> </tr> <tr> <td>80</td> <td>142</td> <td>100</td> <td>75</td> <td>134</td> <td>M115×2</td> </tr> </tbody> </table>	呼び(A)	L ₁ (参考値)	A	L ₂	D	M	50	131	90	70	102	M 85×2	80	142	100	75	134	M115×2											
呼び(A)	L ₁ (参考値)	A	L ₂	D	M																												
50	131	90	70	102	M 85×2																												
80	142	100	75	134	M115×2																												

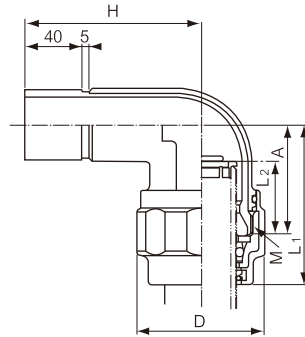
四管種用

PLSM継手

22½° エルボ	40 A			(略号 PLSM-22½°L)																																											
	<p style="text-align: right;">単位(mm)</p> <table border="1"> <thead> <tr> <th>呼び(A)</th> <th>L₁ (参考値)</th> <th>A</th> <th>L₂</th> <th>D</th> <th>M</th> </tr> </thead> <tbody> <tr> <td>40</td> <td>90</td> <td>55</td> <td>50</td> <td>91</td> <td>M72×2</td> </tr> </tbody> </table>				呼び(A)	L ₁ (参考値)	A	L ₂	D	M	40	90	55	50	91	M72×2																															
呼び(A)	L ₁ (参考値)	A	L ₂	D	M																																										
40	90	55	50	91	M72×2																																										
50 A・80 A	50 A・80 A		<p>このリブは、50Aにはありません。</p> 	(略号 PLSM-22½°L)																																											
	<p style="text-align: right;">単位(mm)</p> <table border="1"> <thead> <tr> <th>呼び(A)</th> <th>L₁ (参考値)</th> <th>A</th> <th>L₂</th> <th>D</th> <th>M</th> </tr> </thead> <tbody> <tr> <td>50</td> <td>116</td> <td>75</td> <td>70</td> <td>102</td> <td>M 85×2</td> </tr> <tr> <td>80</td> <td>127</td> <td>85</td> <td>75</td> <td>134</td> <td>M115×2</td> </tr> </tbody> </table>				呼び(A)	L ₁ (参考値)	A	L ₂	D	M	50	116	75	70	102	M 85×2	80	127	85	75	134	M115×2																									
呼び(A)	L ₁ (参考値)	A	L ₂	D	M																																										
50	116	75	70	102	M 85×2																																										
80	127	85	75	134	M115×2																																										
ねじメカエルボ	25 A ~ 40 A			(略号 PLSM-OTLP)																																											
	<p style="text-align: right;">単位(mm)</p> <table border="1"> <thead> <tr> <th rowspan="2">呼び(A)</th> <th colspan="5">メカニカル接続部</th> <th colspan="3">ねじ接続部</th> </tr> <tr> <th>L₁ (参考値)</th> <th>A₁</th> <th>L₂</th> <th>D</th> <th>M</th> <th>ねじの呼び</th> <th>A₂</th> <th>L₃</th> </tr> </thead> <tbody> <tr> <td>25</td> <td>100</td> <td>65</td> <td>50</td> <td>74</td> <td>M56×2</td> <td>Rc 1</td> <td>40</td> <td>64</td> </tr> <tr> <td>32</td> <td>100</td> <td>65</td> <td>50</td> <td>84</td> <td>M65×2</td> <td>Rc1½</td> <td>45</td> <td>69</td> </tr> <tr> <td>40</td> <td>105</td> <td>70</td> <td>50</td> <td>91</td> <td>M72×2</td> <td>Rc1¾</td> <td>50</td> <td>74</td> </tr> </tbody> </table>				呼び(A)	メカニカル接続部					ねじ接続部			L ₁ (参考値)	A ₁	L ₂	D	M	ねじの呼び	A ₂	L ₃	25	100	65	50	74	M56×2	Rc 1	40	64	32	100	65	50	84	M65×2	Rc1½	45	69	40	105	70	50	91	M72×2	Rc1¾	50
呼び(A)	メカニカル接続部					ねじ接続部																																									
	L ₁ (参考値)	A ₁	L ₂	D	M	ねじの呼び	A ₂	L ₃																																							
25	100	65	50	74	M56×2	Rc 1	40	64																																							
32	100	65	50	84	M65×2	Rc1½	45	69																																							
40	105	70	50	91	M72×2	Rc1¾	50	74																																							
ねじメカエルボ	50 A ~ 100 A			(略号 PLSM-OTLP)																																											
	<p style="text-align: right;">単位(mm)</p> <table border="1"> <thead> <tr> <th rowspan="2">呼び(A)</th> <th colspan="5">メカニカル接続部</th> <th colspan="3">ねじ接続部</th> </tr> <tr> <th>L₁ (参考値)</th> <th>A₁</th> <th>L₂</th> <th>D</th> <th>M</th> <th>ねじの呼び</th> <th>A₂</th> <th>L₃</th> </tr> </thead> <tbody> <tr> <td>50</td> <td>131</td> <td>90</td> <td>70</td> <td>102</td> <td>M 85×2</td> <td>Rc 2</td> <td>60</td> <td>85</td> </tr> <tr> <td>80</td> <td>162</td> <td>120</td> <td>75</td> <td>134</td> <td>M115×2</td> <td>Rc 3</td> <td>92</td> <td>119</td> </tr> <tr> <td>100</td> <td>204</td> <td>145</td> <td>90</td> <td>176</td> <td>M145×3</td> <td>Rc 4</td> <td>117</td> <td>145</td> </tr> </tbody> </table>				呼び(A)	メカニカル接続部					ねじ接続部			L ₁ (参考値)	A ₁	L ₂	D	M	ねじの呼び	A ₂	L ₃	50	131	90	70	102	M 85×2	Rc 2	60	85	80	162	120	75	134	M115×2	Rc 3	92	119	100	204	145	90	176	M145×3	Rc 4	117
呼び(A)	メカニカル接続部					ねじ接続部																																									
	L ₁ (参考値)	A ₁	L ₂	D	M	ねじの呼び	A ₂	L ₃																																							
50	131	90	70	102	M 85×2	Rc 2	60	85																																							
80	162	120	75	134	M115×2	Rc 3	92	119																																							
100	204	145	90	176	M145×3	Rc 4	117	145																																							

ストリートエルボ

25 A
~
40 A

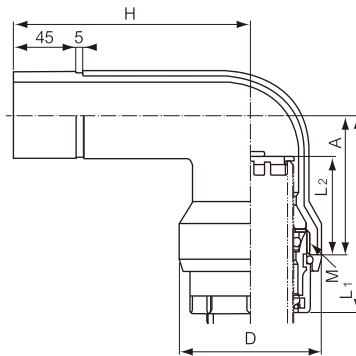


(略号 PLSM-SL)
※接合材料はPLPパッキン(略号P)をご使用下さい。
尚、絶縁リングは外して接続して下さい。

単位(mm)

呼び(A)	L ₁ (参考値)	A	L ₂	D	M	H
25	100	65	50	74	M56×2	115
32	105	70	50	84	M65×2	119
40	110	75	50	91	M72×2	123

50 A
・
80 A



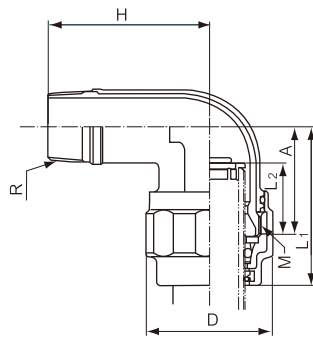
※接合材料はPLPパッキン(略号P)をご使用下さい。
尚、絶縁リングは外して接続して下さい。

単位(mm)

呼び(A)	L ₁ (参考値)	A	L ₂	D	M	H
50	141	100	70	102	M 85×2	170
80	162	120	75	134	M115×2	196

おねじ付ストリートエルボ

25 A
~
40 A

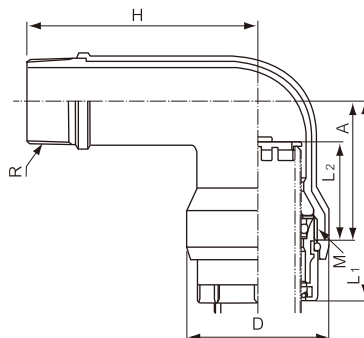


(略号 PLSM-OTSL)

単位(mm)

呼び(A)	L ₁ (参考値)	A	L ₂	D	M	R	H
25	100	65	50	74	M56×2	R 1	103
32	105	70	50	84	M65×2	R 1 $\frac{1}{4}$	109
40	110	75	50	91	M72×2	R 1 $\frac{1}{2}$	113

50 A
・
80 A



単位(mm)

呼び(A)	L ₁ (参考値)	A	L ₂	D	M	R	H
50	141	100	70	102	M 85×2	R 2	159.5
80	162	120	75	134	M115×2	R 3	196.0

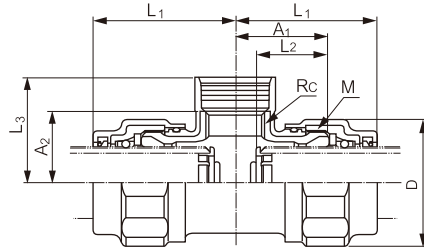
四管種用



チ	20 A ~ 40 A			(略号 PLSM-T)																																
	<p style="text-align: right;">単位(mm)</p> <table border="1"> <thead> <tr> <th>呼び(A)</th> <th>L₁ (参考値)</th> <th>A</th> <th>L₂</th> <th>D</th> <th>M</th> </tr> </thead> <tbody> <tr> <td>20</td> <td>101</td> <td>66</td> <td>49</td> <td>68</td> <td>M50×2</td> </tr> <tr> <td>25</td> <td>105</td> <td>70</td> <td>50</td> <td>74</td> <td>M56×2</td> </tr> <tr> <td>32</td> <td>110</td> <td>75</td> <td>50</td> <td>84</td> <td>M65×2</td> </tr> <tr> <td>40</td> <td>115</td> <td>80</td> <td>50</td> <td>91</td> <td>M72×2</td> </tr> </tbody> </table>				呼び(A)	L ₁ (参考値)	A	L ₂	D	M	20	101	66	49	68	M50×2	25	105	70	50	74	M56×2	32	110	75	50	84	M65×2	40	115	80	50	91	M72×2		
呼び(A)	L ₁ (参考値)	A	L ₂	D	M																															
20	101	66	49	68	M50×2																															
25	105	70	50	74	M56×2																															
32	110	75	50	84	M65×2																															
40	115	80	50	91	M72×2																															
I	50 A ~ 100 A			(略号 PLSM-T)																																
	<p style="text-align: right;">単位(mm)</p> <table border="1"> <thead> <tr> <th>呼び(A)</th> <th>L₁ (参考値)</th> <th>A</th> <th>L₂</th> <th>D</th> <th>M</th> </tr> </thead> <tbody> <tr> <td>50</td> <td>141</td> <td>100</td> <td>70</td> <td>102</td> <td>M 85×2</td> </tr> <tr> <td>80</td> <td>162</td> <td>120</td> <td>75</td> <td>134</td> <td>M115×2</td> </tr> <tr> <td>100</td> <td>214</td> <td>155</td> <td>90</td> <td>176</td> <td>M145×3</td> </tr> </tbody> </table>				呼び(A)	L ₁ (参考値)	A	L ₂	D	M	50	141	100	70	102	M 85×2	80	162	120	75	134	M115×2	100	214	155	90	176	M145×3								
呼び(A)	L ₁ (参考値)	A	L ₂	D	M																															
50	141	100	70	102	M 85×2																															
80	162	120	75	134	M115×2																															
100	214	155	90	176	M145×3																															
三方メカ径違いチ	50 A			(略号 PLSM-MRT)																																
	<p style="text-align: right;">単位(mm)</p> <table border="1"> <thead> <tr> <th>呼び(A)</th> <th>L₁ (参考値)</th> <th>L₃ (参考値)</th> <th>A₁</th> <th>A₂</th> <th>D₁</th> <th>D₂</th> <th>L₂</th> <th>L₄</th> <th>M₁</th> <th>M₂</th> </tr> </thead> <tbody> <tr> <td>50×40</td> <td>136</td> <td>125</td> <td>95</td> <td>90</td> <td>102</td> <td>91</td> <td>70</td> <td>50</td> <td>M85×2</td> <td>M72×2</td> </tr> </tbody> </table>				呼び(A)	L ₁ (参考値)	L ₃ (参考値)	A ₁	A ₂	D ₁	D ₂	L ₂	L ₄	M ₁	M ₂	50×40	136	125	95	90	102	91	70	50	M85×2	M72×2										
呼び(A)	L ₁ (参考値)	L ₃ (参考値)	A ₁	A ₂	D ₁	D ₂	L ₂	L ₄	M ₁	M ₂																										
50×40	136	125	95	90	102	91	70	50	M85×2	M72×2																										
三方メカ径違いチ	80 A・ 100 A			(略号 PLSM-MRT)																																
	<p style="text-align: right;">単位(mm)</p> <table border="1"> <thead> <tr> <th>呼び(A)</th> <th>L₁ (参考値)</th> <th>L₃ (参考値)</th> <th>A₁</th> <th>A₂</th> <th>D₁</th> <th>D₂</th> <th>L₂</th> <th>L₄</th> <th>M₁</th> <th>M₂</th> </tr> </thead> <tbody> <tr> <td>80×50</td> <td>152</td> <td>166</td> <td>110</td> <td>125</td> <td>134</td> <td>102</td> <td>75</td> <td>70</td> <td>M115×2</td> <td>M85×2</td> </tr> <tr> <td>100×50</td> <td>184</td> <td>181</td> <td>125</td> <td>140</td> <td>176</td> <td>102</td> <td>90</td> <td>70</td> <td>M145×3</td> <td>M85×2</td> </tr> </tbody> </table>				呼び(A)	L ₁ (参考値)	L ₃ (参考値)	A ₁	A ₂	D ₁	D ₂	L ₂	L ₄	M ₁	M ₂	80×50	152	166	110	125	134	102	75	70	M115×2	M85×2	100×50	184	181	125	140	176	102	90	70	M145×3
呼び(A)	L ₁ (参考値)	L ₃ (参考値)	A ₁	A ₂	D ₁	D ₂	L ₂	L ₄	M ₁	M ₂																										
80×50	152	166	110	125	134	102	75	70	M115×2	M85×2																										
100×50	184	181	125	140	176	102	90	70	M145×3	M85×2																										

枝ねじチー

25
A
〜
40
A

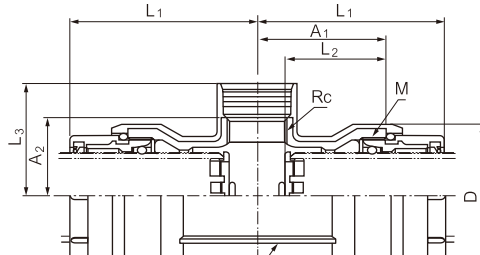


(略号 PLSM-RTP)

単位(mm)

呼び (A)	メカニカル接続部				ねじ接続部			
	L ₁ (参考値)	A ₁	D	L ₂	M	ねじの 呼び	A ₂	L ₃
25×20	100	65	74	50	M56×2	Rc 3/4	40	60
25×25	105	70	74	50	M56×2	Rc 1	40	64
40×32	100	65	91	50	M72×2	Rc1 1/4	50	74

50
A
・
80
A



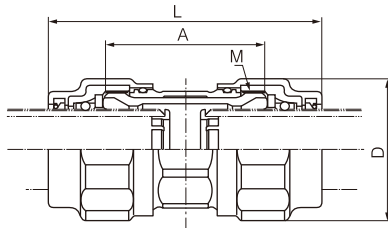
このリブは、50Aにはありません。

単位(mm)

呼び (A)	メカニカル接続部				ねじ接続部			
	L ₁ (参考値)	A ₁	D	L ₂	M	ねじの 呼び	A ₂	L ₃
50×25	126	85	102	70	M85×2	Rc 1	54	78
50×32	131	90	102	70	M85×2	Rc1 1/4	55	79
50×50	141	100	102	70	M85×2	Rc 2	60	85
80×32	132	90	134	75	M115×2	Rc1 1/4	75	99
80×50	142	100	134	75	M115×2	Rc 2	75	100

ソケット

20
A
〜
40
A

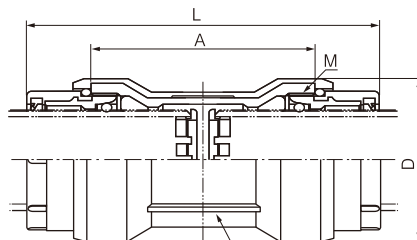


(略号 PLSM-S)

単位(mm)

呼び(A)	L (参考値)	A	D	M
20	168	98	68	M50×2
25	170	100	74	M56×2
32	170	100	84	M65×2
40	170	100	91	M72×2

50
A
〜
100
A



このリブは、50Aには
ありません。

単位(mm)

呼び(A)	L (参考値)	A	D	M
50	222	140	102	M 85×2
80	234	150	134	M115×2
100	298	180	176	M145×3

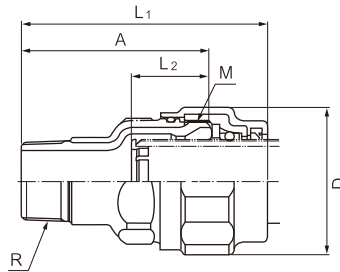
四管種用



径違いソケット	32 A・40 A			(略号 PLSM-RS)																																	
				単位(mm)																																	
				<table border="1"> <thead> <tr> <th>呼び(A)</th> <th>L₁ (参考値)</th> <th>A</th> <th>L₂</th> <th>D₁</th> <th>D₂</th> <th>M₁</th> <th>M₂</th> </tr> </thead> <tbody> <tr> <td>32×25</td> <td>170</td> <td>100</td> <td>50</td> <td>84</td> <td>74</td> <td>M65×2</td> <td>M56×2</td> </tr> <tr> <td>40×32</td> <td>170</td> <td>100</td> <td>50</td> <td>91</td> <td>84</td> <td>M72×2</td> <td>M65×2</td> </tr> </tbody> </table>	呼び(A)	L ₁ (参考値)	A	L ₂	D ₁	D ₂	M ₁	M ₂	32×25	170	100	50	84	74	M65×2	M56×2	40×32	170	100	50	91	84	M72×2	M65×2									
呼び(A)	L ₁ (参考値)	A	L ₂	D ₁	D ₂	M ₁	M ₂																														
32×25	170	100	50	84	74	M65×2	M56×2																														
40×32	170	100	50	91	84	M72×2	M65×2																														
	50 A																																				
				単位(mm)																																	
				<table border="1"> <thead> <tr> <th>呼び(A)</th> <th>L₁ (参考値)</th> <th>A</th> <th>L₂</th> <th>D₁</th> <th>D₂</th> <th>M₁</th> <th>M₂</th> </tr> </thead> <tbody> <tr> <td>50×40</td> <td>196</td> <td>120</td> <td>70</td> <td>102</td> <td>91</td> <td>M85×2</td> <td>M72×2</td> </tr> </tbody> </table>	呼び(A)	L ₁ (参考値)	A	L ₂	D ₁	D ₂	M ₁	M ₂	50×40	196	120	70	102	91	M85×2	M72×2																	
呼び(A)	L ₁ (参考値)	A	L ₂	D ₁	D ₂	M ₁	M ₂																														
50×40	196	120	70	102	91	M85×2	M72×2																														
	80 A・100 A																																				
				単位(mm)																																	
				<table border="1"> <thead> <tr> <th>呼び(A)</th> <th>L₁ (参考値)</th> <th>A</th> <th>L₂</th> <th>D₁</th> <th>D₂</th> <th>M₁</th> <th>M₂</th> </tr> </thead> <tbody> <tr> <td>80×50</td> <td>228</td> <td>145</td> <td>75</td> <td>134</td> <td>102</td> <td>M115×2</td> <td>M 85×2</td> </tr> <tr> <td>100×80</td> <td>271</td> <td>170</td> <td>90</td> <td>176</td> <td>134</td> <td>M145×3</td> <td>M115×2</td> </tr> </tbody> </table>	呼び(A)	L ₁ (参考値)	A	L ₂	D ₁	D ₂	M ₁	M ₂	80×50	228	145	75	134	102	M115×2	M 85×2	100×80	271	170	90	176	134	M145×3	M115×2									
呼び(A)	L ₁ (参考値)	A	L ₂	D ₁	D ₂	M ₁	M ₂																														
80×50	228	145	75	134	102	M115×2	M 85×2																														
100×80	271	170	90	176	134	M145×3	M115×2																														
ねじメカソケット	25 A 〜 40 A			(略号 PLSM-OTSP)																																	
				単位(mm)																																	
				<table border="1"> <thead> <tr> <th rowspan="2">呼び (A)</th> <th colspan="3">メカニカル接続部</th> <th colspan="3">ねじ接続部</th> </tr> <tr> <th>L₁ (参考値)</th> <th>A</th> <th>D</th> <th>M</th> <th>ねじの 呼び</th> <th>L₂</th> </tr> </thead> <tbody> <tr> <td>25</td> <td>129</td> <td>70</td> <td>74</td> <td>M56×2</td> <td>Rc 1</td> <td>24</td> </tr> <tr> <td>32</td> <td>131</td> <td>72</td> <td>84</td> <td>M65×2</td> <td>Rc 1$\frac{1}{4}$</td> <td>24</td> </tr> <tr> <td>40</td> <td>132</td> <td>73</td> <td>91</td> <td>M72×2</td> <td>Rc 1$\frac{1}{2}$</td> <td>24</td> </tr> </tbody> </table>	呼び (A)	メカニカル接続部			ねじ接続部			L ₁ (参考値)	A	D	M	ねじの 呼び	L ₂	25	129	70	74	M56×2	Rc 1	24	32	131	72	84	M65×2	Rc 1 $\frac{1}{4}$	24	40	132	73	91	M72×2	Rc 1 $\frac{1}{2}$
呼び (A)	メカニカル接続部			ねじ接続部																																	
	L ₁ (参考値)	A	D	M	ねじの 呼び	L ₂																															
25	129	70	74	M56×2	Rc 1	24																															
32	131	72	84	M65×2	Rc 1 $\frac{1}{4}$	24																															
40	132	73	91	M72×2	Rc 1 $\frac{1}{2}$	24																															

おねじ付ソケット

25 A
〜
40 A

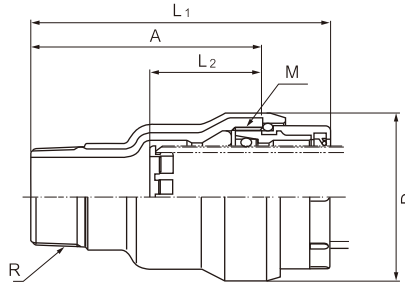


(略号 PLSM-MTS)

単位(mm)

呼び(A)	L ₁ (参考値)	A	L ₂	D	M	R
25	145	110	47	74	M56×2	R1
32	148	113	47	84	M65×2	R1 $\frac{1}{4}$
40	148	113	47	91	M72×2	R1 $\frac{1}{2}$

50 A

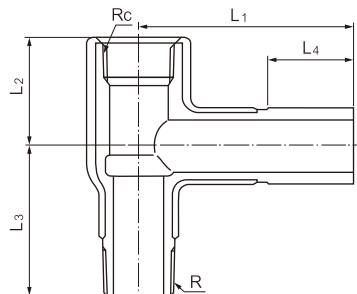


単位(mm)

呼び(A)	L ₁ (参考値)	A	L ₂	D	M	R
50	180	139	66	102	M85×2	R2

サービスチー

25 A
〜
80 A



(略号 PLSM-ST)

※接合材料はPLPパッキン(略号P)をご使用下さい。
尚、絶縁リングは外して接続して下さい。

単位(mm)

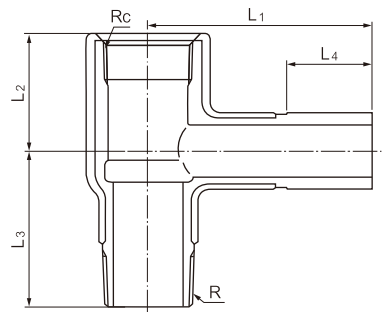
呼び(A)	L ₁	L ₂	L ₃	L ₄	R	Rc
25	100	51	70	40	R 1	Rc 1
32	105	55	77	40	R1 $\frac{1}{4}$	Rc1 $\frac{1}{4}$
40	108	60	80	40	R1 $\frac{1}{2}$	Rc1 $\frac{1}{2}$
50	155	72	91	45	R 2	Rc 2
80	180	97	105	45	R 3	Rc 3

四管種用

PLSM継手

径違いサービスター

32 A



(略号 PLSM-RST)

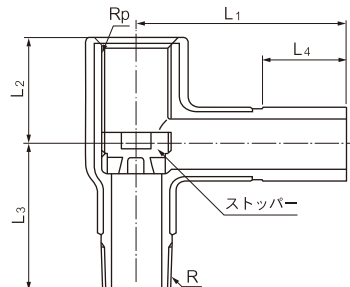
※接合材料はPLPパッキン(略号P)をご使用下さい。
尚、絶縁リングは外して接続して下さい。

単位(mm)

呼び(A)	L ₁	L ₂	L ₃	L ₄	R	Rc
32×25	105	55	73	40	R1 ¼	Rc1 ¼
32×40	105	60	80	40	R1 ¼	Rc1 ¼

バルブター

25 A
〜
80 A



(略号 PLSM-VT)

※接合材料はPLPパッキン(略号P)をご使用下さい。
尚、絶縁リングは外して接続して下さい。

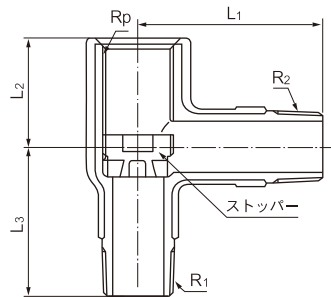
単位(mm)

呼び(A)	L ₁	L ₂	L ₃	L ₄	R	R _p
25	100	51	70	40	R 1	R _p 1
32	105	55	77	40	R1 ¼	R _p 1 ¼
40	108	60	80	40	R1 ½	R _p 1 ½
50	155	72	91	45	R 2	R _p 2
80	180	97	105	45	R 3	R _p 3

おねじ付バルブチー

25 A ~ 50 A

ポリエチレンライニング品



(略号 PLSM-HVT)

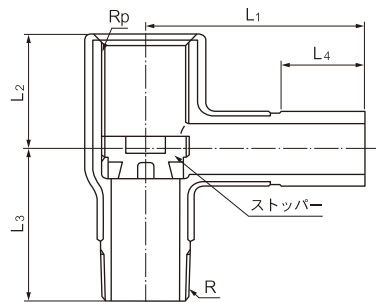
単位(mm)

呼び(A)	L ₁	L ₂	L ₃	R ₁	R ₂	R _D
25	86	51	70	R 1		R _D 1
32	94	55	77	R1 ¼		R _D 1 ¼
40	97	60	80	R1 ½		R _D 1 ½
50	143	72	91	R 2		R _D 2

呼び(A)	L ₁	L ₂	L ₃	R ₁	R ₂	R _D
32×25	94	55	73	R1 ¼	R 1	R _D 1 ¼
32×40	94	60	80	R1 ¼	R1 ½	R _D 1 ¼

径違いバルブチー

32 A



(略号 PLSM-RVT)

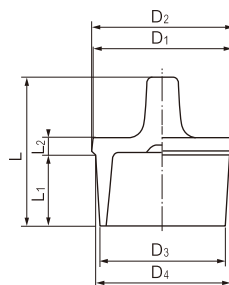
※接合材料はPLPパッキン(略号P)をご使用下さい。
尚、絶縁リングは外して接続して下さい。

単位(mm)

呼び(A)	L ₁	L ₂	L ₃	L ₄	R	R _D
32×25	105	55	73	40	R1 ¼	R _D 1 ¼
32×40	105	60	80	40	R1 ¼	R _D 1 ¼

プラグ

25 A ~ 100 A



(略号 GPLSM-P)


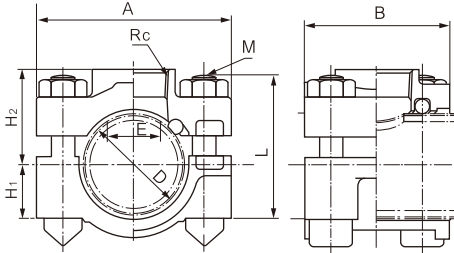

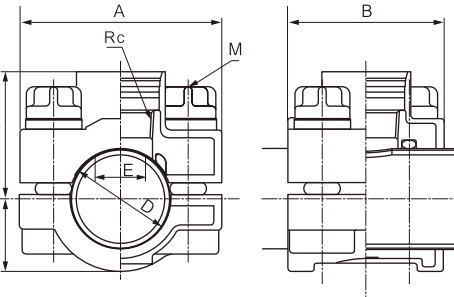
※接合材料はPLPパッキン(略号P)をご使用下さい。
尚、ボールバンドと絶縁リングは外して接続して下さい。

単位(mm)



呼び(A)	L	L ₁	L ₂	D ₁	D ₂	D ₃	D ₄
25	62	30	7	39.2	40.2	33.6	36.7
32	62	30	7	47.9	48.9	42.3	45.4
40	62	30	7	53.8	54.8	48.2	51.3
50	69	33	8	66.0	67.0	59.7	63.2
80	79	35	9	94.0	95.2	88.2	91.8
100	98	37	11	120.0	121.0	114.5	117.3


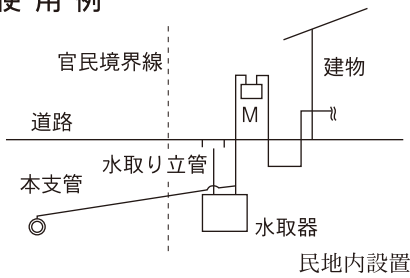
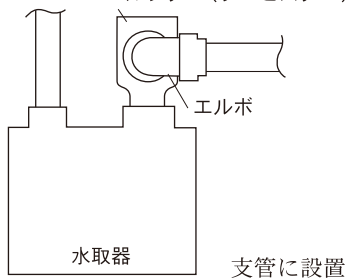
四管種用

PLSM継手

サービスサドル	40 A ~ 100 A			(略号 GPLSM-SS)																																																																															
				<p>単位(mm)</p> <table border="1"> <thead> <tr> <th>呼び(A)</th> <th>D (参考値) (PLPの場合)</th> <th>E</th> <th>Rc</th> <th>H₁</th> <th>H₂</th> <th>A</th> <th>B</th> <th>L</th> <th>M</th> </tr> </thead> <tbody> <tr> <td>40×25</td> <td>50.2</td> <td>24</td> <td>1</td> <td>27</td> <td>55</td> <td>102</td> <td>86</td> <td>86</td> <td>M14×2</td> </tr> <tr> <td>50×25</td> <td>62.1</td> <td>24</td> <td>1</td> <td>32</td> <td>60</td> <td>116</td> <td>86</td> <td>86</td> <td>M14×2</td> </tr> <tr> <td>50×32</td> <td>62.1</td> <td>32</td> <td>1½</td> <td>32</td> <td>57</td> <td>116</td> <td>86</td> <td>86</td> <td>M14×2</td> </tr> <tr> <td>80×25</td> <td>90.7</td> <td>24</td> <td>1</td> <td>39</td> <td>71</td> <td>150</td> <td>92</td> <td>102</td> <td>M14×2</td> </tr> <tr> <td>80×32</td> <td>90.7</td> <td>32</td> <td>1½</td> <td>39</td> <td>71</td> <td>150</td> <td>92</td> <td>102</td> <td>M14×2</td> </tr> <tr> <td>80×50</td> <td>90.7</td> <td>48</td> <td>2</td> <td>39</td> <td>71</td> <td>150</td> <td>103</td> <td>102</td> <td>M14×2</td> </tr> <tr> <td>100×50</td> <td>116.3</td> <td>48</td> <td>2</td> <td>39</td> <td>85</td> <td>186</td> <td>103</td> <td>102</td> <td>M16×2</td> </tr> </tbody> </table>	呼び(A)	D (参考値) (PLPの場合)	E	Rc	H ₁	H ₂	A	B	L	M	40×25	50.2	24	1	27	55	102	86	86	M14×2	50×25	62.1	24	1	32	60	116	86	86	M14×2	50×32	62.1	32	1½	32	57	116	86	86	M14×2	80×25	90.7	24	1	39	71	150	92	102	M14×2	80×32	90.7	32	1½	39	71	150	92	102	M14×2	80×50	90.7	48	2	39	71	150	103	102	M14×2	100×50	116.3	48	2	39	85	186	103	102
呼び(A)	D (参考値) (PLPの場合)	E	Rc	H ₁	H ₂	A	B	L	M																																																																										
40×25	50.2	24	1	27	55	102	86	86	M14×2																																																																										
50×25	62.1	24	1	32	60	116	86	86	M14×2																																																																										
50×32	62.1	32	1½	32	57	116	86	86	M14×2																																																																										
80×25	90.7	24	1	39	71	150	92	102	M14×2																																																																										
80×32	90.7	32	1½	39	71	150	92	102	M14×2																																																																										
80×50	90.7	48	2	39	71	150	103	102	M14×2																																																																										
100×50	116.3	48	2	39	85	186	103	102	M16×2																																																																										
サービスサドル	40 A ~ 80 A			(略号 PLSM-ライニング-SS)																																																																															
				<p>単位(mm)</p> <table border="1"> <thead> <tr> <th>呼び(A)</th> <th>D (参考値) (PLPの場合)</th> <th>E</th> <th>Rc</th> <th>H₁</th> <th>H₂</th> <th>A</th> <th>B</th> <th>M</th> </tr> </thead> <tbody> <tr> <td>40×25</td> <td>50.2</td> <td>24</td> <td>1</td> <td>38</td> <td>78</td> <td>118</td> <td>96</td> <td>M14×2</td> </tr> <tr> <td>50×32</td> <td>62.1</td> <td>32</td> <td>1¼</td> <td>45</td> <td>79</td> <td>126</td> <td>96</td> <td>M14×2</td> </tr> <tr> <td>80×32</td> <td>90.7</td> <td>32</td> <td>1¼</td> <td>61</td> <td>93</td> <td>156</td> <td>98</td> <td>M14×2</td> </tr> <tr> <td>80×50</td> <td>90.7</td> <td>48</td> <td>2</td> <td>61</td> <td>94</td> <td>156</td> <td>98</td> <td>M14×2</td> </tr> </tbody> </table>	呼び(A)	D (参考値) (PLPの場合)	E	Rc	H ₁	H ₂	A	B	M	40×25	50.2	24	1	38	78	118	96	M14×2	50×32	62.1	32	1¼	45	79	126	96	M14×2	80×32	90.7	32	1¼	61	93	156	98	M14×2	80×50	90.7	48	2	61	94	156	98	M14×2																																		
呼び(A)	D (参考値) (PLPの場合)	E	Rc	H ₁	H ₂	A	B	M																																																																											
40×25	50.2	24	1	38	78	118	96	M14×2																																																																											
50×32	62.1	32	1¼	45	79	126	96	M14×2																																																																											
80×32	90.7	32	1¼	61	93	156	98	M14×2																																																																											
80×50	90.7	48	2	61	94	156	98	M14×2																																																																											

PLSM 継手関連商品

メカニカル用 ポリキャップ		<p>メカニカル用 ポリキャップ</p>  <p>○管末処理に用います。 使用方法は、継手本体にプラグ止めをして、押輪を締め付け、それにポリキャップをかぶせてから防食テープ巻を行ないます。</p>
------------------	---	--

供給管用 防食型水取器	(略号 SWVB) 	<p>使用例</p> 	<p>バルブチー(サービスチー)</p> 
----------------	--	---	--

PLSM 継手関連商品

水 取 器	50 A ・ 80 A	<p>(略号 WV)</p> <p>※上記現行品の在庫がなくなり次第、下記のとおり色調変更いたします。</p>	<p>※貯水容量は50Aの場合0.6ℓ、80Aの場合0.7ℓです。</p>	吸 水 器	フランジ型	(略号 PLSM-WVH)	
					ソケット型		
不 等 沈 下 継 手	25 A 〜 50 A	(略号 SJ)	<p>○建物とガス導管の間に沈下が予想される場合に使用します。</p>				
	80 A						
ボ ール バル ブ	25 A 〜 40 A	(略号 BV)	<p>○埋設ガス導管専用の防食型遮断バルブで、SGML継手 PLSM継手と同じメカニカルタイプで接合材料もそれぞれ共通です。</p>				
	50 A ・ 80 A						

施工要領

PLSM継手



PLSM継手は、メカニカルタイプの継手ですから管にねじ切りする必要がありません。また、異種管接合も簡単にできますので、配管作業も能率的に行なえます。

1 準備

管端に有害な傷のない事を確認し、接続部の付着物(ゴミ、油、水)をきれいに拭き取って下さい。

特に管端より60mmの位置に縦傷のあるものは、その部分を切断して使用して下さい。

※接合材料は管種に合わせてよく確かめてお使い下さい。

管種	接合材料名	略称	基本色表示 (ラベルの色)
一層管	PLSパッキン	S	黄色
二層管	PLPパッキン	P	緑色
白ガス管	SGPパッキン	R	青色
PE管	PE-Pパッキン	PE-P	藤色

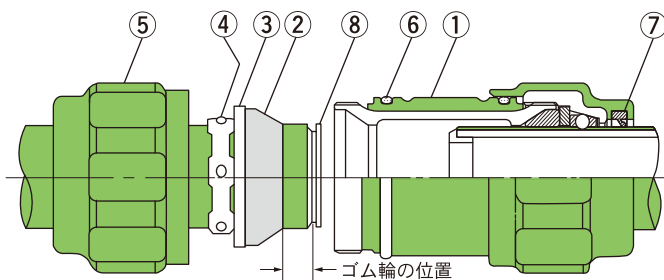
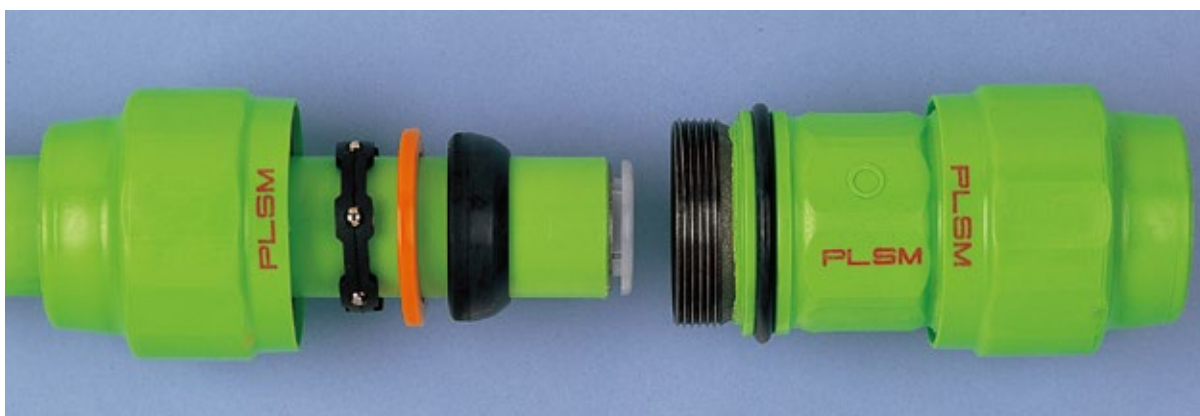
※外面塩ビ被覆鋼管の場合は塩ビ樹脂層をはく離し、SGPパッキンを使用し、接合して下さい。



※PE-Pは100Aのみ1号管用と1号U管用の2種類があります。

2 継手の組立

(二層管との接合の場合)



① 本体	⑤ 押輪
② ゴム輪	⑥ Oリング
③ リテーナ	⑦ T型ゴムリング
④ ボールバンド	⑧ 絶縁リング

管端の外周面に石けん水を塗布し、接合材料は図のように管に挿入して下さい。接合材料の**方向・順序**を間違えないように注意して下さい。

ゴム輪の位置

20A~80A	管端から30mm
100A	管端から40mm

保護層剥離寸法

二層管(PLP)を接続する場合は、必ず保護層を保護層カッターを用いて剥離して下さい。

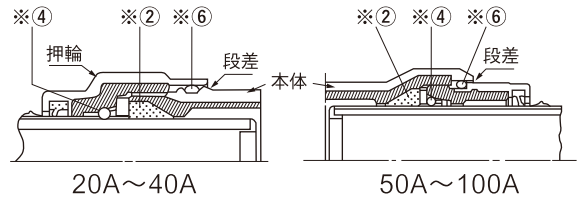
管サイズ	20A~40A	50A・80A	100A
剥離長さ	125mm	150mm	175mm

※一層管以外との接合の場合の組立は、20頁(接合材料)をご参照下さい。



※専用石けん水

ゴム類のねじれを防ぎ、スムーズに接合ができるよう、接合材料（下図の※部、②ゴム輪、④ボールバンド、⑥Oリング）に必ず石けん水を塗布して下さい。



3 管の接合



※締め付けには、被覆管専用のパイプレンチを御使用下さい。

1. 管と継手本体は傾きのないよう、必ずまっすぐに差込み、押輪を手締めした後、パイプレンチで締め付けて下さい。
2. 押輪の締め付けは、最少限上図「段差」がかくれる位置まで締め付け、尚且つ甘い場合は下表の締め付けトルクを目安として、更に締め付け接合して下さい。
3. 曲がりを必要とする場合は、前述のとおり押輪を本締接合後に曲げて下さい。曲げ許容範囲は目安として片側3°以内として下さい。

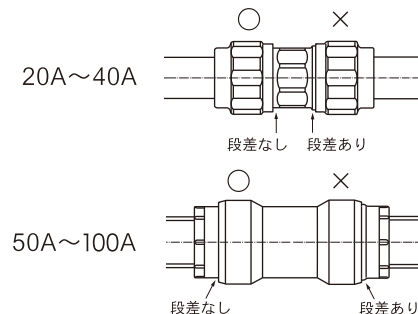
表-1 締め付けトルク表

呼び(A)	パイプレンチの使用区分 mm	標準締め付けトルク N・m (kgf・m)
20	450	80 (8)
25	450	100 (10)
32	450	130 (13)
40	450	130 (13)
50	600	150 (15)
80	900	240 (24)
100	1,200	300 (30)

4 確認



継手には上図のように段差を設けています。押輪の締め付け後締め付け不足がないかどうか確認して下さい。また、締め忘れがないかどうか、押輪のパイプレンチ傷の有無を確認して下さい。



注意事項

- 接合材料の再使用は行わないで下さい。(仮配管で取外した時は新しい接合材料をご使用下さい。)
- パルプチー(サーブスチー)、プラグ、ストリートエルボをご使用の際の接合材料は次のことを留意の上、PLPパッキン(略称P)をご使用下さい。パルプチー(サーブスチー)、ストリートエルボの場合は、絶縁リングを外してご使用下さい。プラグの場合は、ボールバンドと絶縁リングを外してご使用下さい。(それぞれを外さずにご使用になると、正しく装着することができません。)
- 使用時には、シールをはがして下さい。



パルプチー (サーブスチー)



プラグ



ストリートエルボ




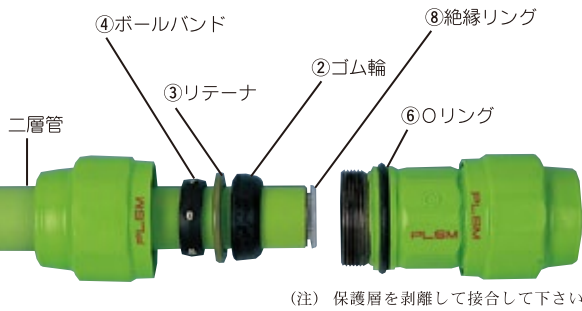

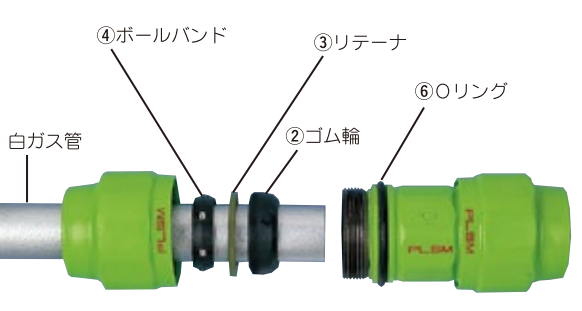

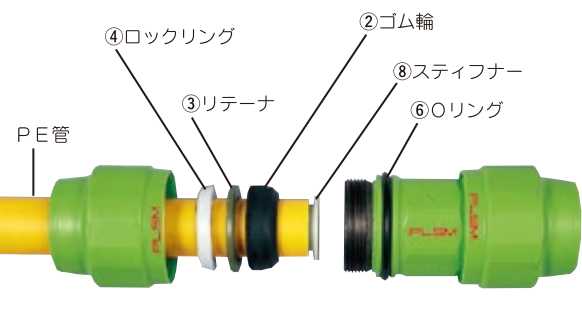
接合材料

PLSM継手用

PLSM継手は、 接合材料を変えるだけで一層管、二層管、白ガス管、そしてポリエチレン管と四管種の接合が可能です。

一層管と一層管のような同管種接合はもちろんの事、一層管と白ガス管というような異種管接合も接合材料を変えるだけで簡単に接合できます。また、4種類の接合材料は、それぞれ色分けしてわかりやすくしています。

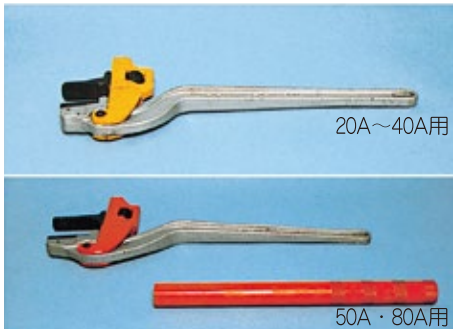
尚、各接合材料の構成は、下記の通りです。

一層管用	<p>PLSパッキン</p> 	 <p>一層管</p> <p>※20 A には、絶縁リングはありません。</p>	<table border="1"> <thead> <tr> <th>部 品</th> <th>表示色</th> </tr> </thead> <tbody> <tr> <td>ゴ ム 輪</td> <td>橙</td> </tr> <tr> <td>リ テー ナ</td> <td>橙</td> </tr> <tr> <td>ボ ール バンド</td> <td>橙</td> </tr> <tr> <td>絶 縁 リング</td> <td>白</td> </tr> </tbody> </table>	部 品	表示色	ゴ ム 輪	橙	リ テー ナ	橙	ボ ール バンド	橙	絶 縁 リング	白
部 品	表示色												
ゴ ム 輪	橙												
リ テー ナ	橙												
ボ ール バンド	橙												
絶 縁 リング	白												
二層管用	<p>PLPパッキン</p> 	 <p>二層管</p> <p>(注) 保護層を剥離して接合して下さい。 ※20 A には、絶縁リングはありません。</p>	<table border="1"> <thead> <tr> <th>部 品</th> <th>表示色</th> </tr> </thead> <tbody> <tr> <td>ゴ ム 輪</td> <td>緑</td> </tr> <tr> <td>リ テー ナ</td> <td>緑</td> </tr> <tr> <td>ボ ール バンド</td> <td>緑</td> </tr> <tr> <td>絶 縁 リング</td> <td>白</td> </tr> </tbody> </table>	部 品	表示色	ゴ ム 輪	緑	リ テー ナ	緑	ボ ール バンド	緑	絶 縁 リング	白
部 品	表示色												
ゴ ム 輪	緑												
リ テー ナ	緑												
ボ ール バンド	緑												
絶 縁 リング	白												
白ガス管用	<p>SGPパッキン</p> 	 <p>白ガス管</p>	<table border="1"> <thead> <tr> <th>部 品</th> <th>表示色</th> </tr> </thead> <tbody> <tr> <td>ゴ ム 輪</td> <td>青</td> </tr> <tr> <td>リ テー ナ</td> <td>青</td> </tr> <tr> <td>ボ ール バンド</td> <td>緑</td> </tr> </tbody> </table>	部 品	表示色	ゴ ム 輪	青	リ テー ナ	青	ボ ール バンド	緑		
部 品	表示色												
ゴ ム 輪	青												
リ テー ナ	青												
ボ ール バンド	緑												
PE管用	<p>PEIPパッキン</p> 	 <p>PE管</p>	<p>※100Aは、1号U管には1号U管用をご使用下さい。</p> <p>※20A用スティフナーは銅製です。</p> <table border="1"> <thead> <tr> <th>部 品</th> <th>表示色</th> </tr> </thead> <tbody> <tr> <td>ゴ ム 輪</td> <td>青</td> </tr> <tr> <td>リ テー ナ</td> <td>青</td> </tr> <tr> <td>ロ ッ ク リング</td> <td>白</td> </tr> <tr> <td>ス ティ フ ナー</td> <td>白</td> </tr> </tbody> </table>	部 品	表示色	ゴ ム 輪	青	リ テー ナ	青	ロ ッ ク リング	白	ス ティ フ ナー	白
部 品	表示色												
ゴ ム 輪	青												
リ テー ナ	青												
ロ ッ ク リング	白												
ス ティ フ ナー	白												

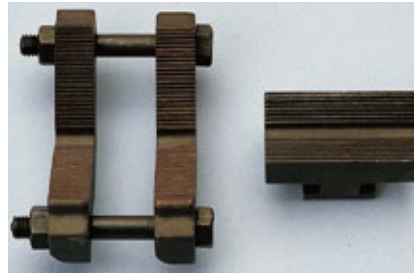
工 具

工具類につきましては、下記のような被覆管用をご使用下さい。

被覆管用パイプレンチ



被覆管用万力歯



保護層カッター



専用石けん水



石けん水用容器・刷毛



被覆管用ねじチャック爪

