

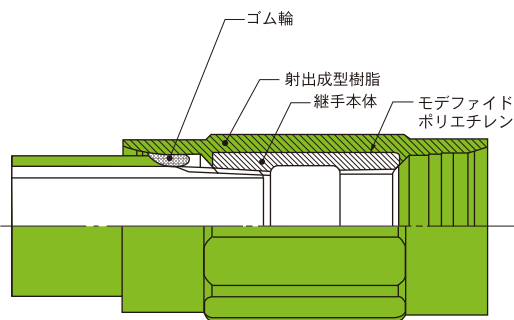
# 一層管用

## ユビコ 印 PLS継手



PLS継手は、外面にモデファイドポリエチレンとポリエチレン樹脂を一体被覆した、都市ガス・LPガスなどの埋設配管に使用していただける、ねじ込み式の防食継手です。

PLS鋼管との組み合わせにより統一された防食システムが実現します。(PLSとは……Plastic Lining Single の頭文字を取ったものです。)



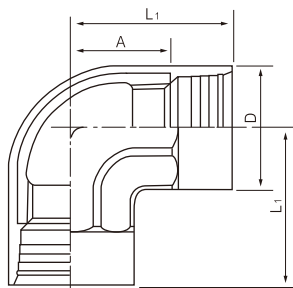
### 品種と寸法

呼び (A)	呼び (B)	品種						
		エルボ (L)	45°エルボ (45°L)	チー (T)	ソケット (S)	ストエル (SL)	サービスチー (ST)	プラグ (P)
15	1/2	●		●	●	●		●
20	3/4	●	●	●	●	●	●	●
25	1	●	●	●	●	●	●	●
32	1 1/4	●		●	●	●	●	●
40	1 1/2	●		●	●	●	●	●
50	2	●		●	●	●	●	●
80	3	●		●	●			●

呼び (A)	呼び (B)	径違い		
		エルボ (RL)	チー (RT)	ソケット (RS)
20×15	3/4×1/2	●	●	●
25×15	1×1/2		●	●
25×20	1×3/4	●	●	●
32×15	1 1/4×1/2		●	
32×20	1 1/4×3/4		●	●
32×25	1 1/4×1	●	●	●
40×20	1 1/2×3/4		●	
40×25	1 1/2×1		●	●
40×32	1 1/2×1 1/4		●	●
50×20	2×3/4		●	
50×25	2×1		●	●
50×32	2×1 1/4		●	●
50×40	2×1 1/2		●	●
80×50	3×2		●	

エルボ

15 A ~ 80 A  
1/2 B ~ 3 B



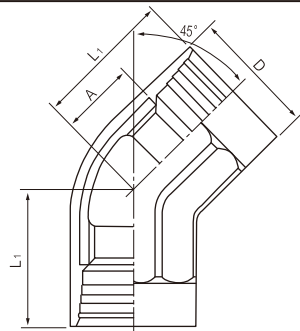
(略号 PLS-L)

単位(mm)

呼び (A)	呼び (B)	L <sub>1</sub>	A	D
15	1/2	47	27	34
20	3/4	52	32	40
25	1	62	38	48
32	1 1/4	70	46	57
40	1 1/2	72	48	63
50	2	82	57	76
80	3	105	78	106

45°エルボ

20 A ~ 25 A  
3/4 B · 1 B



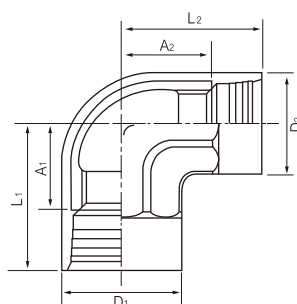
(略号 PLS-45°L)

単位(mm)

呼び (A)	呼び (B)	L <sub>1</sub>	A	D
20	3/4	45	25	40
25	1	53	29	48

径違いエルボ

20 A ~ 32 A  
3/4 B ~ 1 1/4 B




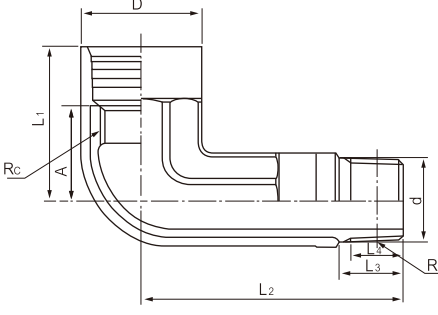
(略号 PLS-RL)


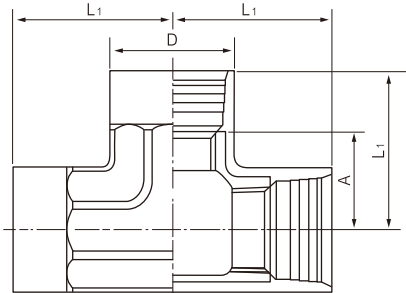
単位(mm)


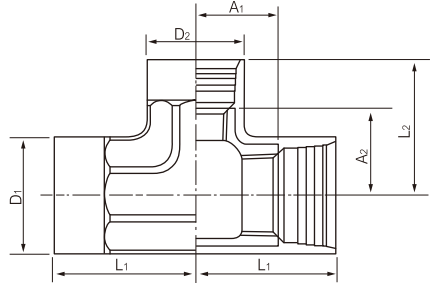
呼び (A)	呼び (B)	L <sub>1</sub>	L <sub>2</sub>	A <sub>1</sub>	A <sub>2</sub>	D <sub>1</sub>	D <sub>2</sub>
20×15	3/4×1/2	49	50	29	30	40	34
25×20	1×3/4	58	55	34	35	48	40
32×25	1 1/4×1	64	66	40	42	57	48


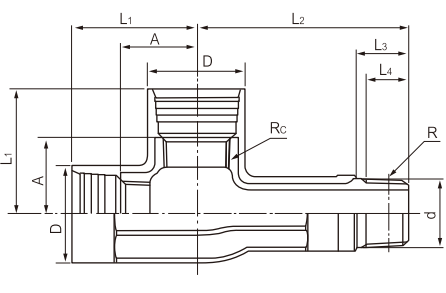
# 一層管用


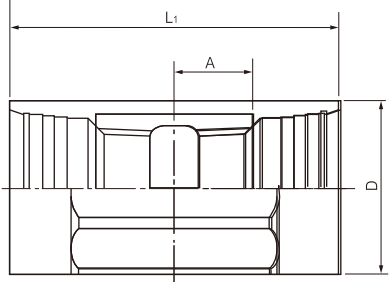
## PLS継手

ストリートエルボ	15 A 50 A			(略号 PLS-SL)											
	1/2 B 2 B			単位(mm)											
				呼び(A)	呼び(B)	L <sub>1</sub>	A	L <sub>2</sub>	L <sub>3</sub>	L <sub>4</sub>	D	d	R	Rc	
				15	1/2	47	27	90	21.5	17	34	21.7		R 1/2	Rc 1/2
				20	3/4	52	32	95	23.5	19	40	27.2		R 3/4	Rc 3/4
				25	1	62	38	105	26.0	21	48	34.0		R 1	Rc 1
				32	1 1/4	70	46	112	29.0	24	57	42.7		R 1 1/4	Rc 1 1/4
				40	1 1/2	72	48	120	29.0	24	63	48.6		R 1 1/2	Rc 1 1/2
				50	2	82	57	131	33.0	28	76	60.5		R 2	Rc 2


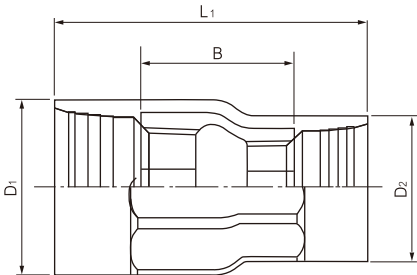
チー	15 A 80 A			(略号 PLS-T)				
	1/2 B 3 B			単位(mm)				
				呼び(A)	呼び(B)	L <sub>1</sub>	A	D
				15	1/2	47	27	34
				20	3/4	52	32	40
				25	1	62	38	48
				32	1 1/4	70	46	57
				40	1 1/2	72	48	63
				50	2	82	57	76
				80	3	105	78	106

径違いチー	20 A 80 A			(略号 PLS-RT)							
	3/4 B 3 B			単位(mm)							
				呼び(A)	呼び(B)	L <sub>1</sub>	L <sub>2</sub>	A <sub>1</sub>	A <sub>2</sub>	D <sub>1</sub>	D <sub>2</sub>
				20×15	3/4 × 1/2	49	50	29	30	40	34
				25×15	1 × 1/2	56	53	32	33	48	34
				25×20	1 × 3/4	58	55	34	35	48	40
				32×15	1 1/4 × 1/2	58	58	34	38	57	34
				32×20	1 1/4 × 3/4	62	60	38	40	57	40
				32×25	1 1/4 × 1	64	66	40	42	57	48
				40×20	1 1/2 × 3/4	62	63	38	43	63	40
				40×25	1 1/2 × 1	65	69	41	45	63	48
				40×32	1 1/2 × 1 1/4	69	72	45	48	63	57
				50×20	2 × 3/4	66	69	41	49	76	40
				50×25	2 × 1	69	75	44	51	76	48
				50×32	2 × 1 1/4	73	78	48	54	76	57
				50×40	2 × 1 1/2	77	79	52	55	76	63
				80×50	3 × 2	89	97	62	72	106	76

サービスチー	20 A 50 A			(略号 PLS-ST)											
	3/4 B 2 B			単位(mm)											
				呼び(A)	呼び(B)	L <sub>1</sub>	A	L <sub>2</sub>	L <sub>3</sub>	L <sub>4</sub>	D	d	R	Rc	
				20	3/4	52	32	95	23.5	19	40	27.2		R 3/4	Rc 3/4
				25	1	62	38	105	26.0	21	48	34.0		R 1	Rc 1
				32	1 1/4	70	46	112	29.0	24	57	42.7		R 1 1/4	Rc 1 1/4
				50	2	82	57	131	33.0	28	76	60.5		R 2	Rc 2

ソケット	15 A 80 A			(略号 PLS-S)				
	1/2 B 3 B			単位(mm)				
				呼び(A)	呼び(B)	L <sub>1</sub>	A	D
				15	1/2	75	17.5	34
				20	3/4	80	20.0	40
				25	1	93	22.5	48
				32	1 1/4	98	25.0	57
				40	1 1/2	103	27.5	63
				50	2	110	30.0	76
				80	3	129	37.5	106


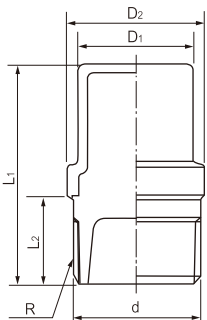
径違いソケット

(略号 PLS-RS)

単位(mm)						
呼び(A)	呼び(B)	L <sub>1</sub>	B	D <sub>1</sub>	D <sub>2</sub>	
20×15	3/4×1/2	77	38	40	34	
25×15	1×1/2	86	42	48	34	
25×20	1×3/4	86	42	48	40	
32×20	1 1/4×3/4	92	48	57	40	
32×25	1 1/4×1	96	48	57	48	
40×25	1 1/2×1	100	52	63	48	
40×32	1 1/2×1 1/4	100	52	63	57	
50×32	2×1 1/4	107	58	76	57	
50×40	2×1 1/2	107	58	76	63	

プラグ

(略号 PLS-P)

単位(mm)								
呼び(A)	呼び(B)	L <sub>1</sub>	L <sub>2</sub>	D <sub>1</sub>	D <sub>2</sub>	d	R	
15	1/2	66.5	22.5	23	25.7	21.7	R 1/2	
20	3/4	69.5	25.0	29	31.2	27.2	R 3/4	
25	1	77.5	31.0	34	37.8	34.0	R 1	
32	1 1/4	81.5	33.0	40	46.3	42.7	R 1 1/4	
40	1 1/2	83.5	33.0	44	52.3	48.6	R 1 1/2	
50	2	86.5	35.0	56	64.7	60.5	R 2	
80	3	107.5	43.0	85	93.0	89.1	R 3	

PLS継手関連商品

## PLSパイプニップル

(略号 PLS P-NI)

PLSパイプニップルは、PLS鋼管を短く切断し、高い精度のねじ切り加工を施したものです。  
ご要望に応じた寸法も製作できます。



ユビコ 印

## PLSアイポリ継手

(略号 I-PLS・I-PLV)

PLSアイポリ継手は、都市ガス・LPガスなどの架空配管にも使用できる、ねじ込み式の防食継手で、ポリエチレンライニング(I-PLS)と塩ビライニング(I-PLV)の2種類があります。



接続作業は、従来のねじ込み式管継手とほとんど変わりません。  
 特殊形状のスリーブとゴム輪の採用によりねじ接合部を外部の腐食環境から遮断しますので、管路の長期性能が大巾に向上します。

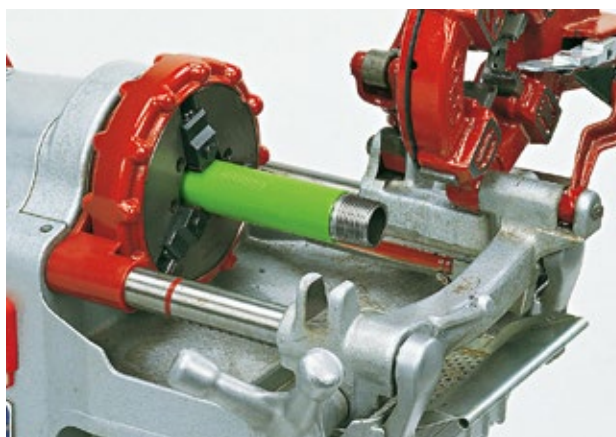
### 1 管の切断



ハンドカッター、バンドソー、ねじ切機付パイプカッターを用い、被覆の上から切断して下さい。

また、ハンドカッターは被覆管用ハンドカッター、ねじ切機付パイプカッターは被覆管用ローラー刃と被覆管用チャックを御使用下さい。

### 2 管のねじ切り



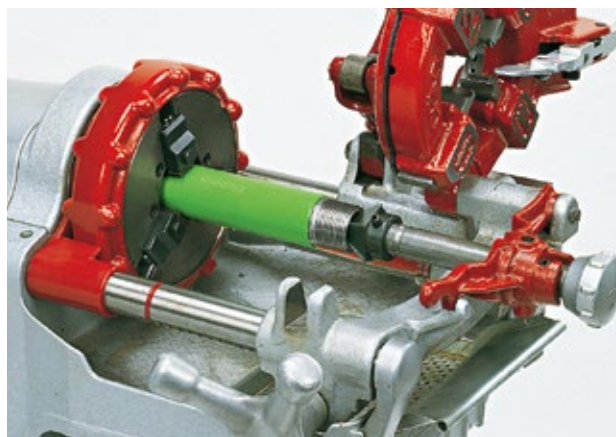
被覆のままねじ切りを行って下さい。チャック爪及びチェーザは、被覆管用を御使用下さい。

※被覆鋼管のねじ切り最短寸法の目安は下記表-1の通りですが、PLS継手では下記表-2に示す寸法のパイプニップルを御用意しております。

表-1 ねじ切り最短寸法			表-2 パイプニップル				単位(mm)	
呼び(A)	呼び(B)	可能最短寸法	呼び(A)	呼び(B)	100	125	150	200
15	1/2	約 120 mm	15	1/2	○	○	○	○
20	3/4	約 140 mm	20	3/4	○	○	○	○
25	1	約 160 mm	25	1	○	○	○	○
32	1 1/4	約 200 mm	32	1 1/4	○	○	○	○
40	1 1/2	約 200 mm	40	1 1/2	○	○	○	○
50	2	約 200 mm	50	2			○	○
80	3	約 200 mm						

※ご希望の長さの製作に応じます。

### 3 管の面取り



切断後の管内面のバリは、リーマなどで除去して下さい。



## 4 ゴム輪の挿入



※ゴム輪のかわりにコーキングテープを使用する事も可能です。コーキングテープの長さは右記表-3をご参照下さい。

1. 管のねじ部及び被覆斜面に有害な傷のないことを確認し、接続部の切り粉や付着物(ゴミ、油、水など)をきれいに拭き取して下さい。
2. ゴム輪をねじ切り上り被覆斜面まで挿入して下さい。(ゴム輪には方向性はありません。)

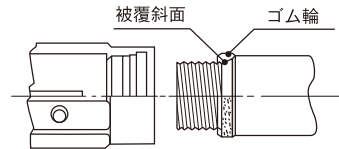


表-3 サイズ別コーキングテープ長さ

サイズ		テープ長さ	サイズ		テープ長さ
A	B		A	B	
15	1/2	約 7 cm	40	1 1/2	約 16 cm
20	3/4	約 9 cm	50	2	約 19 cm
25	1	約 11 cm	80	3	約 28 cm
32	1 1/4	約 14 cm			

## 5 シール剤の塗布



ねじシール剤を塗布して下さい。

## 6 石けん水の塗布



※ゴム輪をご使用の場合のみ行って下さい。

※専用石けん水

ゴム輪がスムーズに入るように、ゴム輪又はスリーブ(継手受口)に専用の石けん水を塗布して下さい。

## 7 管の接合



管と継手は手締めの後、下記表-4を参考に締めつけて下さい。又、工具は専用の被覆管用パイプレンチを御使用下さい。

※コーキングテープを御使用の場合

- (1)ねじ込み後、余ったコーキングテープをスリーブ端面にていねいに押しつけて下さい。
- (2)すき間なく充填しているか、目視で確認して下さい。
- (3)ねじ部が見えている場合は、コーキングテープを巻き直し再度締め直して下さい。

表-4 締め付けトルク表

呼び (A)	呼び (B)	標準締め付けトルク	
		トルク (kg f·m)	レンチ呼び(mm)×加える力(kgf)
15	1/2	4	350 × 16
20	3/4	6	350 × 24
25	1	10	450 × 29
32	1 1/4	12	450 × 35
40	1 1/2	15	600 × 32
50	2	20	600 × 42
80	3	30	900 × 43

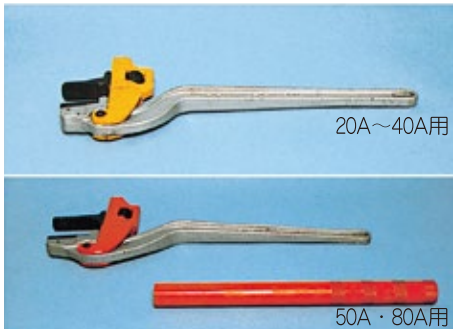
### 注意事項

- 一旦締め付けを完了した後取りはずしたり、あるいは戻した場合は必ずねじシール剤を改めて塗布し、ゴム輪、コーキングテープ等は取り替え、締め付けて下さい。
- 継手スリーブ部分へは、パイプレンチを掛けないで下さい。

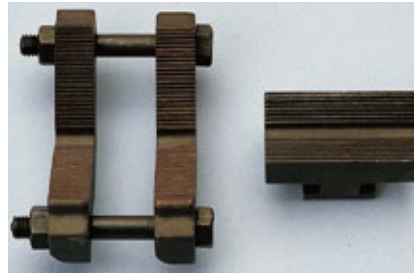
# 工 具

工具類につきましては、下記のような被覆管用をご使用下さい。

被覆管用パイプレンチ



被覆管用万力歯



保護層カッター



専用石けん水



石けん水用容器・刷毛



被覆管用ねじチャック爪

