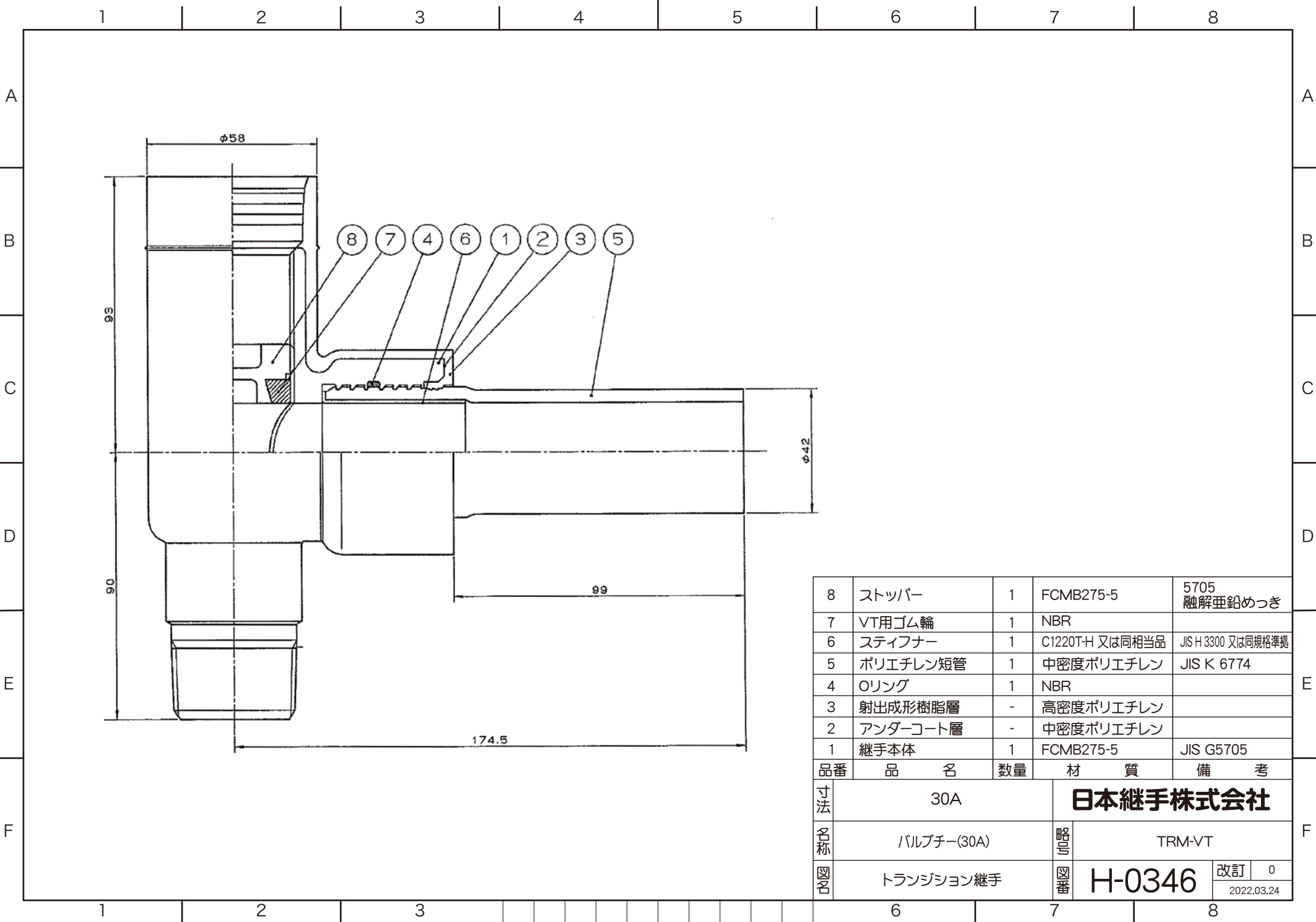


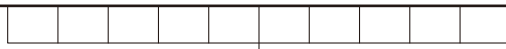
8	VT用ゴム輪	1	NBR	
7	ストッパー	1	FCMB275-5	JIS G 5705 融解皿鉛めっき
6	ポリエチレン短管	1	中密度ポリエチレン	JIS K 6774
5	スティフナー	1	C1220T-H 又は同相当品	JIS H 3300 又は同規格準拠
4	Oリング	-	NBR	
3	射出成形樹脂層	-	高密度ポリエチレン	
2	アンダーコート層	1	中密度ポリエチレン	
1	継手本体	1	FCMB275-5	JIS G 5705

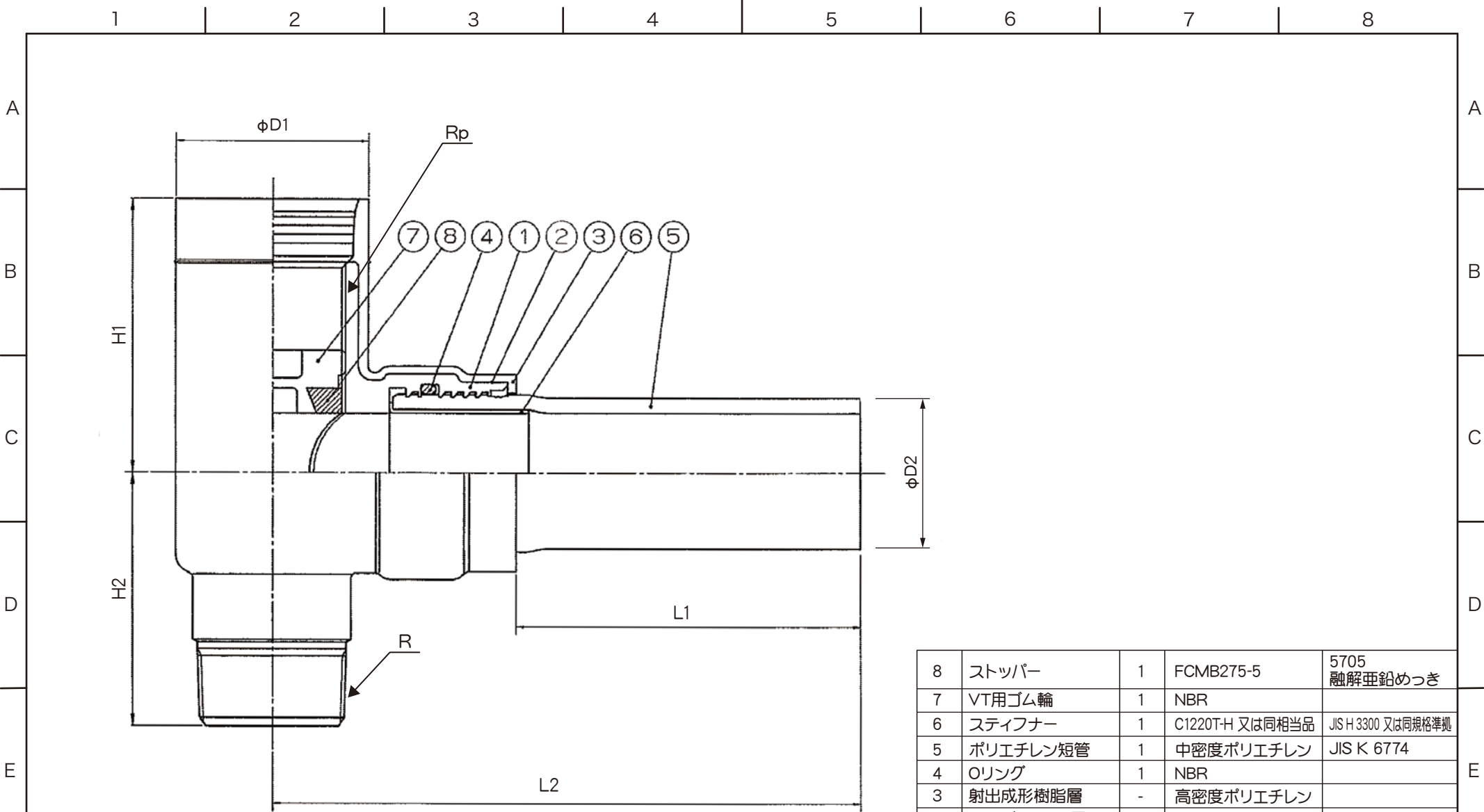
品番	品名	数量	材質	備考
寸法	25A		日本継手株式会社	
名称	バルブチー(25A)	略号	TR-VT	
図番	トランジション継手	図番	H-0345	改訂 0 2022.03.24



8	ストッパー	1	FCMB275-5	5705 融解亜鉛めっき
7	VT用ゴム輪	1	NBR	
6	スティフナー	1	C1220T-H 又は同相当品	JIS H 3300 又は同規格準拠
5	ポリエチレン短管	1	中密度ポリエチレン	JIS K 6774
4	Oリング	1	NBR	
3	射出成形樹脂層	-	高密度ポリエチレン	
2	アンダーコート層	-	中密度ポリエチレン	
1	継手本体	1	FCMB275-5	JIS G5705

品番	品名	数量	材質	備考
寸法	30A		日本継手株式会社	
名称	バルブチ-30A)			
図番	トランジション継手		図番 H-0346	改訂 0 2022.03.24





単位/mm

呼び(A)	L1	L2	H1	H2	φD1	φD2	R,Rp(B)
50	139	238	109	101	78	60	2
75	149	292	136	124	109	89	3

8	ストッパー	1	FCMB275-5	5705 融解亜鉛めっき
7	VT用ゴム輪	1	NBR	
6	スティフナー	1	C1220T-H 又は同相当品	JIS H 3300 又は同規格準拠
5	ポリエチレン短管	1	中密度ポリエチレン	JIS K 6774
4	Oリング	1	NBR	
3	射出成形樹脂層	-	高密度ポリエチレン	
2	アンダーコート層	-	中密度ポリエチレン	
1	継手本体	1	FCD450-10	JIS G 5502
品番	品名	数量	材質	備考

寸法	50A,75A		日本継手株式会社	
名称	バルブチー(50A,75A)			
図番	トランジション継手		図番	H-0347
			改訂	0
			2022.03.24	

