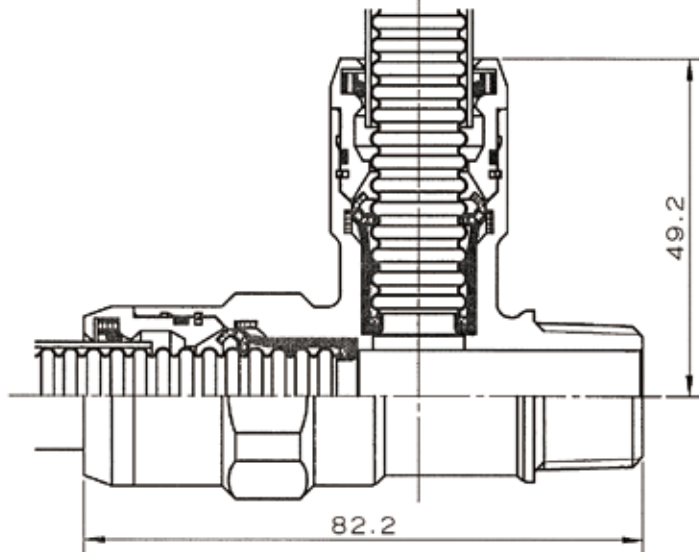


施工前



施工後

9	スペーサー	2	POM	
8	選択透過部材	8	PE	
7	防水パッキンT型	2	EPDM	
6	防水パッキンO型	2		
5	スナップリング	2	SUS304-WPB	
4	耐火パッキン	2	PE+熱膨張黒鉛or EPDM+熱膨張黒鉛	
3	爪一体型シールパッキン	2	NBR+C2680or A5052P-34H	
2	押輪	2	C3604BD	ニッケルめっき
1	継手本体	1	C3771BD	

品番	品名	数量	材質	備考
----	----	----	----	----

寸法	10A×10A×R1/2	日本継手株式会社		
----	--------------	----------	--	--

名称	サテライトチー	略号	NFP-08	
----	---------	----	--------	--

図番	ネオジョイント (都市ガス用)	図番	H-0326	改訂	0
----	-----------------	----	--------	----	---

2021.05.00