

1 2 3 4 5 6 7 8

A

B

C

D

E

F

A

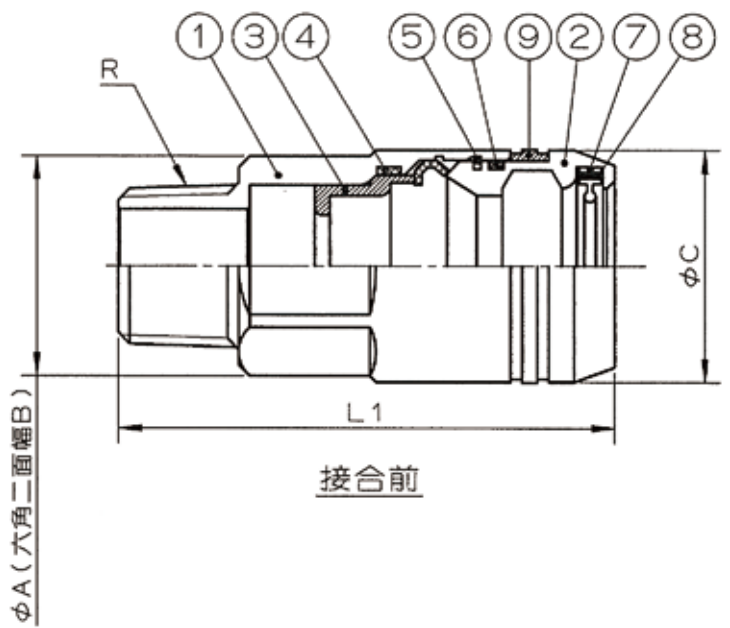
B

C

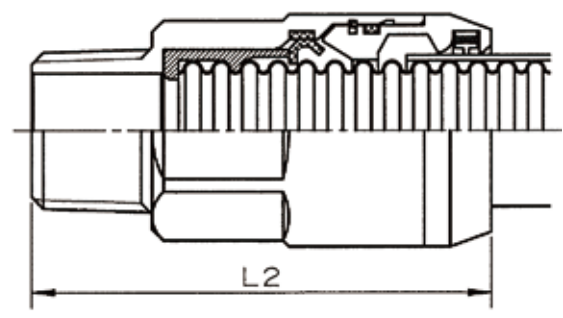
D

E

F



接合前



接合後

サイズ	A	B	C	L1	L2	R
8A×R1/2	24.0	22	24.0	59.2	54.2	R1/2
10A×R1/2	26.1	23	26.1	61.5	56.5	R1/2
15A×R1/2	29.0	26	30.9	66.2	61.2	R1/2
20A×R1/2	36.0	33	38.7	71.8	66.3	R1/2
20A×R3/4	36.0	33	38.7	73.8	68.3	R3/4
20A×R1	38.7	35	38.7	74.8	69.3	R1
25A×R1/2	44.0	40	48.2	93.5	84.5	R1/2
25A×R3/4	44.0	40	48.2	95.5	86.5	R3/4
25A×R1	44.0	40	48.2	97.5	88.5	R1

9	スペーサー	1	POM	
8	選択透過部材	4	PE	
7	防水パッキンT型	1	EPDM	
6	防水パッキンO型	1		
5	スナップリング	1	SUS304-WPB	
4	耐火パッキン	1	PE+熱膨張黒鉛or EPDM+熱膨張黒鉛	
3	爪一体型シールパッキン	1	NBR+C2680or A5052P-34H	
2	押輪	1	C3604BD	ニッケルめっき
1	継手本体	1		
品番	品名	数量	材質	備考

寸法	8A~25A		日本継手株式会社	
名称	片ねじソケット		略号	NFP-01
図名	ネオジョイント(都市ガス用)		図番	H-0317
			改訂	0
				2021.05.00

1 2 3 4 5 6 7 8