

1 2 3 4 5 6 7 8

A

B

C

D

E

F

A

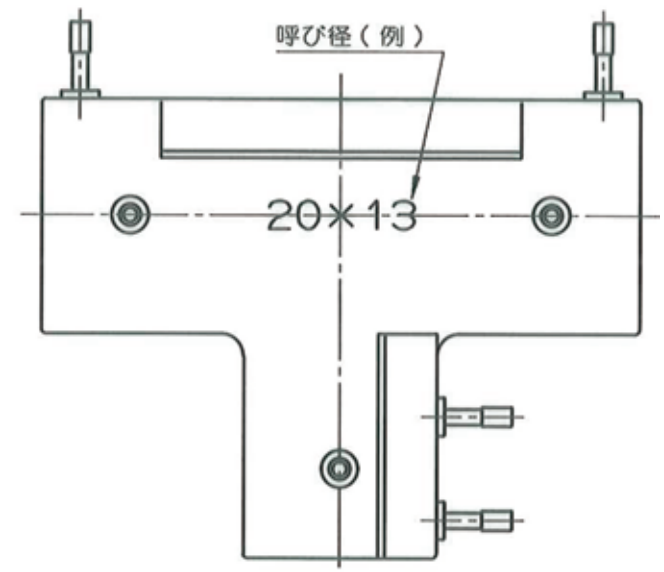
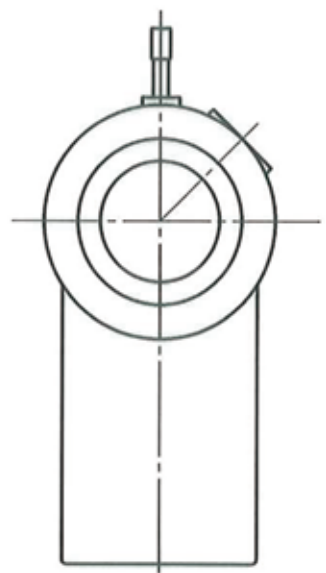
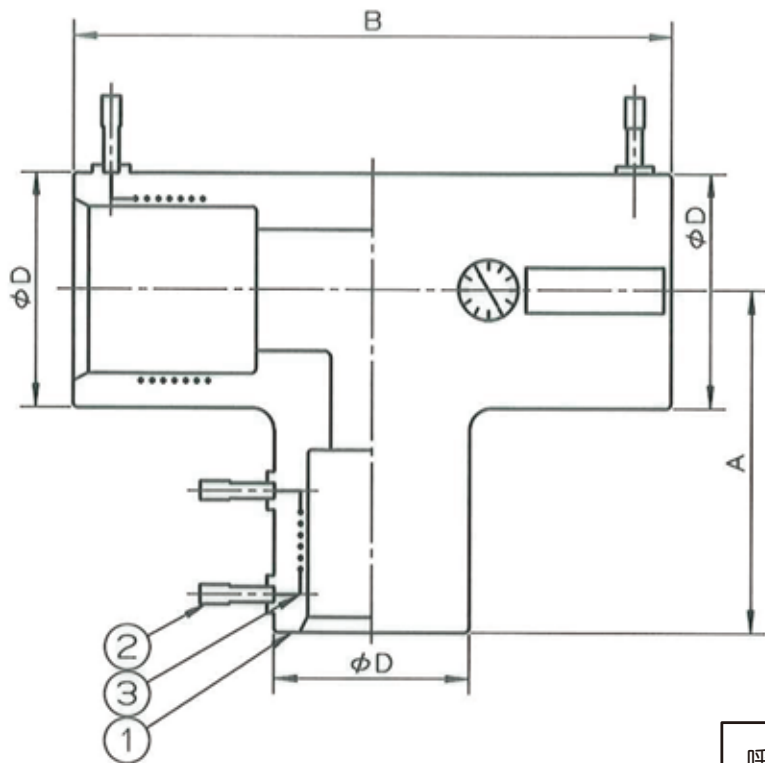
B

C

D

E

F



呼び径	A	B	D	
			大径側	小径側
16×13	45	80	31	26
20×13	45	85	36	26

3	電熱線			
2	通電端子			
1	継手本体		ポリブテン	
品番	品名	数量	材質	備考
寸法	16A,20A		日本継手株式会社	
名称	E種径違いチー		略号	EF-RT
図番	ポリブテン管E種継手		図番	H-0293
			改訂	0
			2021.04.05	

1 2 3 4 5 6 7 8