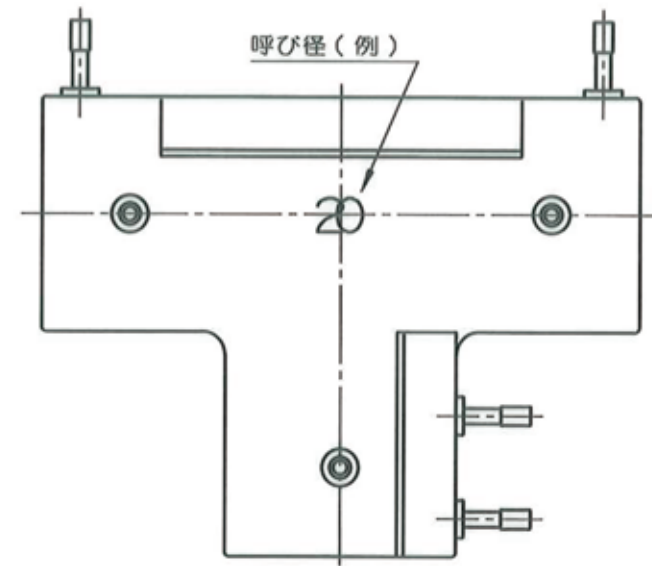
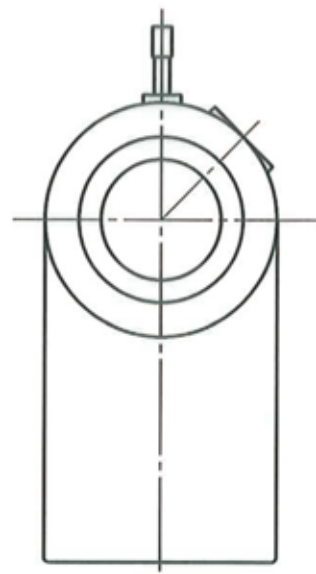
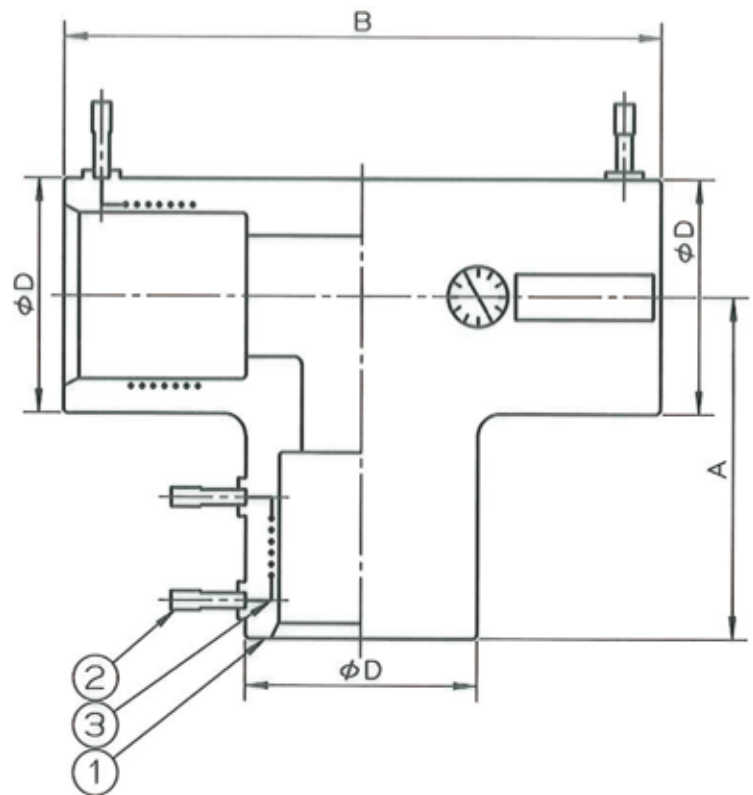


1 2 3 4 5 6 7 8

A
B
C
D
E
F



| 呼び径 | A | B | D |
|-----|----|----|----|
| 13 | 42 | 73 | 26 |
| 16 | 45 | 80 | 31 |
| 20 | 49 | 85 | 36 |

| 3 | 電熱線 | | | |
|----|------------|----|-----------------|--------------------|
| 2 | 通電端子 | | | |
| 1 | 継手本体 | | ポリブテン | |
| 品番 | 品名 | 数量 | 材質 | 備考 |
| 寸法 | 13A~20A | | 日本継手株式会社 | |
| 名称 | E種子一 | 略号 | EF-T | |
| 図番 | ポリブテン管E種継手 | 図番 | H-0292 | 改訂 0 2021.04.05 |

A
B
C
D
E
F

1 2 3 4 5 6 7 8