

1 2 3 4 5 6 7 8

A

B

C

D

E

F

A

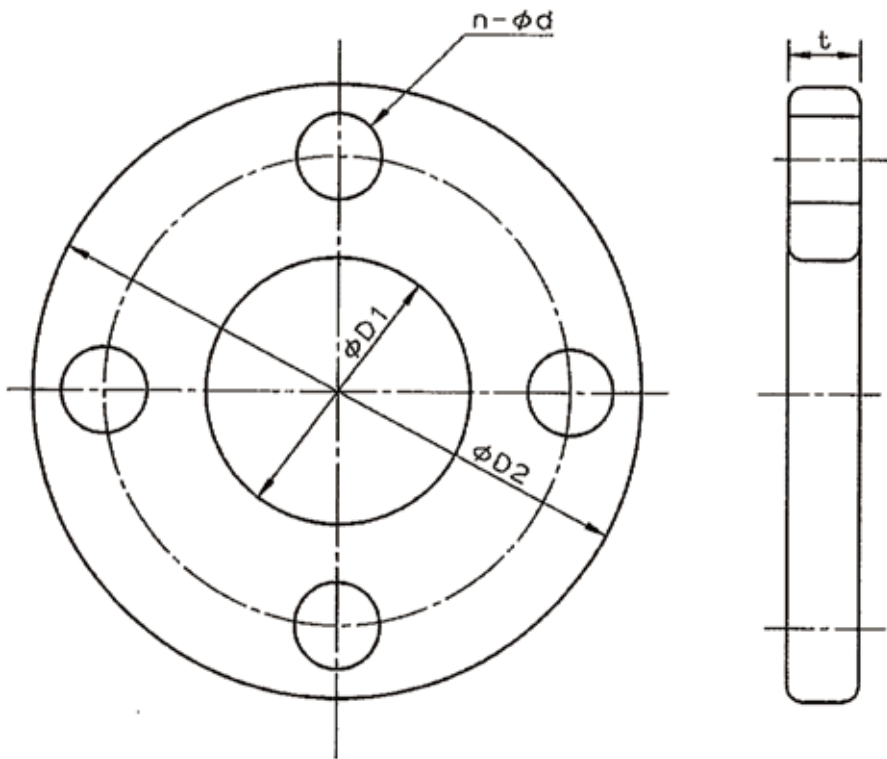
B

C

D

E

F



呼び径	JIS 10K相当				
	D ₁	D ₂	t	n	d
20	37	100	14	4	15
25	45	125	14	4	19
30	53	135	16	4	19
40	60	140	16	4	19
50	75	155	16	4	19
65	94	175	18	4	19
75	110	185	18	8	19
100	141	210	18	8	19

1	フランジ	-	SS400+エポキシ粉体塗装	
品番	品名	数量	材質	備考
寸法	20A~100A		日本継手株式会社	
名称	フランジ-10K		略号	F-P-10
図番	ポリブテン管H種継手		図番	H-0286
			改訂	0
			2021.0405	

1 2 3 4 5 6 7 8