

1 2 3 4 5 6 7 8

A

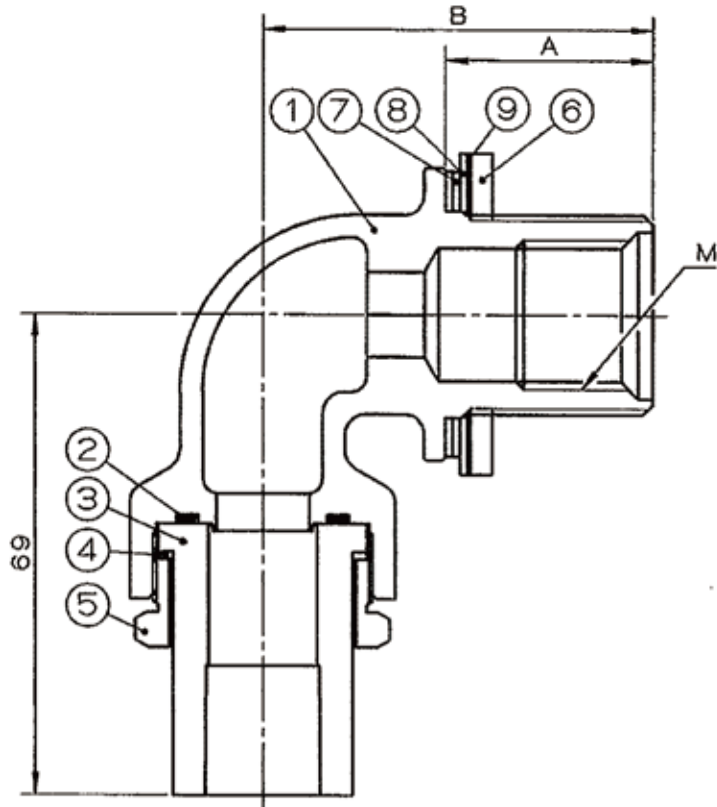
B

C

D

E

F



呼び径	品番	A	B	ねじ部M
13	20L	20	45	Rp $\frac{1}{2}$
	25L	25	50	
	29L	29	54	

9	滑りワッシャー	1	低密度ポリエチレン	-
6	防水/パッキン2	1	CR	JIS K 6380
6	防水/パッキン1	2	CR	JIS K 6380
6	ロックナット	1	CAC406C	JIS H 5121
5	押し輪	1	C3604	JIS H 3250
4	リテーナ	1	C2801P	JIS H 3100
3	シモク13	1	ポリブテン	JIS K 6792
2	Oリング	1	EPDM(類A I Hs70)	JIS K 6353
1	継手本体	1	CAC406	JIS H 5120

品番	品名	数量	材質	備考
寸法	13A		日本継手株式会社	
名称	UB用バルブソケットエルボ	略号	HF-VLVS-UL	
図番	ポリブテン管H種継手	図番	H-0282	改訂 0 2021.0405

1 2 3 4 5 6 7 8

A

B

C

D

E

F