

1 2 3 4 5 6 7 8

A

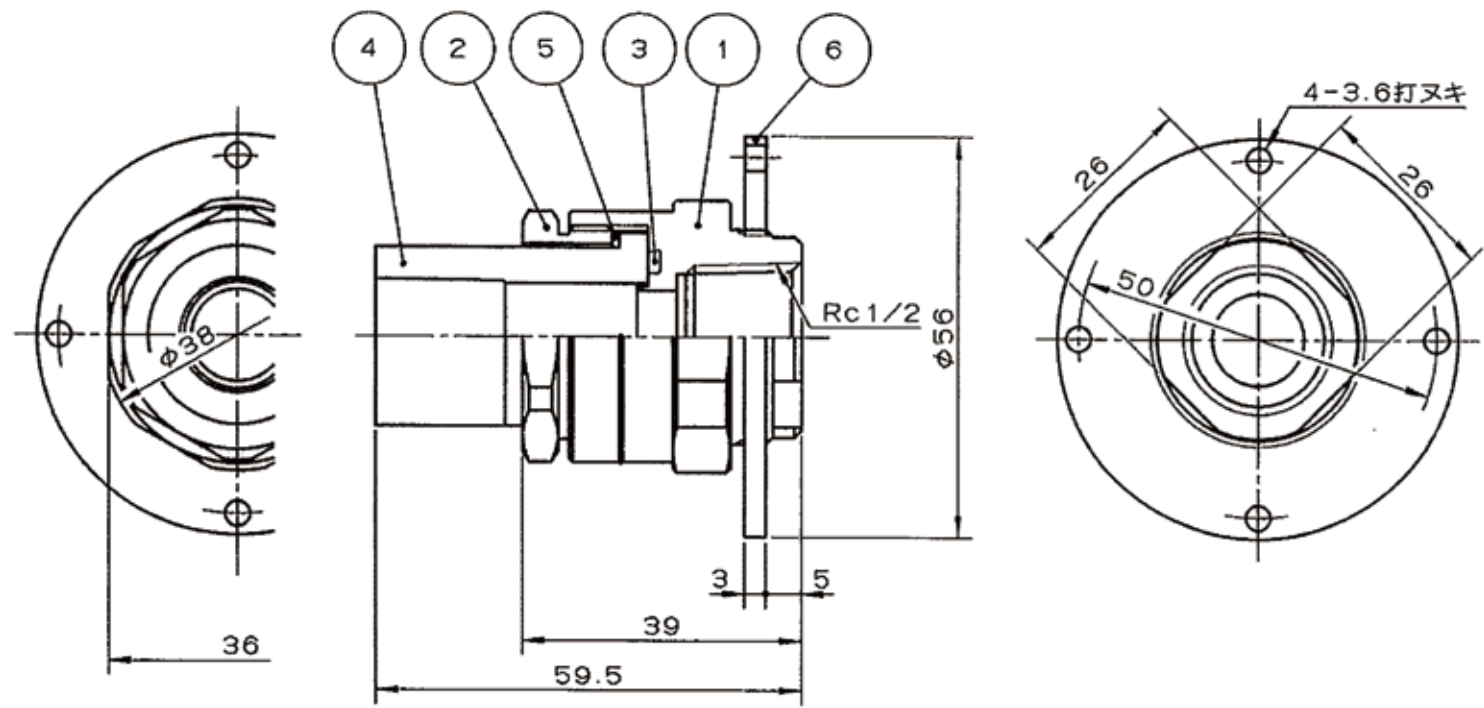
B

C

D

E

F



6	給水栓ソケット用リング	1	C2801P	JIS H 3100
5	リテーナ	1	C2801P	JIS H 3100
4	シモク	1	ポリブテン	JIS H 6792
3	Oリング	1	EPDM	JIS K 6353(I類A)
2	押し輪	1	C3604	JIS H 3250
1	給水栓ソケット本体	1	CAC406呼び(40,50)	JIS H 5120

品番	品名	数量	材質	備考
寸法	13A		日本継手株式会社	
名称	H種給水栓ソケット			
図番	ポリブテン管H種継手		略号	HF-VLVS-WS
			図番	H-0281
			改訂	0
				2021.0405

1 2 3 4 5 6 7 8

A

B

C

D

E

F