

1 2 3 4 5 6 7 8

A

B

C

D

E

F

A

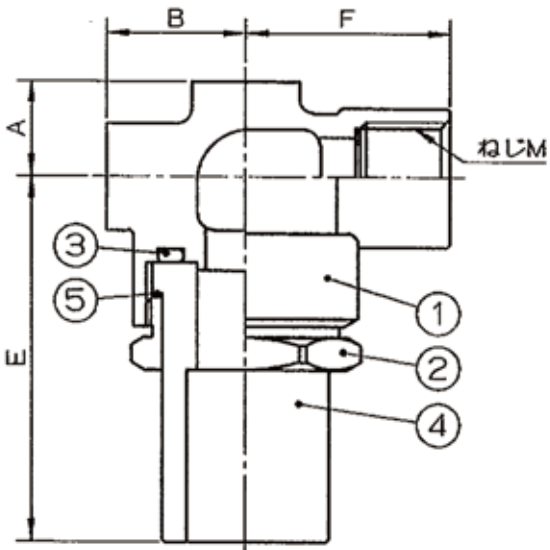
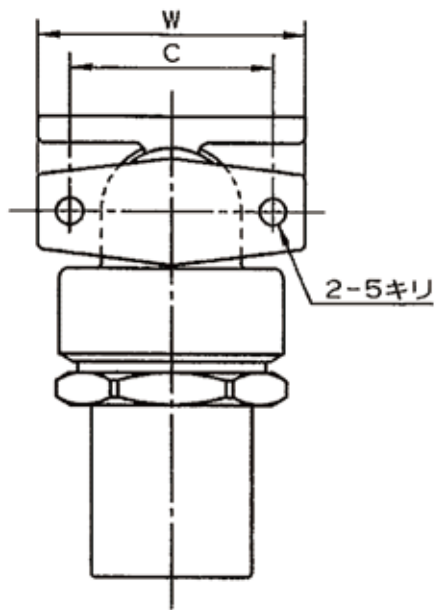
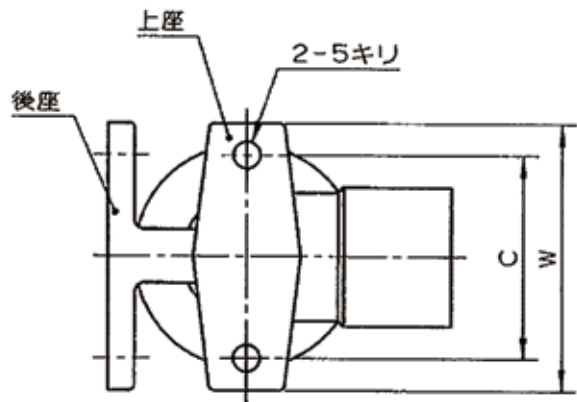
B

C

D

E

F



呼び径	座位置	E	A	B	F	C	W	ねじM
13×Rp1/2 13×Rc1/2	上座	54	18	-	35	38	50	Rp ¹ / ₂ Rc ¹ / ₂
	後座		-	23				
16×Rp1/2 20×Rp3/4	両座	56	18	26	37			Rp ³ / ₄
		60	20	28	40			

5	リテーナ	1	C2801P	JIS H 3100
4	シモク	1	ポリブテン	JIS H 6792
3	リング	1	EPDM	JIS K 6353(I類A)
2	押し輪	1	C3604	JIS H 3250
1	L型バルブソケット本体	1	CAC406	JIS H 5120

品番	品名	数量	材質	備考
寸法	13A~20A		日本継手株式会社	
名称	H種L型バルブソケット(上座)(後座)(両座)			
図番	ポリブテン管H種継手		図番	H-0280
				改訂 0 2021.0405

1 2 3 4 5 6 7 8