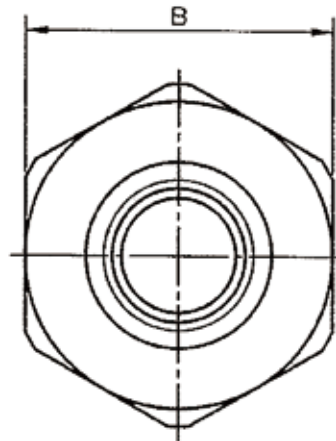
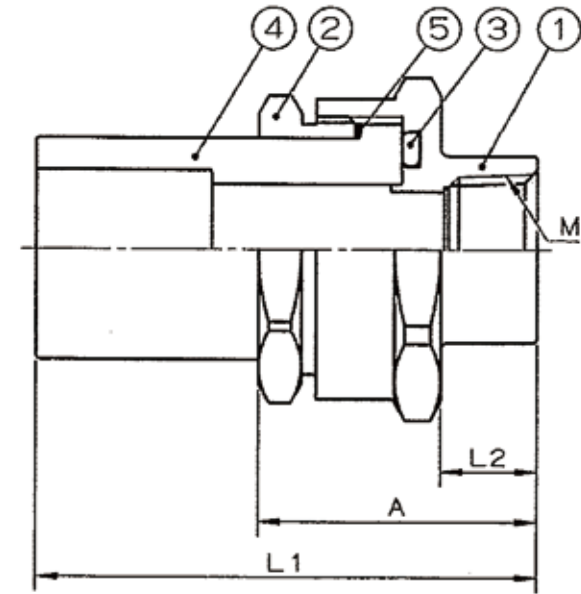


呼び25~50の時



呼び13~20の時



呼び径	A	B	ねじ部M	L1	L2	リングサイズ
13	35.5	36	Rc $\frac{1}{2}$	56	14	P-20
16	39.0	43	Rc $\frac{1}{2}$	59		P-24
	41.0		Rc $\frac{3}{4}$	61	16	
20	43.5	48	Rc $\frac{3}{4}$	62	14	P-29
25	49.5	60	Rc1	68	17	P-38
30	58.0	70	Rc1 $\frac{1}{4}$	81	23	P-46
40	66.0	80	Rc1 $\frac{1}{2}$	85	25	P-50A
50	69.0	100	Rc2	91		P-67

5	リテーナ	1	C2801P	JIS H 3100
4	シモク	1	ポリブテン	JIS H 6792
3	リング	1	EPDM	JIS K 6353(I類A)
2	押し輪	1	C3604(呼び13~16) C3771(呼び20~50)	JIS H 3250
1	バルブソケット(めねじ付) 本体	1	CAC406C(呼び13~30)	JIS H 5121
			CAC406(呼び40,50)	JIS H 5120

品番	品名	数量	材質	備考
寸法	13A~50A		日本継手株式会社	
名称	H種バルブソケット(めねじ付)	略号	HF-VLVS-F	
図番	ポリブテン管H種継手	図番	H-0279	改訂 0 2021.0405