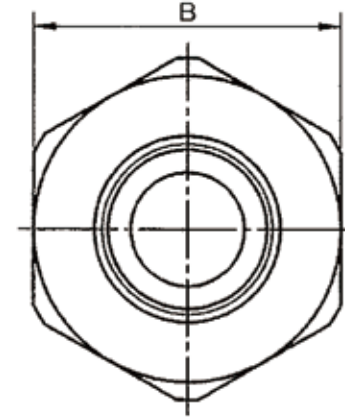


呼び25~50の時



呼び13~20の時

呼び径	A	B	ねじ部M	L1	L2	Oリングサイズ
13	37.5	36	R $\frac{1}{2}$	58	16	P-20
16	41	43	R $\frac{1}{2}$	61		P-24
	43		R $\frac{3}{4}$	63	18	P-29
20	47.5	48	R $\frac{3}{4}$	66		21
25	53.5	60	R1	72	23	P-46
30	58	70	R1 $\frac{1}{4}$	81		P-50A
40	64	80	R1 $\frac{1}{2}$	83		P-67
50	71	100	R2	93	27	

5	リテーナ	1	C2801P	JIS H 3100
4	シモク	1	ポリブテン	JIS H 6792
3	Oリング	1	EPDM	JIS K 6353(I類A)
2	押し輪	1	C3604(呼び13~16) C3771(呼び20~50)	JIS H 3250
1	バルブソケット(おねじ付) 本体	1	CAC406C(呼び13~30) CAC406(呼び40,50)	JIS H 5121 JIS H 5120

品番	品名	数量	材質	備考
----	----	----	----	----

寸法	13A~50A	日本継手株式会社		
----	---------	-----------------	--	--

名称	H種バルブソケット(おねじ付)	略号	HF-VLVS-M	
----	-----------------	----	-----------	--

図番	ポリブテン管H種継手	図番	H-0278	改訂 0 2021.0405
----	------------	----	---------------	-------------------