

1

2

3

4

5

6

7

8

A

B

C

D

E

F

A

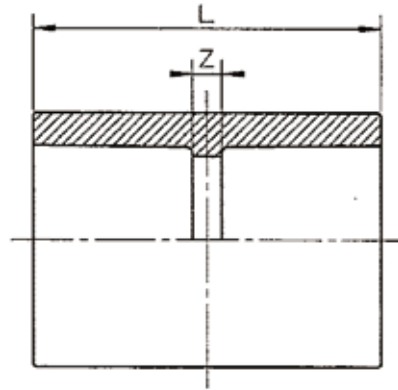
B

C

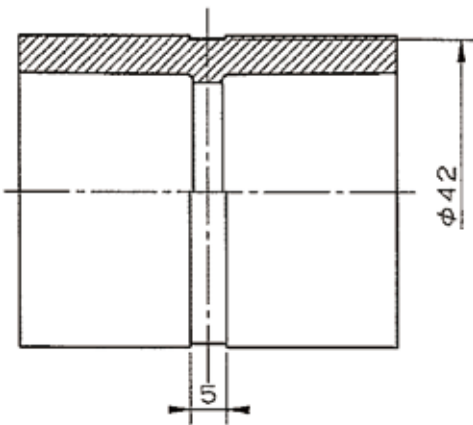
D

E

F



呼び径	L	Z(参考)	呼び径	L	Z(参考)
13	39	3	40	61	5
16	44	4	50	66	6
20	48		65	72	
25	52		75	79	7
30	56		100	90	8



注1) 25A継手形状

注2) 接続部詳細寸法は図版C-298による。

注1) 25Aのみ継手外面形状が異なる。

1	継手本体	-	ポリブテン	JIS K 6792
品番	品名	数量	材質	備考
寸法	13A~100A		日本継手株式会社	
名称	H種ソケット		略号	HF-S
図名	ポリブテン管H種継手		図番	H-0270
				改訂 0
				2021.0405

1

2

3

6

7

8