

1 2 3 4 5 6 7 8

A

B

C

D

E

F

A

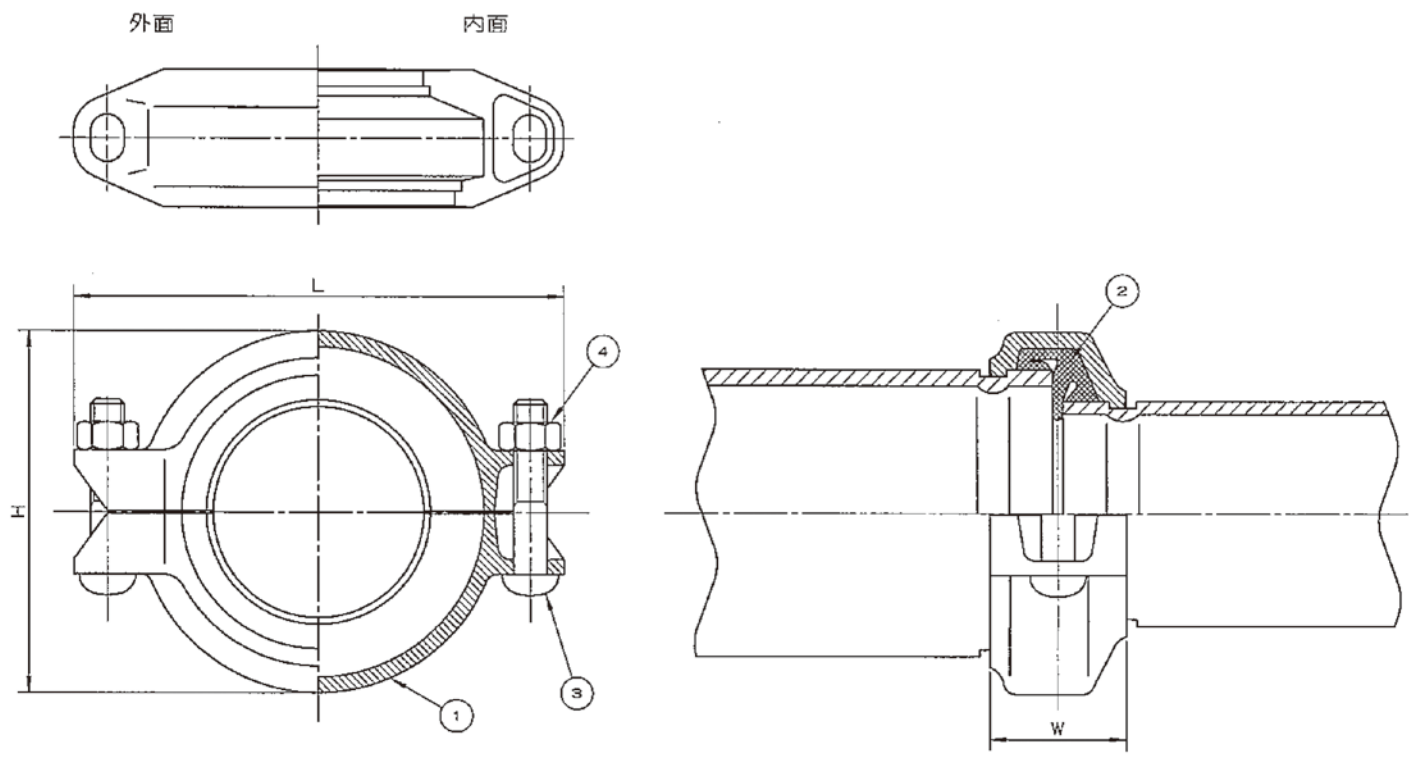
B

C

D

E

F



呼び		各部寸法			ボルト 径×長さ	FESC型式認定 (PJ-095号)	
A	B	L	H	W		一次防錆塗装品	溶融亜鉛めっき品
65×50	2½×2	144.0	101.2	48.0	M10×55	○	※ <sup>2</sup>
80×50	3×2	168.0	113.6	48.0	M12×75	○	※ <sup>2</sup>
80×65	3×2½	168.0	113.6	48.0	M12×75	○	※ <sup>2</sup>
100×50	4×2	198.0	145.8	49.0	M12×75	○	※ <sup>2</sup>
100×65	4×2½	198.0	145.8	49.0	M12×75	○	※ <sup>2</sup>
100×80	4×3	198.0	145.8	50.6	M12×75	○	※ <sup>2</sup>
150×100	6×4	270.5	201.2	52.0	M16×89	○	※ <sup>2</sup>

注2) ※<sup>2</sup>印は製品ラインナップにないものを示す。  
注1) ○印は2.0MPaでのFESC型式登録品を示す。

4	ナット	2	炭素鋼	電気亜鉛めっき
3	ボルト	2	炭素鋼	電気亜鉛めっき
2	ガスケット	1	EPDM	
1	本体	1	FCD450-10	JIS G 5502
品番	品名	数量	材質	備考
寸法	65A~150A		<b>日本継手株式会社</b>	
名称	レジューシングカップリング	略号	N ベスト-RC No.7706	
図番	ベストジョイント	図番	<b>H-0231</b>	改訂 0 2020.09.03

1 2 3 4 5 6 7 8