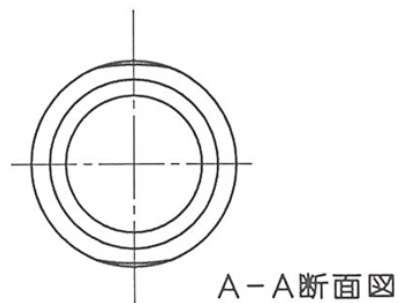
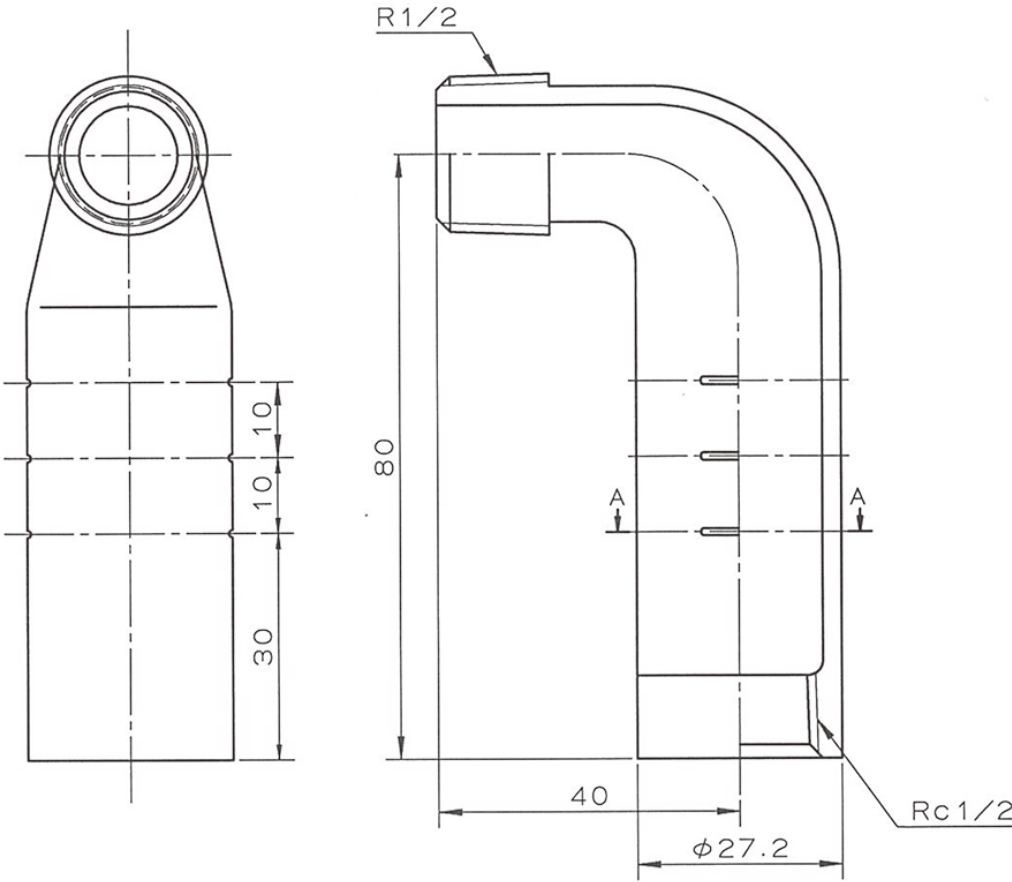


1 2 3 4 5 6 7 8

A  
B  
C  
D  
E  
F



型式記号: ロングエルボ (FESC登録名)  
認定番号: PJ-244号

1. 最高使用圧力: 1.4MPa
2. 等価管長: 配管用炭素鋼鋼管 (JIS G 3452) 換算値

形式記号	流量	等価管長 (m)	備考
ロングエルボ	50リットル/分	2.0m	呼び径15A相当
	80リットル/分	6.5m	呼び径20A相当

3. 呼び径: 15A
4. 適用範囲: 湿式、乾式、予作動式配管及び泡消火設備に適用できます。但し、乾式及び予作動式については流水検知装置の2次側配管のみに適用できます。
5. 耐薬品性試験 適合品 (消防法施行規則第12条第1項第6号 適合)

	継手本体	1	FCMB 275-5	溶融亜鉛めっき
品番	品名	数量	材質	備考
寸法	15A		<b>日本継手株式会社</b>	
名称	SPロングエルボ	略号	J-SP-ロングエルボ	
図名	SPフレキシシステム	図番	<b>H-0196</b>	改訂 0 2020.01.22

1 2 3 4 5 6 7 8