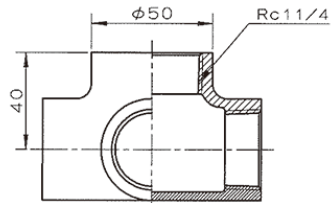
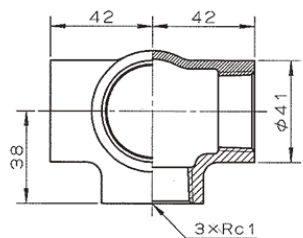
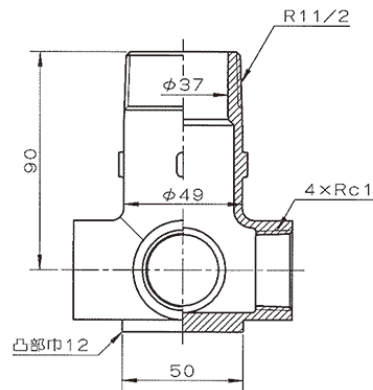
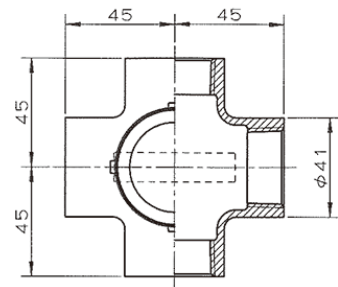


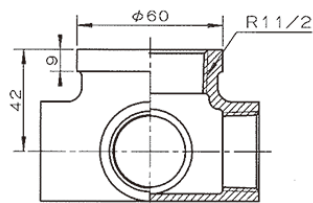
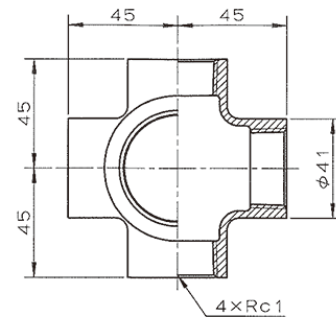
① NJ-Rc3



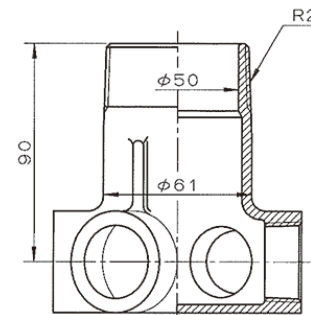
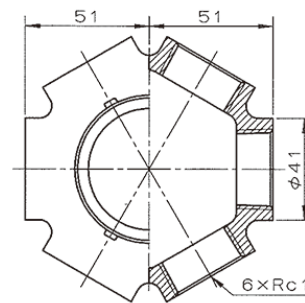
② NJ-4



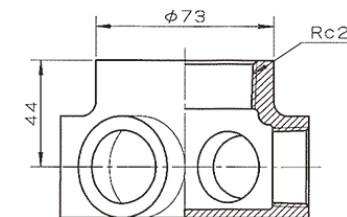
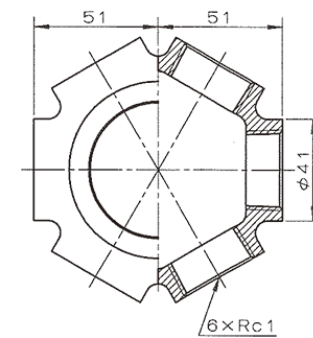
③ NJ-Rc4



④ NJ-6



⑤ NJ-Rc6



1. 最高使用圧力：1.4MPa

2. 等価管長：配管用炭素鋼鋼管（JIS G 3452）呼び径25A相当

種類	流量	等価管長 (m)	備考
NJ-Rc3	160リットル/分	0.5m	スプリンクラー設備
	35リットル/分	0.5m	泡消火設備
NJ-4 NJ-Rc4	160リットル/分	6.5m	SP・泡併用
NJ-6 NJ-Rc6	160リットル/分	6.0m	SP・泡併用

3. 呼び径：下表

NJ-Rc3	NJ-4,Rc4	NJ-6,Rc6
32A×25A	40A×25A	50A×25A

4. 適用範囲：湿式、乾式、予作動式配管及び泡消火設備に適用できます。
但し、乾式及び予作動式については流水検知装置の2次側配管のみに適用できます。

5. 耐薬品性試験 適合品
(消防法施行規則第12条第1項第6号 適合)

継手本体		FCMB 275-5		溶融亜鉛めっき	
品番	品名	数量	材質	備考	
32A~50A		日本継手株式会社			
SP分岐継手					
SPフレキシシステム		略号		J-SP-NJ	
		図番		H-0195	
				改訂	0
				2020.01.22	