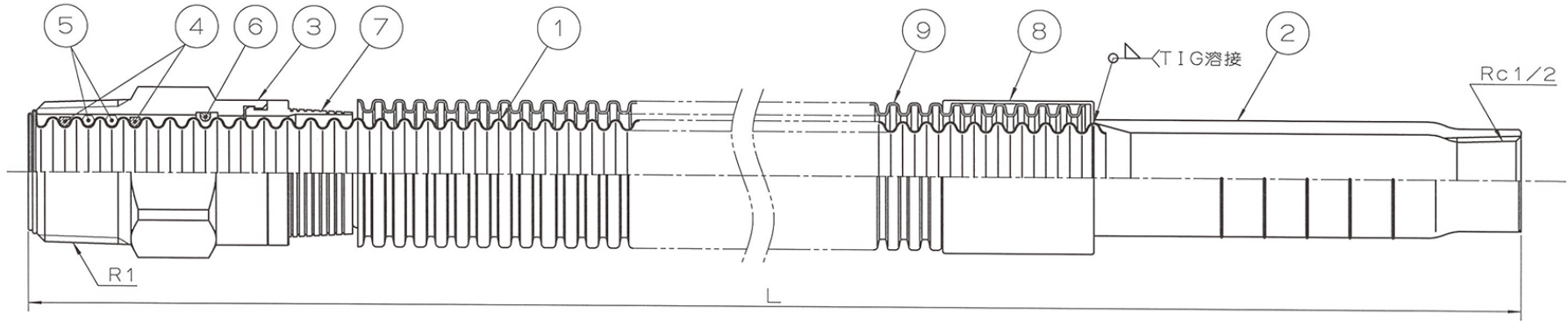


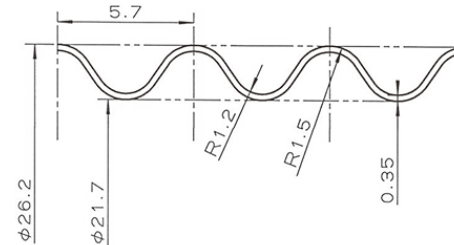
型式記号 : SPフレキ R01
 認定番号 : PJ-243-1号



1. 最高使用圧力 : 1.4MPa
2. 等価管長 : 最大屈曲形状における等価管長 (配管用炭素鋼鋼管 (JIS G 3452) 呼び径20A相当)

型式記号	流量	呼び長さ (mm)						
		1000	1500	1950	2200	2800	3500	4000
SPフレキ R01	50リットル/分	6.5m	7.5m	9.5m	10.5m	11.5m	13.5m	14.5m
	80リットル/分	7.5m	8.5m	10.5m	11.5m	13.5m	15.5m	17.5m

3. 最小曲げ半径 : 50mm (フレキシブルチューブ中心)
4. 最大曲げ角度と最大曲げ箇所数
 最大曲げ角度と最大曲げ箇所数は原則、90度、4箇所以内として下さい。
 但し、曲げ箇所については、設置場所により合計曲げ角度360度以内であれば何箇所でも曲げることができます。
5. 適用範囲 : 湿式、乾式、予作動式配管に適用できます。
 但し、乾式及び予作動式については流水検知装置の2次側配管のみに適用できます。
6. 軽易耐熱性試験合格、(一財) 日本消防設備安全センター認定取得



フレキ詳細図 (5 : 1)

呼び長さ	L
1000L	1000
1500L	1500
1950L	1950
2200L	2200
2800L	2800
3500L	3500
4000L	4000

9	被覆管	1	樹脂	
8	被覆管キャップ	1	樹脂	
7	保護カバー	1	樹脂	
6	ストッパーリング	1	樹脂	
5	○リング	2	NBR	
4	樹脂リング	2	樹脂	
3	回転ニップル	1	炭素鋼	
2	レジューサー管	1	SUS304	20A
1	フレキシブルチューブ	1	SUS304	t=0.35

品番	品名	数量	材質	備考
寸法	1000~4000L		日本継手株式会社	
名称	SPフレキ R01 (SUS304) (被覆あり)	略号	J-SP-R01 ヒ7	
改訂	SPフレキシシステム	図番	H-0185	改訂 0 2020.01.22