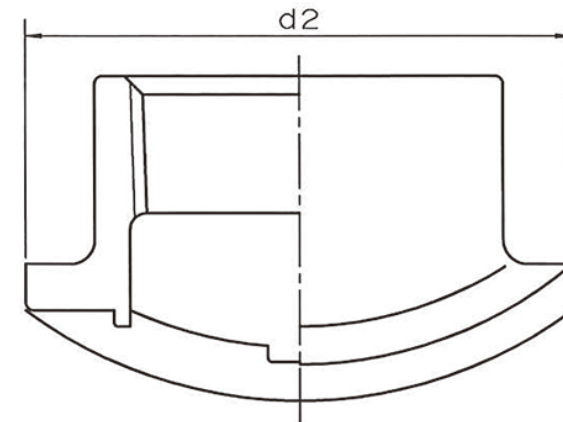
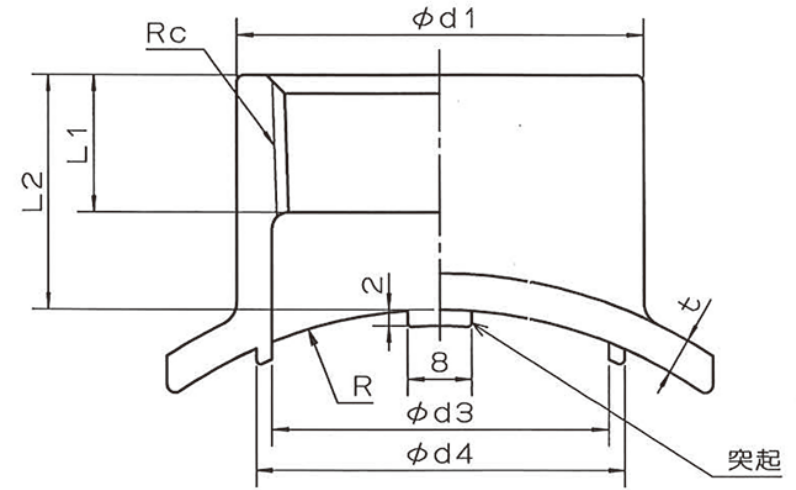


呼び(枝×主)		R	t	d1	d2	d3	d4	L1	L2	Rc	下穴寸法
A	B										
15×50	1/2×2	30.3	3.8	28.0	44	21	25.0	11.0	25.5	1/2	27
40	1 1/2	24.3	3.5								
20×100	3/4×4	57.2	4.5	33.5	48	26.5	31.0	13.0	27	3/4	33
80	3	44.6	4.2								
65	2 1/2	38.2	4.2								
25×150	1×6	82.6	5	41.2	58	34	39.0	15.0	29	1	41
125	5	69.9	4.5								
100	4	57.2	4.5								
80	3	44.6	4.2								
65	2 1/2	38.2	4.2		54						
50	2	30.3	3.8								
40	1 1/2	24.3	3.5								
32×150	1 1/4×6	82.6	5	50.8	68	42	46.0	17.0	30	1 1/4	48
125	5	69.9	4.5								
100	4	57.2	4.5								
80	3	44.6	4.2								
65	2 1/2	38.2	4.2								
40×150	1 1/2×6	82.6	5	57.0	70	48	53.0	18.0	32	1 1/2	55
125	5	69.9	4.5								
100	4	57.2	4.5								
80	3	44.6	4.2								
65	2 1/2	38.2	4.2								
50×150	2×6	82.6	5	72.0	85	61	65.0	20.0	35	2	67
125	5	69.9	4.5								
100	4	57.2	4.5								
80	3	44.6	4.2								
65×150	2 1/2×6	82.6	5	86.5	100	76	81.0	23.0	32	2 1/2	83
125	5	69.9	4.5								
100	4	57.2	4.5								
80×150	3×6	82.6	5	103.0	115	88	93.0	25.0	40	3	95
125	5	69.9	4.5								



注1: 突起の数は、呼び(枝×主) 1×1 1/2と2×3は6個とし、それ以外は4個とする。

1	本体		炭素鋼	
品番	品名	数量	材質	備考
寸法	1/2~3B		日本継手株式会社	
名称	ブランチサドル ねじ込み型		略号	WSH-1
図番	消火栓溶接分岐サドル		図番	H-0183
			改訂	0
			2020.01.22	