

1 2 3 4 5 6 7 8

A

B

C

D

E

F

A

B

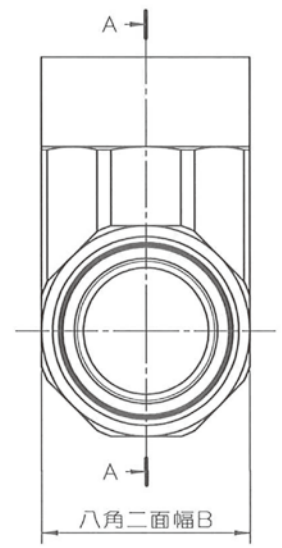
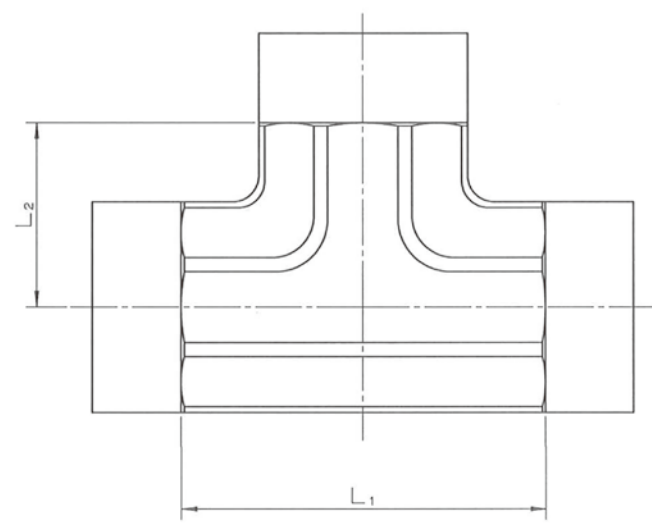
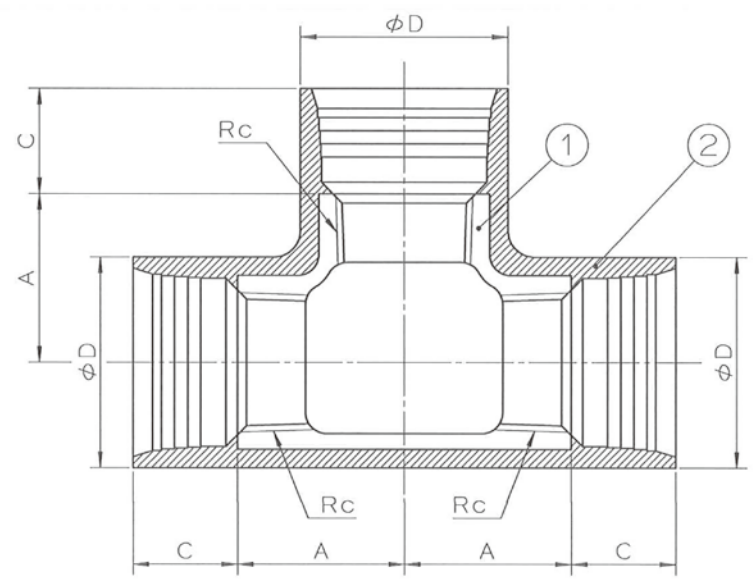
C

D

E

F

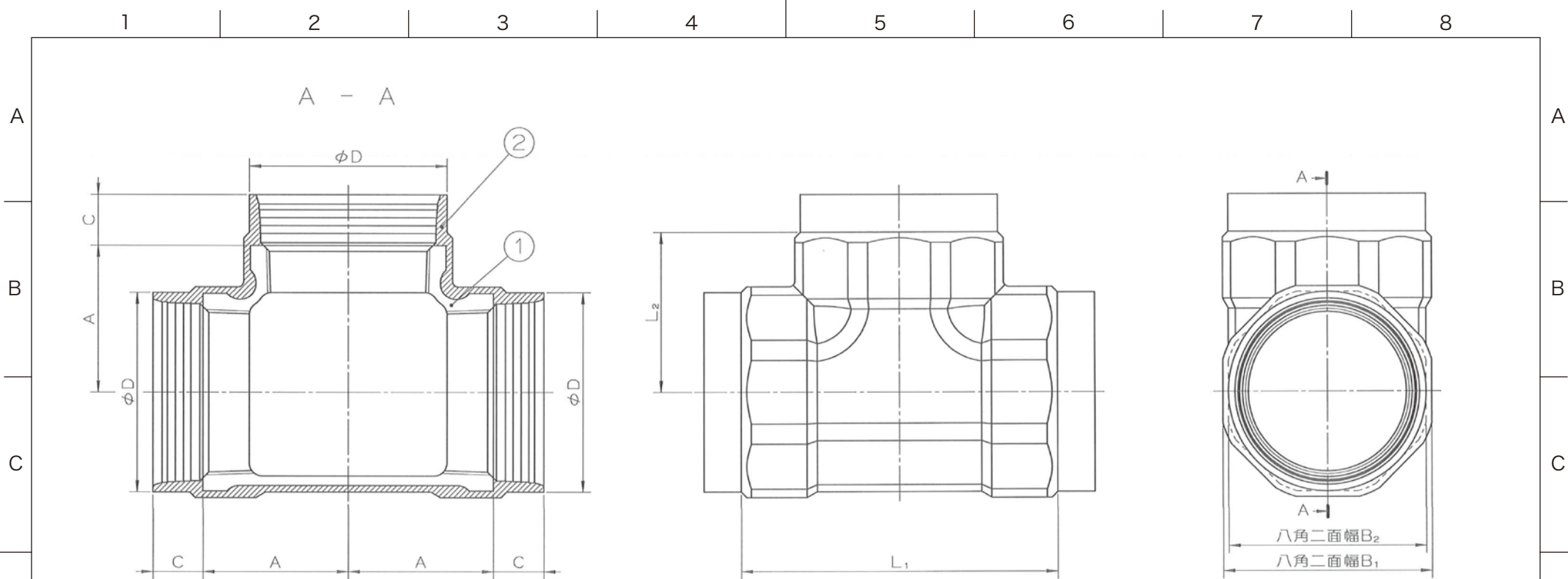
A - A



サイズ		Rc	A	B	C	D	L ₁	L ₂
A	B							
50	2	Rc2	57	76	25	76	120	60

2	射出成形樹脂層		硬質塩化ビニル	
1	継手本体		FCMB275-5	
品番	品名	数量	材質	備考
寸法	2 ^B		日本継手株式会社	
名称	K-PLV継手 子-		略号	K-PLV T
図番	消火管用ねじ込み式外面防食継手		図番	H-0172
				改訂 0 2020.01.22

1 2 3 4 5 6 7 8



サイズ		Rc	A	B ₁	B ₂	C	D	L ¹	L ₂
A	B								
65	21/2	Rc21/2	69	98	93	26	92	152	76
80	3	Rc3	78	112	106	27	106	170	85
100	4	Rc4	97	140	134	28	132	208	104

2	射出成形樹脂層		硬質塩化ビニル	
1	継手本体		FCMB275-5	
品番	品名	数量	材質	備考
寸法	21/2~4 ^B		日本継手株式会社	
名称	K-PLV継手 子-		略号	K-PLV T
図番	消火管用ねじ込み式外面防食継手		図番	H-0173
			改訂	0
			2020.01.22	