

1 2 3 4 5 6 7 8

A

B

C

D

E

F

A

B

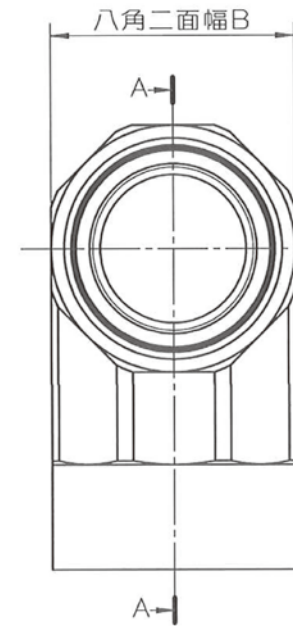
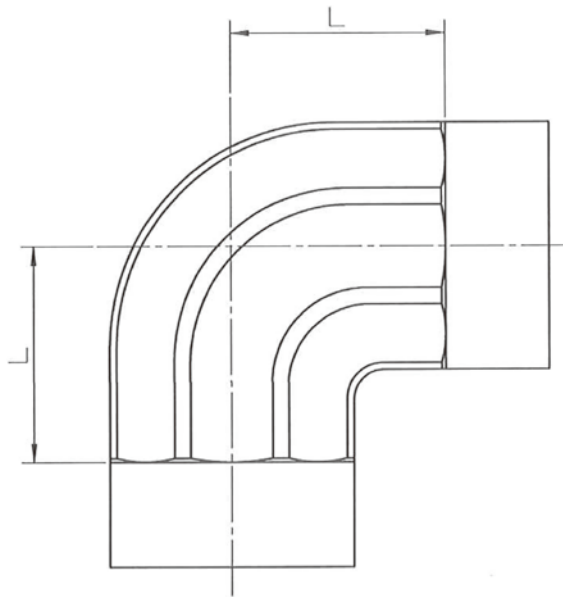
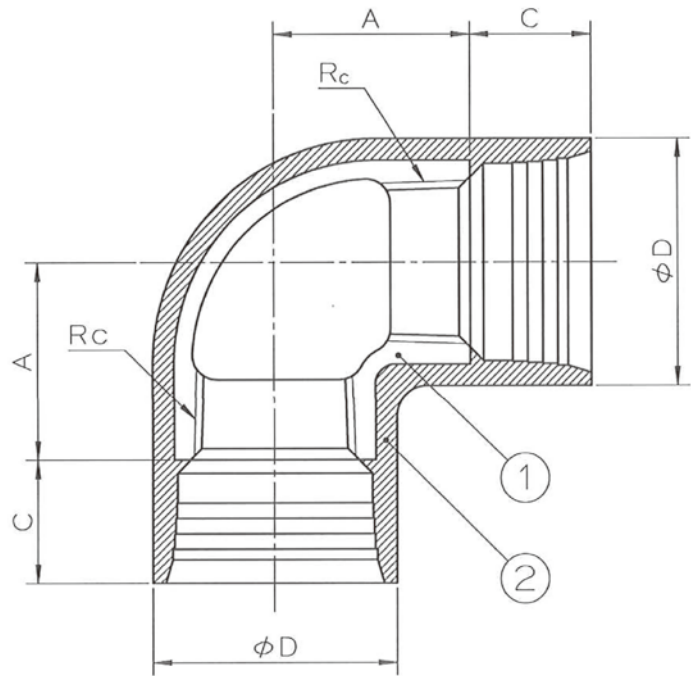
C

D

E

F

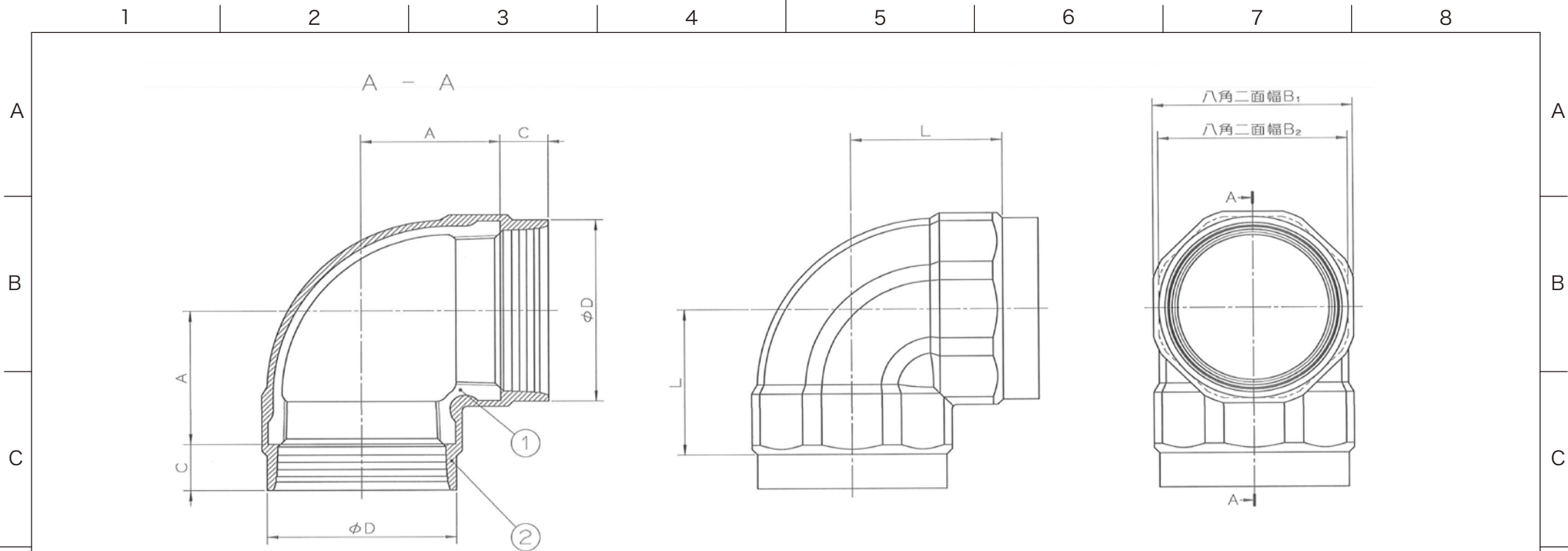
A - A



サイズ		Rc	A	B	C	D	L
A	B						
50	2	Rc2	57	76	25	76	60

2	射出成形樹脂層		硬質塩化ビニル	
1	継手本体		FCMB275-5	
品番	品名	数量	材質	備考
	2 <sup>B</sup>		<b>日本継手株式会社</b>	
名称	K-PLV継手 エルボ		略号	K-PLV L
図番	消火管用ねじ込み式外面防食継手		図番	H-0170
			改訂	0
				2020.01.22

1 2 3 4 5 6 7 8



サイズ		Rc	A	B <sub>1</sub>	B <sub>2</sub>	C	D	L
A	B							
65	2 1/2	Rc2 1/2	69	98	93	26	92	76
80	3	Rc3	78	112	106	27	106	85
100	4	Rc4	97	140	134	28	132	104

2	射出成形樹脂層		硬質塩化ビニル	
1	継手本体		FCMB275-5	
品番	品名	数量	材質	備考
寸法	2 1/2~4 <sup>B</sup>		<b>日本継手株式会社</b>	
名称	K-PLV継手 エルボ		略号	K-PLV L
図番	消火管用ねじ込み式外面防食継手		図番	H-0171
			改訂	0
			2020.01.22	