

1 2 3 4 5 6 7 8

A

B

C

D

E

F

A

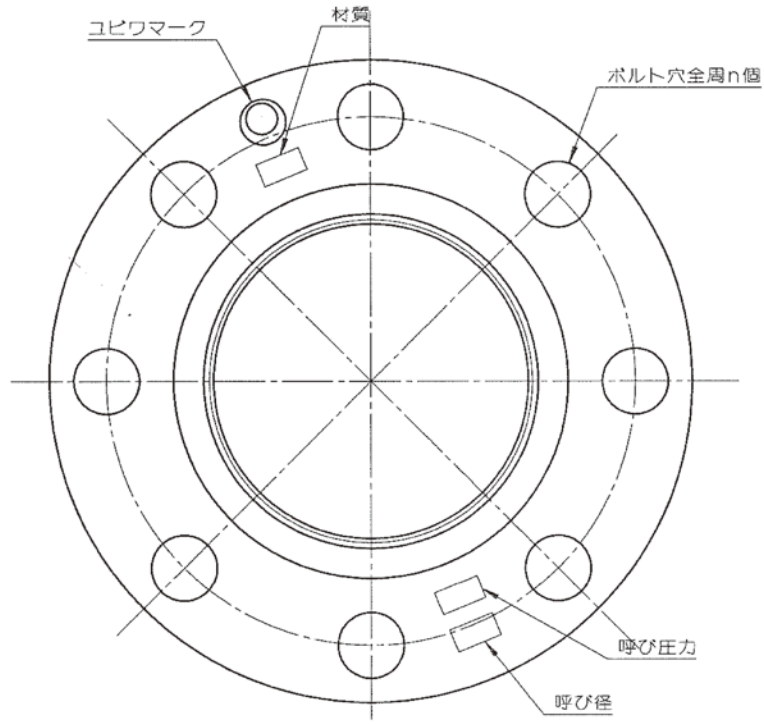
B

C

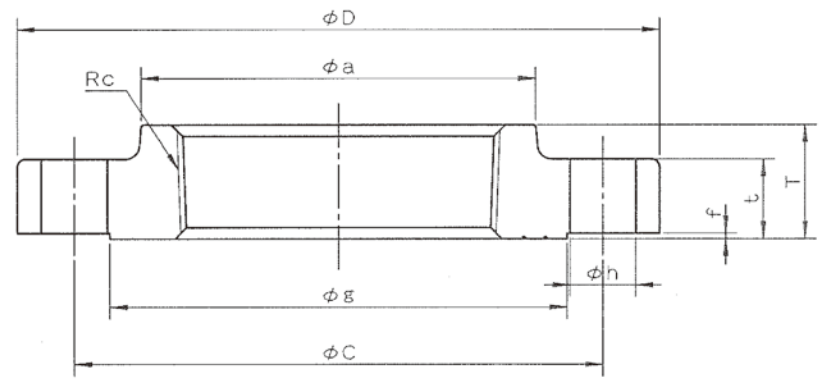
D

E

F



呼び径		Rc	D	C	a	g	T	f	t	h	n
A	B										
50	2	Rc2	155	120	72	96	27	2	18	19	8
65	2 1/2	Rc2 1/2	175	140	90	116	31	2	20	19	8
80	3	Rc3	200	160	105	132	34	2	22	23	8
100	4	Rc4	225	185	132	160	40	2	24	23	8
125	5	Rc5	270	225	159	195	44	2	26	25	8



(一財)日本消防設備安全センター認定番号: PJ-039号

	フランジ本体		FCD 450-10	JIS G 5502
品番	品名	数量	材質	備考
寸法	2~5 ^B		日本継手株式会社	
名称	20K連送管継手 架空用 フランジ		略号	HF
図名	圧力配管用ねじ込み式 可鍛鋳鉄製管継手		図番	H-0169
			改訂	0
			2020.01.22	

1 2 3 4 5 6 7 8