

1 2 3 4 5 6 7 8

A

B

C

D

E

F

A

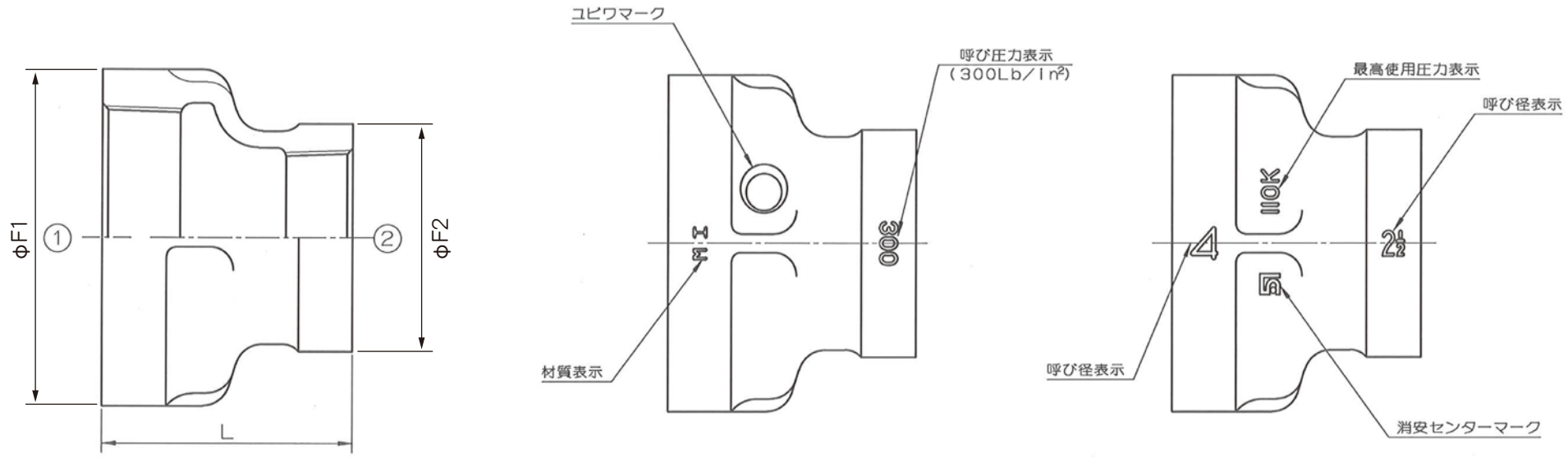
B

C

D

E

F



マーク配置図(例: 4×2½)

呼び径①×②		L	φF1	φF2
A	B			
50×40	2×1½	81.0	83.2	68.1
80×65	3×2½	103.0	117.3	98.0
100×50	4×2	110.0	145.0	83.2
100×65	4×2½	110.0	145.0	98.0
125×100	5×4	125.0	174.0	145.0

(一財)日本消防設備安全センター認定番号: PJ-039号
 継手端部の形状・寸法はC-2504による。

	継手本体		FCMB275-5	
品番	品名	数量	材質	備考
寸法	2~5 ^B		日本継手株式会社	
名称	20K連送管継手 架空用 径違いソケット	略号	HBRS	
図名	圧力配管用ねじ込み式 可鍛鋳鉄製管継手	図番	H-0167	改訂 1 2022.08.30

1 2 3 4 5 6 7 8