

1 2 3 4 5 6 7 8

A

B

C

D

E

F

A

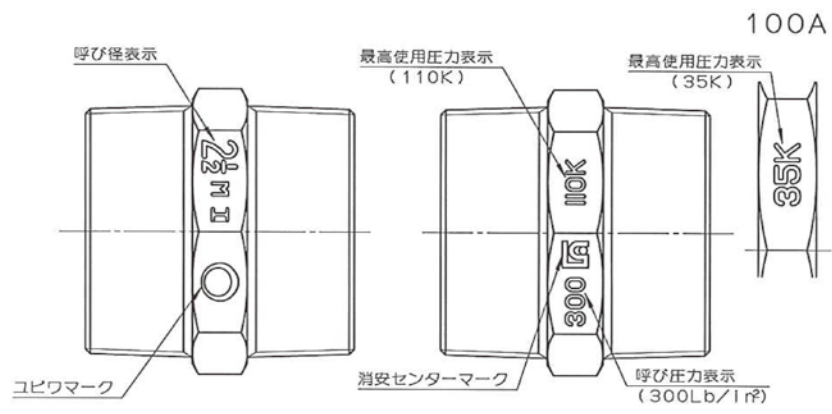
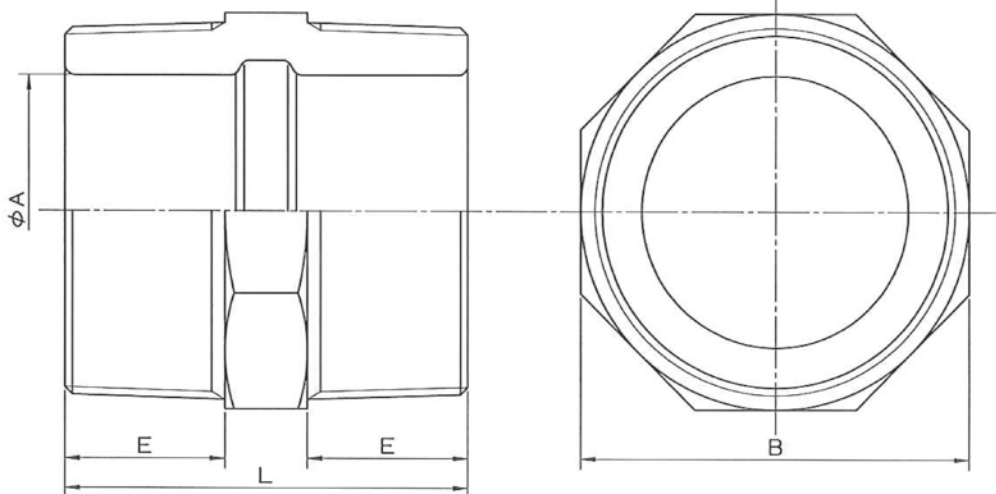
B

C

D

E

F



マーク配置図(例: 2½)

呼び径		ϕA	B	E	L
A	B				
65	21/2	54.9	80	33	83
80	3	67.8	95	36	89
100	4	91.0	120	42	102

(一財)日本消防設備安全センター認定番号: PJ-039号

1	継手本体	1	FCMB275-5	
品番	品名	数量	材質	備考
寸法	21/2~4 ^B		日本継手株式会社	
名称	20K連送管継手 架空用 ニップル	略号	HNI	
図名	圧力配管用ねじ込み式 可鍛鉄製管継手	図番	H-0164	改訂 0 2020.01.22

1 2 3 4 5 6 7 8