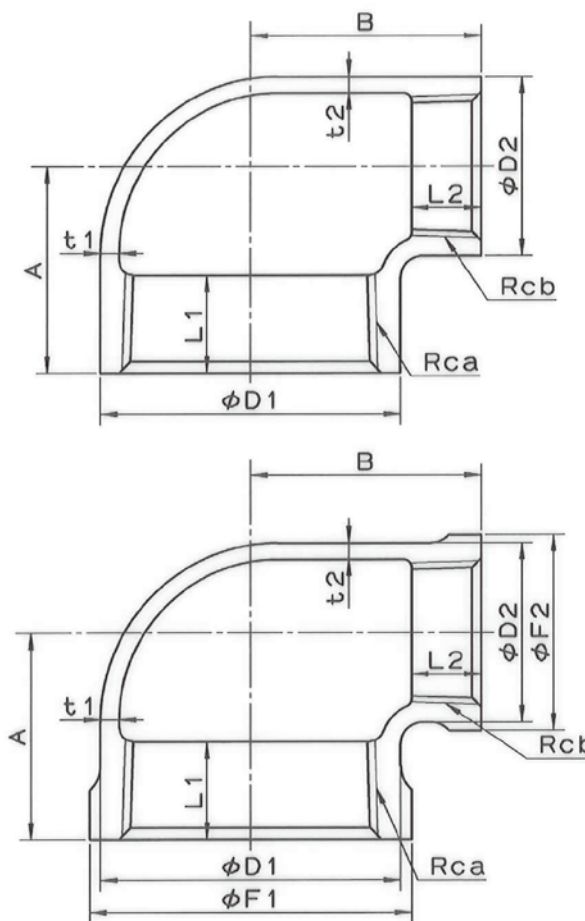


表1 各部寸法

呼び		A	B	F1	F2	D1	D2	L1	L2	Rca	Rcb	t1	t2
B	A												
* 1/4×1/8	8×6	18	18	22	18	19	15	8	6	Rc1/4	Rc1/8	2.5	2
3/8×1/8	10×6	19	21	26	18	23	15	9	6	Rc3/8	Rc1/8	2.5	2
3/8×1/4	10×8	20	22	26	22	23	19	9	8	Rc3/8	Rc1/4	2.5	2.5
1/2×1/4	15×8	24	24	30	22	27	19	11	8	Rc1/2	Rc1/4	2.5	2.5
1/2×3/8	15×10	26	25	30	26	27	23	11	9	Rc1/2	Rc3/8	2.5	2.5
* 3/4×1/4	20×8	25	27	36	22	33	19	13	8	Rc3/4	Rc1/4	3	2.5
3/4×3/8	20×10	28	28	36	26	33	23	13	9	Rc3/4	Rc3/8	3	2.5
3/4×1/2	20×15	29	30	36	30	33	27	13	11	Rc3/4	Rc1/2	3	2.5
1×3/8	25×10	30	31	44	26	41	23	15	9	Rc1	Rc3/8	3	2.5
1×1/2	25×15	32	33	44	30	41	27	15	11	Rc1	Rc1/2	3	2.5
1×3/4	25×20	34	35	44	36	41	33	15	13	Rc1	Rc3/4	3	3
1 1/4×1/2	32×15	34	38	53	30	50	27	17	11	Rc1 1/4	Rc1/2	3.5	2.5
1 1/4×3/4	32×20	38	40	53	36	50	33	17	13	Rc1 1/4	Rc3/4	3.5	3
1 1/4×1	32×25	40	42	53	44	50	41	17	15	Rc1 1/4	Rc1	3.5	3
* 1 1/2×3/8	40×10	34	39	60	26	56	23	18	9	Rc1 1/2	Rc3/8	3.5	2.5
1 1/2×1/2	40×15	35	42	60	30	56	27	18	11	Rc1 1/2	Rc1/2	3.5	2.5
1 1/2×3/4	40×20	38	43	60	36	56	33	18	13	Rc1 1/2	Rc3/4	3.5	3
1 1/2×1	40×25	41	45	60	44	56	41	18	15	Rc1 1/2	Rc1	3.5	3
1 1/2×1 1/4	40×32	45	48	60	53	56	50	18	17	Rc1 1/2	Rc1 1/4	3.5	3.5
2×1/2	50×15	38	48	73	30	69	27	20	11	Rc2	Rc1/2	4	2.5
2×3/4	50×20	41	49	73	36	69	33	20	13	Rc2	Rc3/4	4	3
2×1	50×25	44	51	73	44	69	41	20	15	Rc2	Rc1	4	3
2×1 1/4	50×32	48	54	73	53	69	50	20	17	Rc2	Rc1 1/4	4	3.5
2×1 1/2	50×40	52	55	73	60	69	56	20	18	Rc2	Rc1 1/2	4	3.5



- 注3: 表1の中で\*印付きのものは、JIS B 2301の規格外品である。
- 注2: Rcねじの詳細は、JIS B 0203による。
- 注1: 継手本体の詳細は、JIS B 2301による。

1	継手本体	FCMB275-5		
品番	品名	数量	材質	備考
寸法	1/4~2 <sup>B</sup>		日本継手株式会社	
名称	径違いエルボ、縁付径違いエルボ		RL,BRL	
図名	ねじ込み式可鍛铸铁製管継手 (JIS継手)		H-0003	改訂 1 2019.12.11