

1

2

3

4

5

6

7

8

呼び 1/8~2

呼び 1/4~6

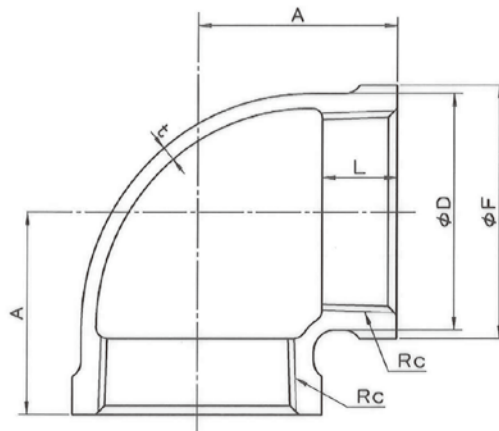
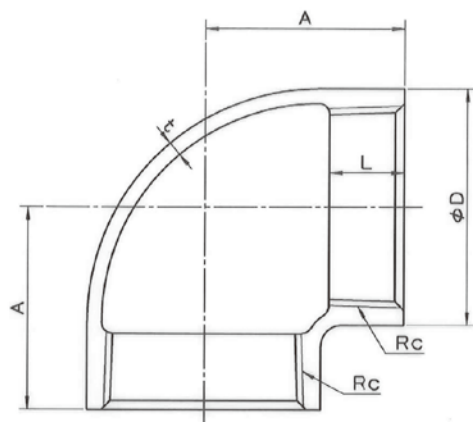


表1 各部寸法

呼 び	呼 び		A	F	D	L	Rc	t
	B	A						
1/8	6	17	—	15	6	Rc1/8	2	
1/4	8	19	22	19	8	Rc1/4	2.5	
3/8	10	23	26	23	9	Rc3/8	2.5	
1/2	15	27	30	27	11	Rc1/2	2.5	
3/4	20	32	36	33	13	Rc3/4	3	
1	25	38	44	41	15	Rc1	3	
1 1/4	32	46	53	50	17	Rc1 1/4	3.5	
1 1/2	40	48	60	56	18	Rc1 1/2	3.5	
2	50	57	73	69	20	Rc2	4	
2 1/2	65	69	91	86	23	Rc2 1/2	4.5	
3	80	78	105	99	25	Rc3	5	
4	100	97	133	127	28	Rc4	6	
5	125	113	161	154	30	Rc5	6.5	
6	150	132	189	182	33	Rc6	7.5	

- 注2: Rcねじの詳細は、JIS B 0203による。
- 注1: 継手本体の詳細は、JIS B 2301による。

1	継手本体		FCMB275-5	
品番	品 名	数量	材 質	備 考
寸法	1/8~6 ^φ		日本継手株式会社	
名称	エルボ、縁付エルボ	略号	L,BL	
図名	ねじ込み式可鍛鉄製管継手 (JIS継手)	図番	H-0001	改訂 1 2019.12.11

1

2

3

6

7

8